

品名	三菱シャッター付ウェザーカバー用防虫網	台数	
形名	SHW-20M, SHW-25M, SHW-30M	記号	

材料	ステンレス鋼板(SUS304)	色調	ステンレス地色
網目寸法	10メッシュ(□2.54mm)	付属品	小ネジ(M4)……………2本

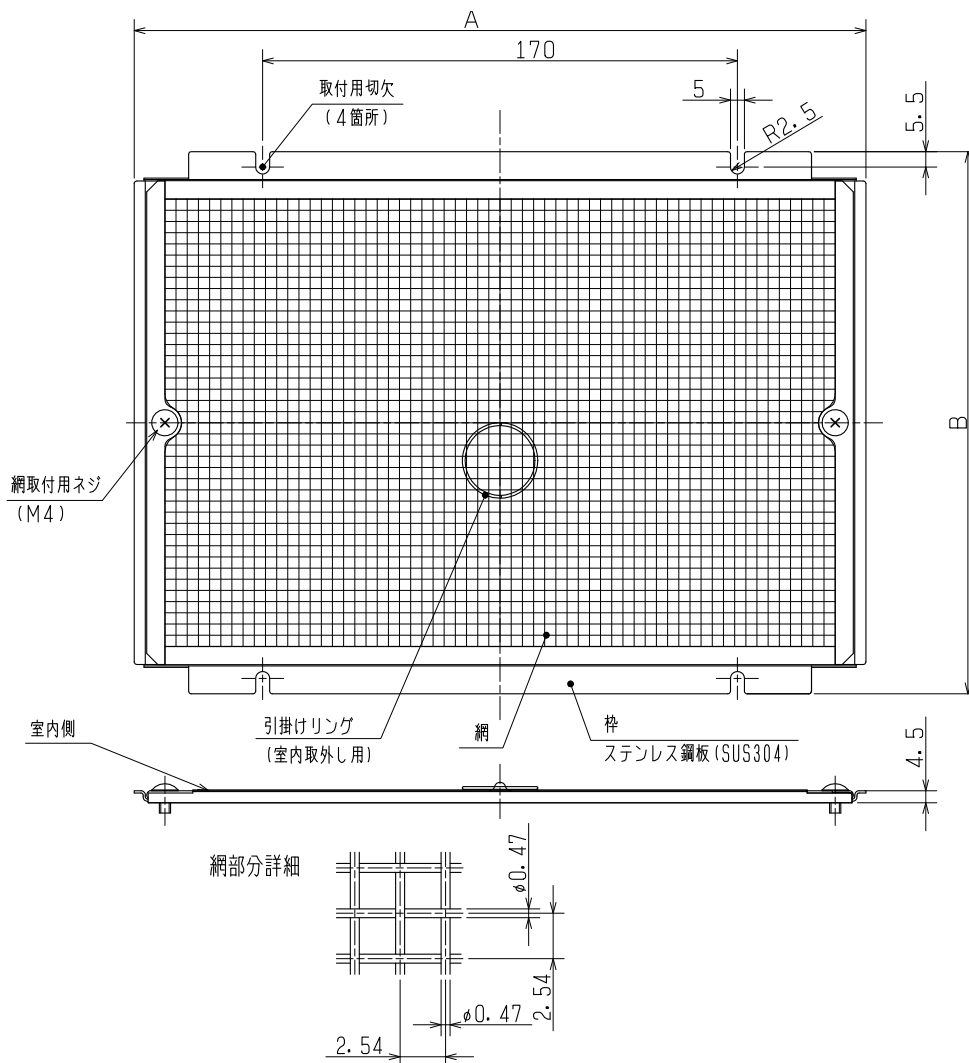
■注意事項

※この商品は日本国内用ですので日本国外では使用できません。また日本国外ではアフターサービスもできません。

■形名

形名	変化寸法		質量	適用機種名
	A	B		
SHW-20M	262	194	175g	SHW-20TA,TDB SHW-20SA,SDB SHW-20MTA,MTDB SHW-20MS,MSDB
SHW-25M	312	213	215g	SHW-25TA,TDB,TDB-C SHW-25SA,SDB,SDB-C SHW-25MTA,MTDB,MTDB-C SHW-25MS,MSDB,MSDB-C
SHW-30M	362	232	250g	SHW-30TA,TDB,TDB-C SHW-30SA,SDB,SDB-C SHW-30MTA,MTDB,MTDB-C SHW-30MS,MSDB,MSDB-C

■外形図



第3角図法	単位	尺度	作成日付	品名 形名	三菱シャッター付ウェザーカバー用防虫網 SHW-20M,SHW-25M,SHW-30M	
	mm	非比例尺	2013.10.1		整理番号	SB079C
三菱電機株式会社 中津川製作所						