

三菱有圧換気扇用電動シャッター付ウェザーカバー(SHW-25MSD)

(ステンレスタイプ・防火形)

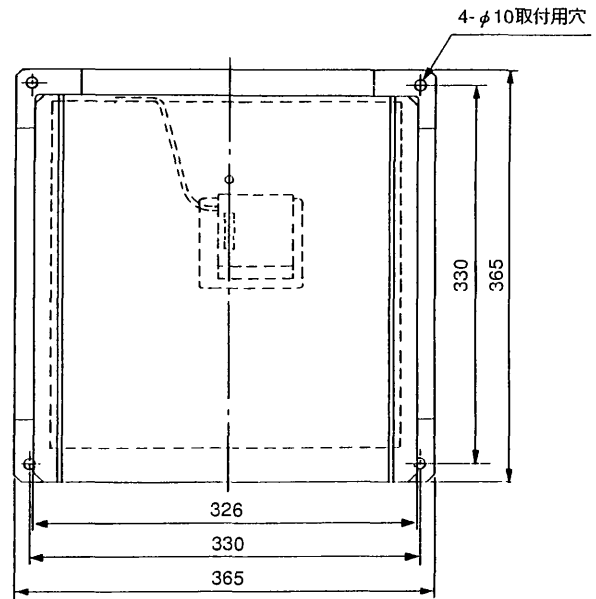
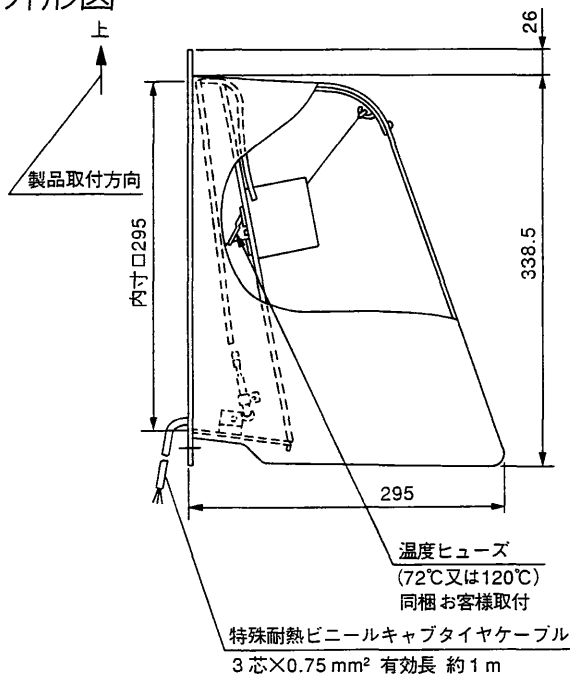
仕様

| | | | | | |
|------|-----------------|----------|----|--------|--|
| 電源 | 単相100V 50/60 Hz | | | 材料 | ステンレス鋼板 (SUS304) |
| 電流 | 開動作時 | 0.3 A以下 | 入力 | 開動作時 | 20 W以下 |
| | 開時 | 0.15 A以下 | | 開時 | 15 W以下 |
| 開閉時間 | 開時15秒以内 閉時瞬時 | | | 使用周囲条件 | 温度 -10℃～+50℃ 相対湿度 80%以下 |
| 質量 | 5.5 kg | | | 付属品 | 温度ヒューズ……72℃, 120℃ 各1個 ナット(M8)…4個 ワッシャー(8)…4個 コードブッシュ…1個 |

| (財) 建材試験センター成績番号 | | |
|------------------|------------------|-------------------|
| 漏煙試験 | 温度ヒューズ作動試験 (72℃) | 温度ヒューズ作動試験 (120℃) |
| 第50362号 | 第50363号 | 第50364号 |

※排気専用形ですので吸気形の換気扇と組合わせての使用はできません。
※システム部材(別売)として防虫網・防鳥網を用意しております。

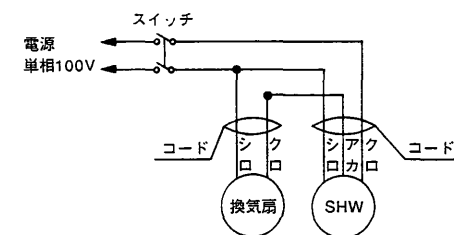
外形図



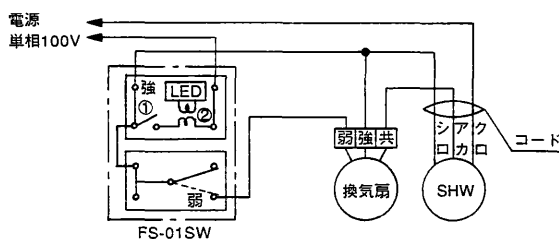
結線図

(有圧換気扇との連動運転例)

- 業務用有圧換気扇以外の有圧換気扇との運転例

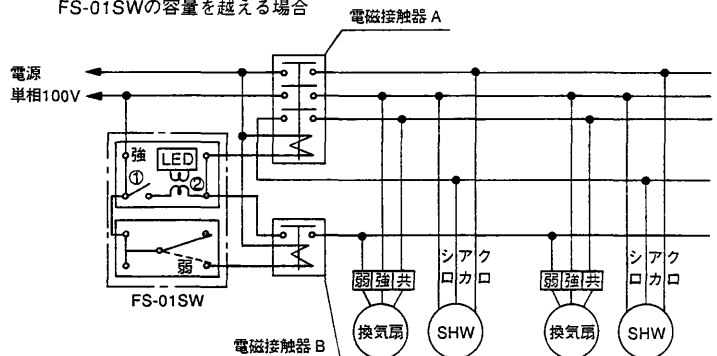


- 業務用有圧換気扇との運転例 (FS-01SW 使用)



- 業務用有圧換気扇と電動シャッター付ウェザーカバー (防火形) の複数台運転例 (FS-01SW使用)

※換気扇とSHW(電動シャッター付ウェザーカバー)の総電流がFS-01SWの容量を越える場合



注) 電磁接触器 A の容量は換気扇強の電流値にSHW(電動シャッター付ウェザーカバー)の開動作時電流値を加えた値の台数分の総電流値以上としてください。
電磁接触器 B の容量は換気扇弱の総電流値以上としてください。

※このウェザーカバーを単独で使用する場合、電源コードのアカ線は使用しません。確実にテープ等で絶縁をしてください。

| | | | | |
|-------|----------------|--------|------|------------------------------------|
| 第3角図法 | 三菱電機株式会社中津川製作所 | 作成年月 | 形名 | SHW-25MSD 有圧換気扇用電動シャッター付ウェザーカバー |
| | | 平成6年3月 | 整理番号 | 827U1 |