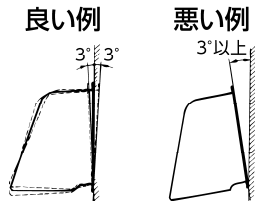


品名	三菱有圧換気扇用電動シャッター付ウェザーカバー	台数	
形名	SHW-25MTA	記号	

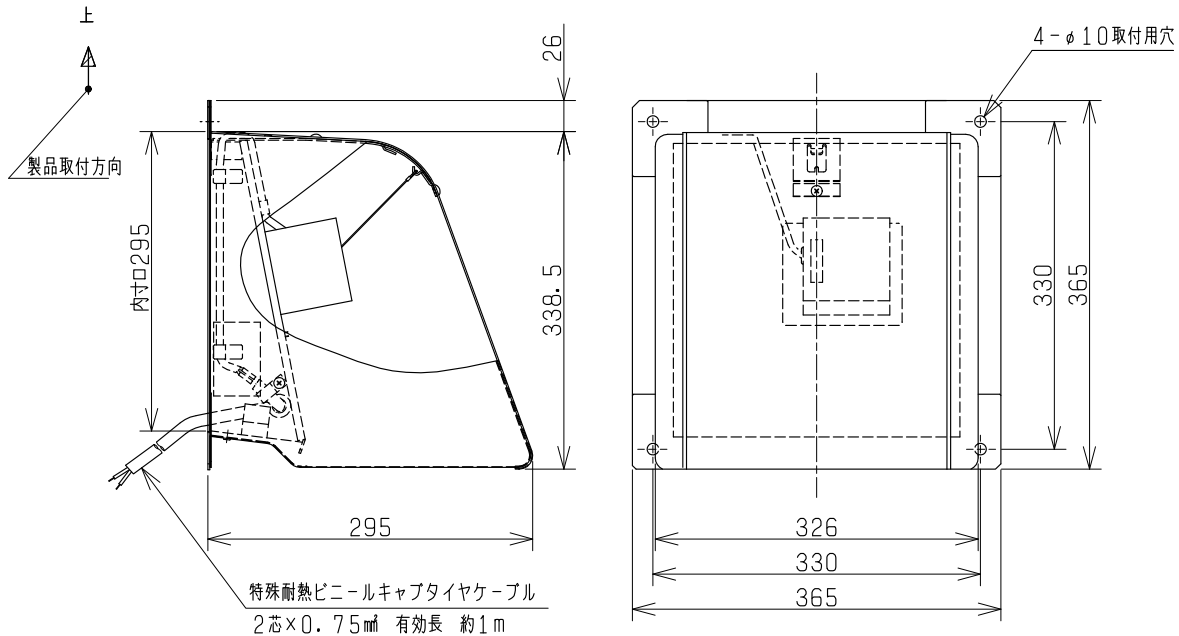
電源	単相 100V 50/60Hz	材料	溶融亜鉛めっき鋼板
電流	開動作時 0.3A 以下	消費電力	開動作時 20W 以下
	開時 0.15A 以下		開時 15W 以下
開閉時間	開時 15秒以内 閉時瞬時	使用周囲条件	温度 -10℃~+50℃ 相対湿度 80%以下
質量	5.5Kg	付属品	ナット(M8).....4個 ワッシャー(8).....4個 コードブッシュ.....1個

■注意事項

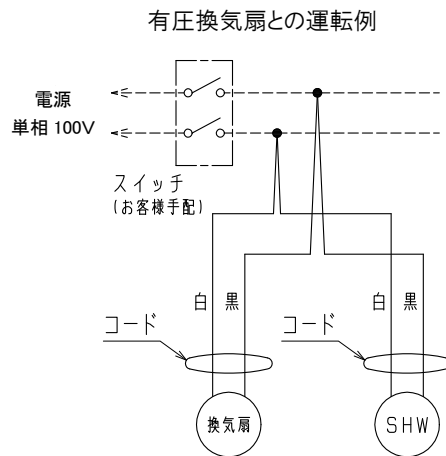
- ※この商品は日本国内用ですので日本国外では使用できません。また日本国外ではアフターサービスもできません。
- ※排気専用形ですので給気形の換気扇と組合わせての使用はできません。
- ※業務用有圧換気扇と組み合わせての使用はできません。電動シャッターの電源コードが業務用有圧換気扇のシャッター部分と干渉します。
- ※傾斜のある面へ据付けしないでください。傾きが3°以上になりますとシャッターが閉じないことがあります(右図)。
- ※システム部材(別売)として防虫網・防鳥網を用意しております。



■外形図



■結線図



第3角図法	単位	尺度	作成日付	品名 形名	有圧換気扇用電動シャッター付ウェザーカバー	
	mm	非比例尺	2017.4.7		SHW-25MTA	SB044C
三菱電機株式会社 中津川製作所				整理番号	SB044C	仕様書