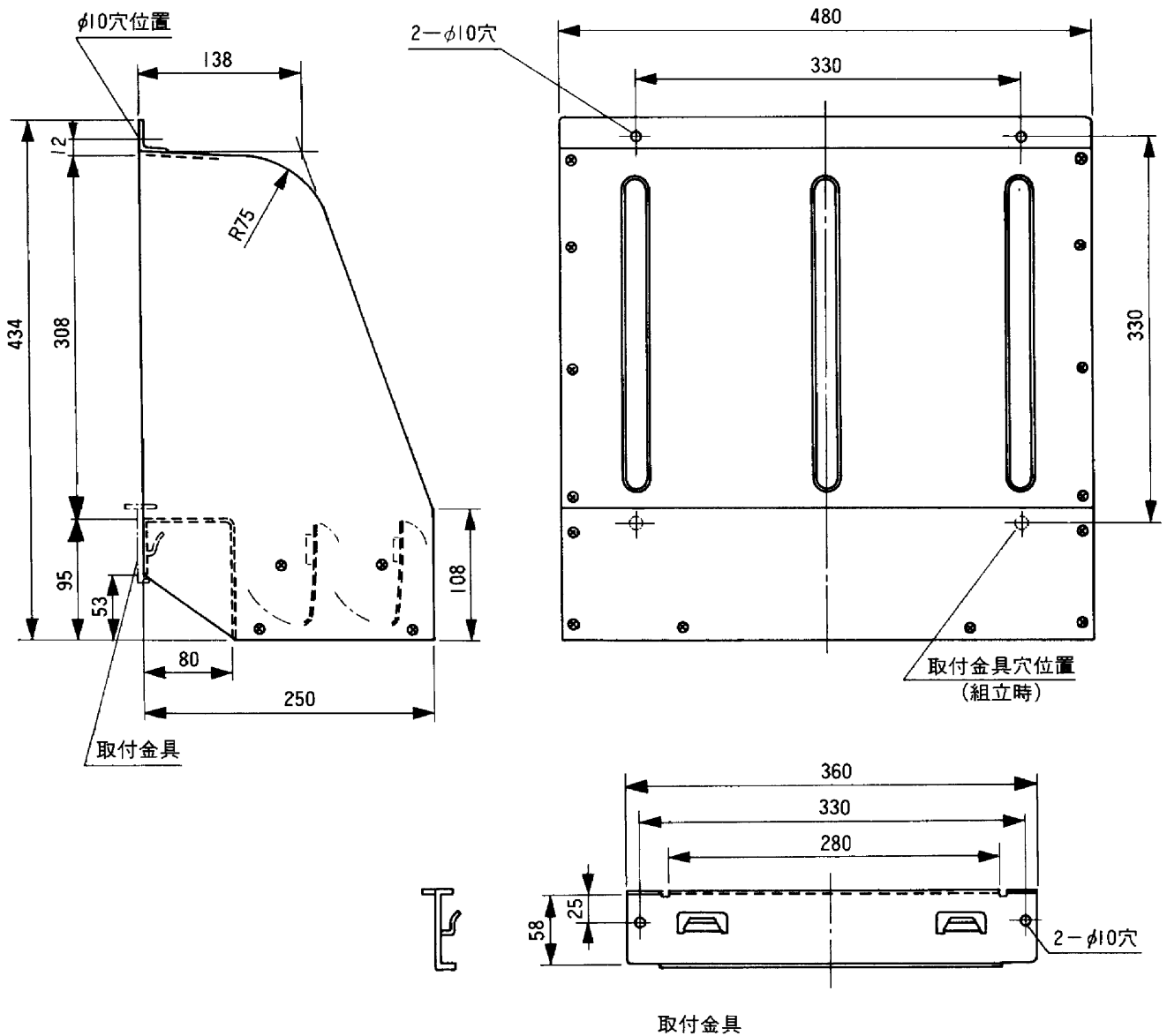


# 三菱有圧換気扇用シャッター付ウェザーカバー(SHW-25S) ステンレス製

## ■仕様

材 質	本 体……………ステンレス(SUS304)	シャッター開閉	風圧式
	シャッター……………アルミ板	重 量	4.6kg
色 調	ステンレス地色(ツヤ消シ)	付 属 品	取付金具
防 鳥 網 メッシュ寸法	横20、縦8の菱形		

## ■外形図



第3角図法	三菱電機株式会社中津川製作所	作成年月	形 名	SHW-25S 有圧換気扇用シャッター付ウェザーカバー
		平成元年4月	整理番号	736U