

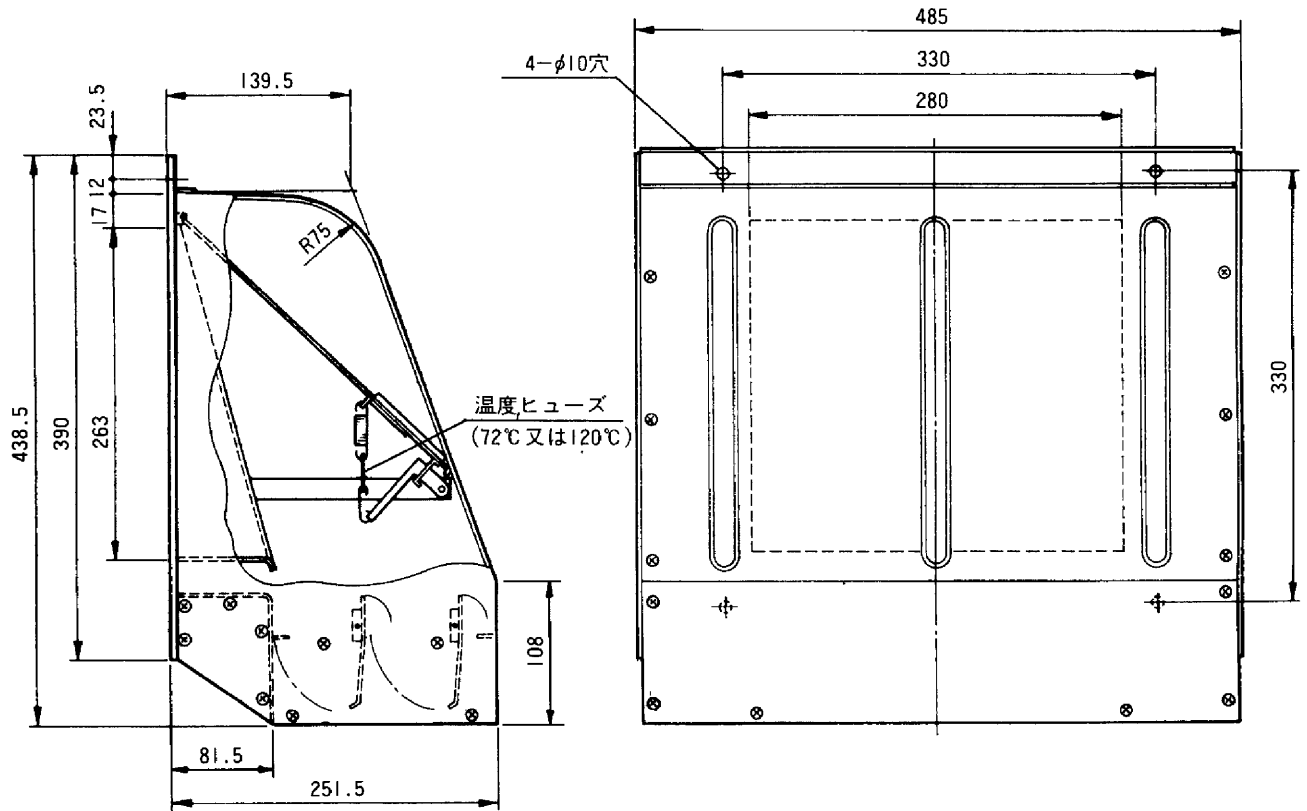
# 三菱有圧換気扇用<sup>防火ダンパー</sup>シャッター付ウェザーカバー(SHW-25SD) ステンレス製

## ■仕様

材 質	本 体……………ステンレス(SUS304)	シャッター開閉	風圧式
	シャッター……………アルミ板	重 量	8.2kg
色 調	ステンレス地色(ツヤ消シ)	温度ヒューズは72℃(一般用)と120℃(厨房等高温場所用)を付属	
防 鳥 網 メッシュ寸法	横20、縦8の菱形		

※防火ダンパー部とウェザーカバー部は現地組付。

## ■外形図



建材試験センター成績番号		
漏煙試験	温度ヒューズ作動試験(72℃)	温度ヒューズ作動試験(120℃)
第31071号	第42746号	第42730号

第3角図法	三菱電機株式会社中津川製作所	作成年月	形 名	SHW-25SD 有圧換気扇用シャッター付ウェザーカバー
		平成元年4月	整理番号	740U