

三菱有圧換気扇用風圧シャッター付ウェザーカバー(SHW-25SDA) (ステンレスタイプ・防火形)

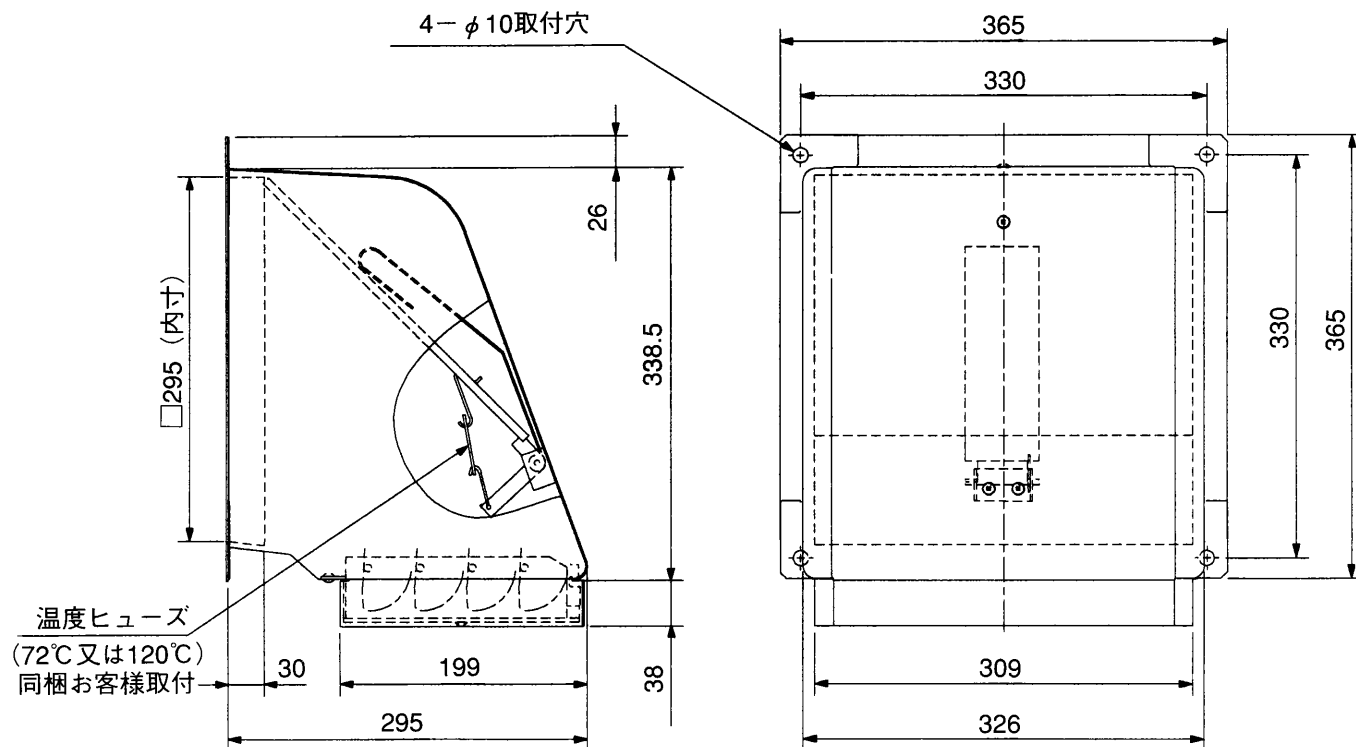
仕様

材 料	本 体.....ステンレス (SUS304) シャッター枠.....ステンレス (SUS304) シャッター.....アルミニウム板 防 鳥 網.....ステンレス (SUS304)	シャッター開閉	風圧式
		質 量	5.2 kg
色 調	ステンレス地色	使用周囲条件	温度 -10℃～+50℃ 相対湿度 90%以下
防 鳥 網 メッシュ寸法	横20、縦8の菱形	付 属 品	温度ヒューズ...72℃, 120℃ 各1個 スピードナット...4個

(財) 建材試験センター成績番号		
漏煙試験	温度ヒューズ作動(72℃試験)	温度ヒューズ作動(120℃試験)
第54374号	第54372号	第54373号

※排気専用形ですので吸気形の換気扇と組合
わせての使用はできません。
※システム部材(別売)として防虫網を用意
しております。

外形図



第3角図法	三菱電機株式会社中津川製作所	作成年月	形 名	SHW-25SDA 有圧換気扇用風圧シャッター付ウェザーカバー
		平成6年3月	整理番号	918U ₁