

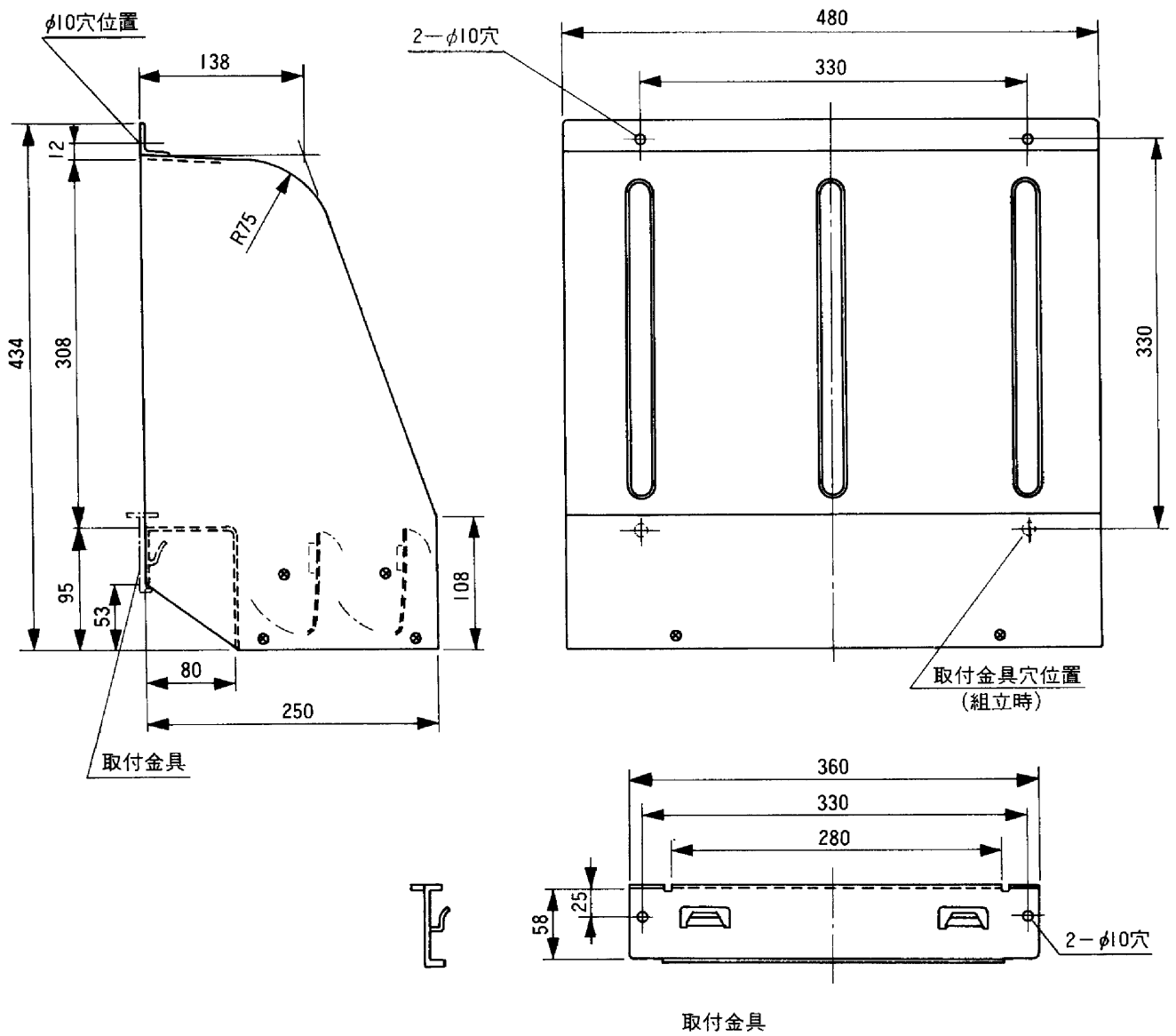
# 三菱有圧換気扇用シャッター付ウェザーカバー(SHW-25T)


## 鋼板製

### 仕様

材質	本体……………鋼板製	シャッター開閉	風圧式
	シャッター……………アルミ板	重量	4.8kg
色調	防鳥網……………ステンレス(SUS304)	付属品	取付金具
	マンセル5Y8.5/1近似色、 ポリエステル粉体塗装(耐酸、耐塩塗装)		
防鳥網 メッシュ寸法	横20、縦8の菱形		

### 外形図



第3角図法	 三菱電機株式会社中津川製作所	作成年月	形名	SHW-25T 有圧換気扇用シャッター付ウェザーカバー
		平成元年4月	整理番号	734U