

三菱有圧換気扇用防火ダンパーシャッター付ウェザーカバー(SHW-25TD)

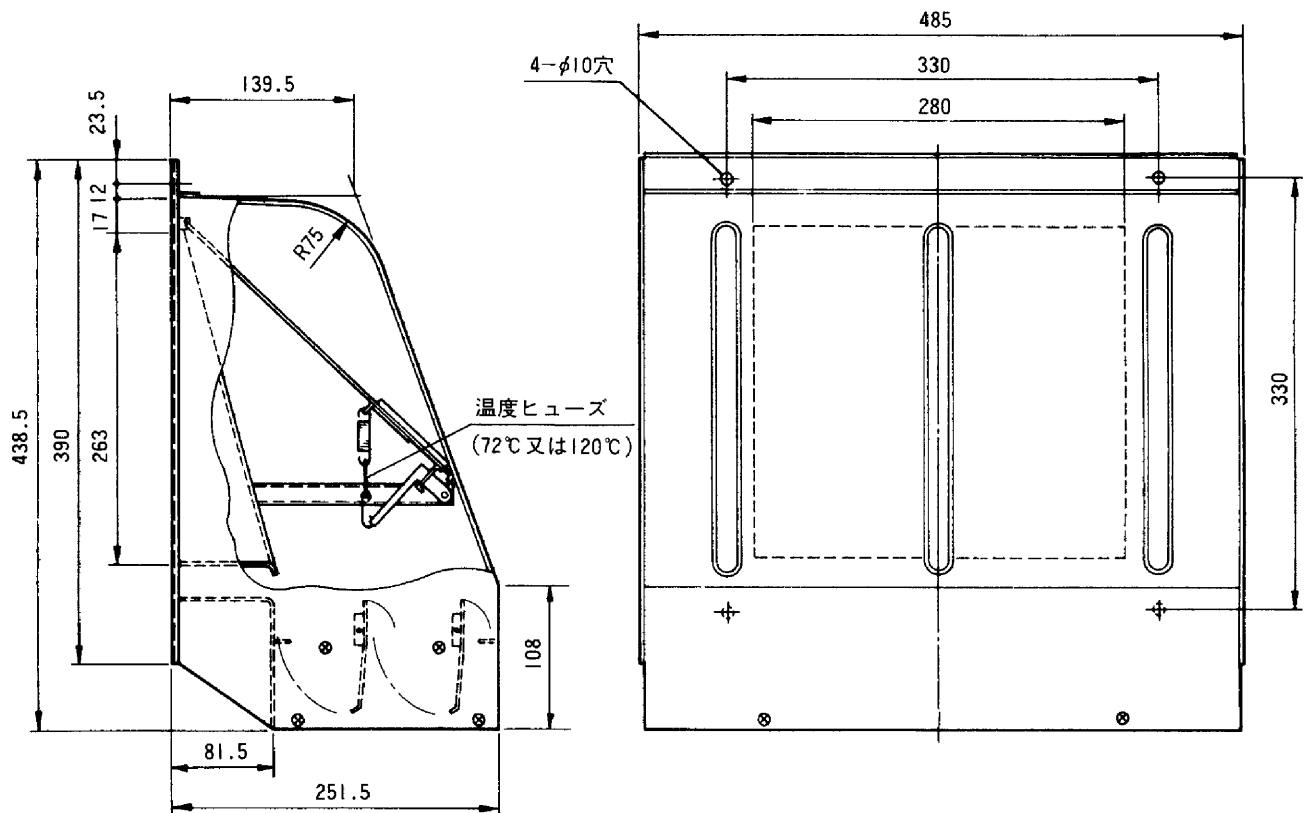
鋼板製

仕様

材質	本体……鋼板製	シャッター開閉	風圧式
	シャッター……アルミ板	重量	8.7kg
色調	防鳥網……ステンレス(SUS304)	温度ヒューズは72℃(一般用)と120℃(厨房等高温場所用)を付属	
	マンセル5Y8.5/1近似色、 ポリエステル粉体塗装(耐酸、耐塩塗装)		
防鳥網 メッシュ寸法	横20、縦8の菱形		

※防火ダンパー部とウェザーカバー部は現地組付。

外形図



建材試験センター成績番号		
漏煙試験	温度ヒューズ作動試験(72℃)	温度ヒューズ作動試験(120℃)
第31073号	第42746号	第42730号

第3角図法	三菱電機株式会社中津川製作所	作成年月	形名	SHW-25TD 有圧換気扇用シャッター付ウェザーカバー
		平成元年4月	整理番号	738U