

品名	三菱シャッター付ウェザーカバー用防鳥網	台数	
形名	SHW-20B, SHW-25B, SHW-30B	記号	

材料	ステンレス鋼板(SUS304)	色調	ステンレス地色
網目寸法	20×8mm 板厚 0.6mm	付属品	小ネジ(M4)…………… 2本

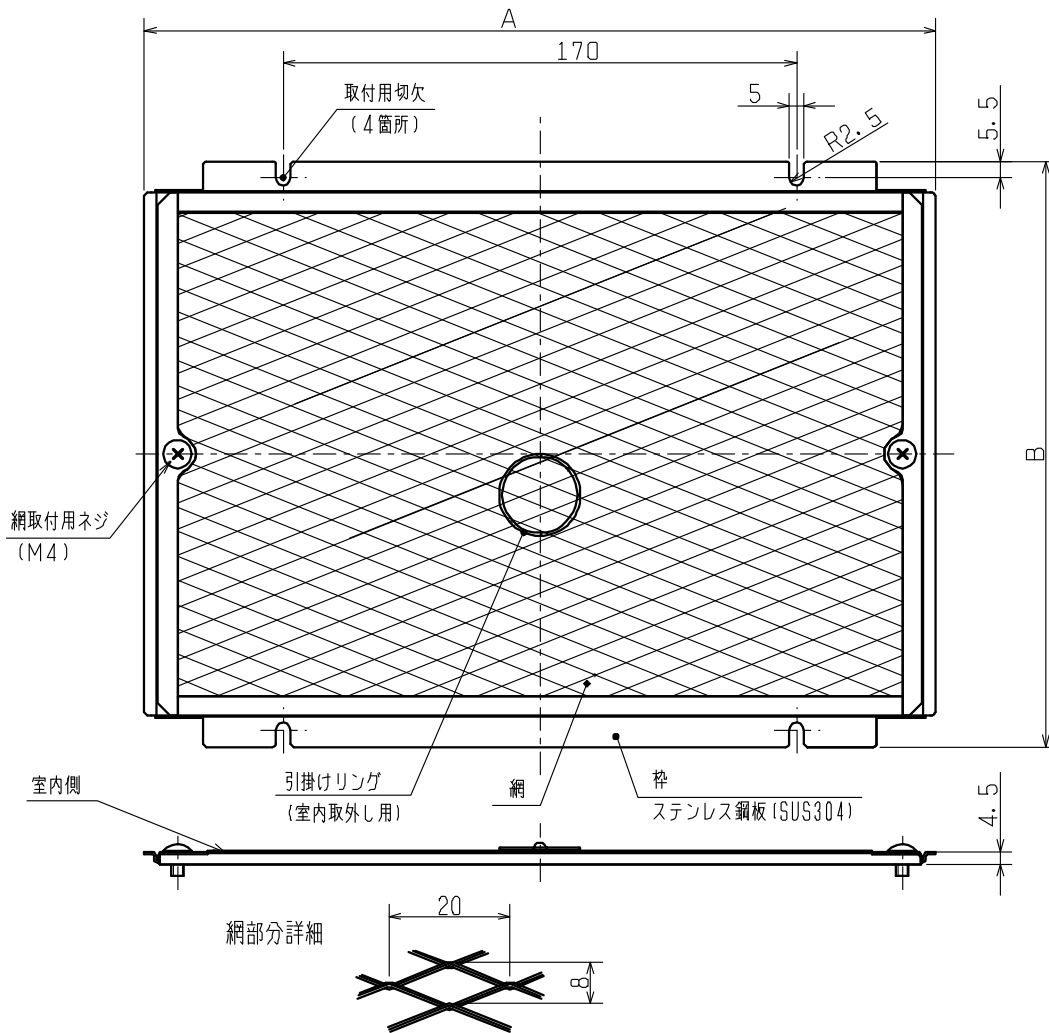
■注意事項

※この商品は日本国内用ですので日本国外では使用できません。また日本国外ではアフターサービスもできません。

■形名

形名	変化寸法		質量	適用機種名
	A	B		
SHW-20B	262	194	175g	SHW-20TA,TDB SHW-20SA,SDB SHW-20MTA,MTDB SHW-20MS,MSDB
SHW-25B	312	213	215g	SHW-25TA,TDB,TDB-C SHW-25SA,SDB,SDB-C SHW-25MTA,MTDB,MTDB-C SHW-25MS,MSDB,MSDB-C
SHW-30B	362	232	250g	SHW-30TA,TDB,TDB-C SHW-30SA,SDB,SDB-C SHW-30MTA,MTDB,MTDB-C SHW-30MS,MSDB,MSDB-C

■外形図



第3角図法	単位	尺度	作成日付	品名	シャッター付ウェザーカバー用防鳥網	
	mm	非比例尺	2013.10.1	形名	SHW-20B,SHW-25B,SHW-30B	
三菱電機株式会社 中津川製作所				整理番号	SB080E	仕様書