

品名	三菱有圧換気扇用風圧シャッター付ウェザーカバー	台数	
形名	SHW-30SDB3-C(ステンスタイプ・防火ダンパー付タイプ・厨房用)	記号	

材 料	ウェザーカバー .....ステンレス(SUS304)	シャッター開閉	風圧式
	ダンパー .....ステンレス(SUS304)	質 量	7.9kg
色 調	シャッター枠 .....ステンレス(SUS304)	使用周囲条件	温 度 -10℃~+50℃
	シャッター .....アルミニウム板		相対湿度 90%以下(常温)
	防鳥網 .....ステンレス(SUS304)	付 属 品	温度ヒューズ(120℃).....1個 ロ ッ ト .....1個

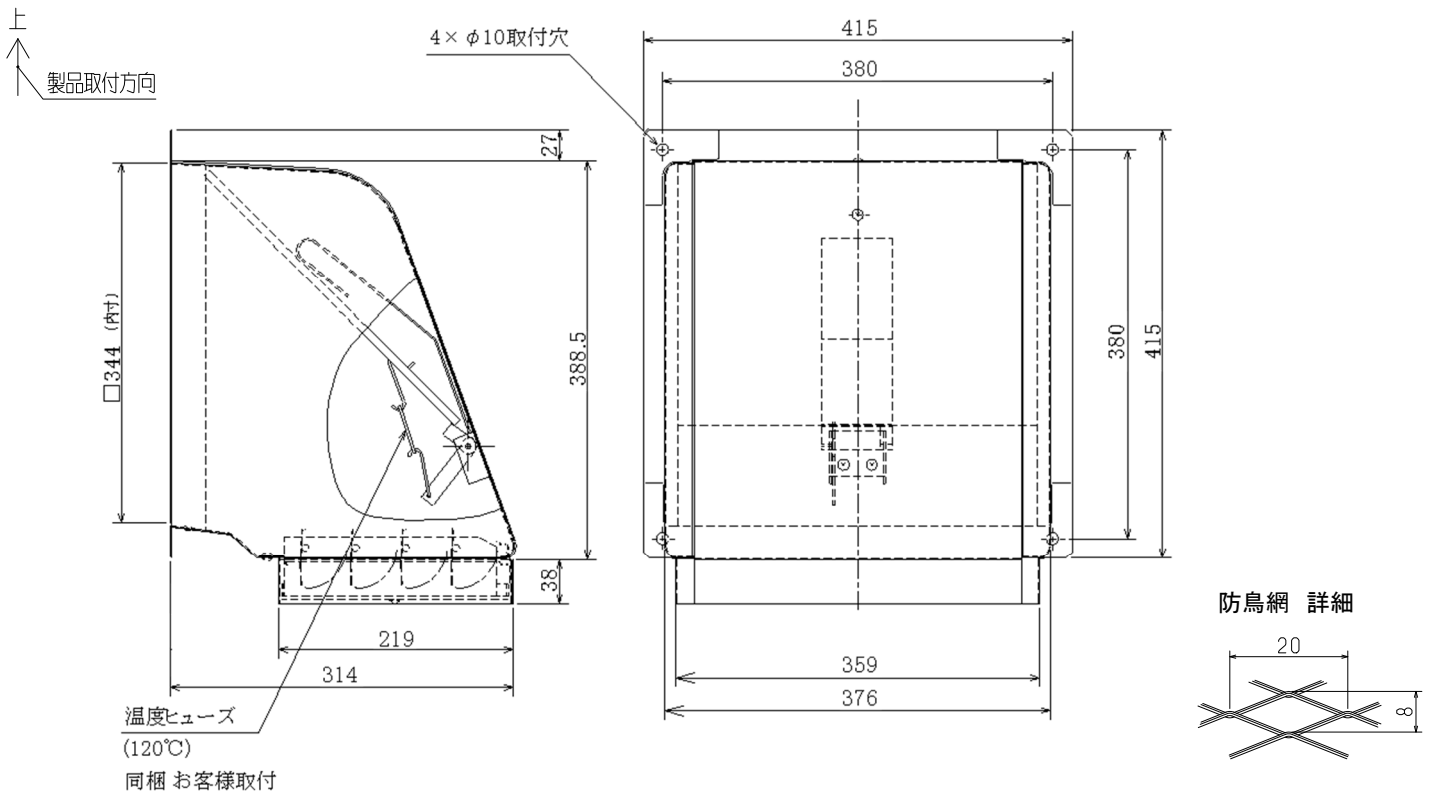
■お願い

2ページ目の注意事項を必ずご参照ください。

■建材試験センター防火性能等の該当性証明番号

防火性能等の該当性証明番号
第 22ER005 号

■外形図



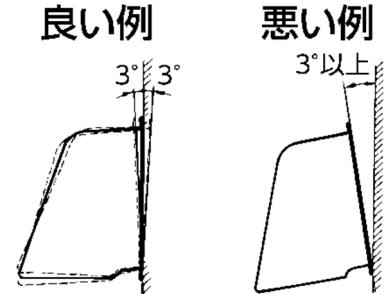
第3角図法	単 位	尺 度	作 成 日 付	品 名 形 名	有圧換気扇用風圧シャッター付ウェザーカバー	
	mm	非比例尺	2022.11.9		SHW-30SDB3-C	
三菱電機株式会社 中津川製作所				整理番号	N22KBGD0222(1/2)	仕様書

品名	三菱有圧換気扇用風圧シャッター付ウェザーカバー
形名	SHW-30SDB3-C(ステンレスタイプ・防火ダンパー付タイプ・厨房用)

台数	
記号	

### ■注意事項

- この商品は日本国内用ですので日本国外では使用できません。また日本国外ではアフターサービスもできません。
- 使用周囲温度・湿度は必ずお守りください。
- 排気専用です。給気では使用できません。
- 据付けは振動のない強固な場所にしっかり据付けてください。据付け場所が弱いと共振を起こし、騒音発生・商品破損などの事故が発生する危険があります。弱い場所は補強などをして確実に据付けてください。
- 据付壁面が垂直で、据付状態が地面に対して垂直になっているか、測定器などで確認してください。傾いている場合は埋込みボルト部にワッシャーなどを入れて調整してください。傾きが $3^\circ$ 以上になりますとシャッターが閉じないことがあります(右図)。
- メタルラス張り、ワイヤラス張り、又は金属板張りの木造物と金属ボディの部分が直接接しないように絶縁してください。漏電、感電、火災の原因になることがあります。(電気設備技術基準に従い施工してください。)
- 密閉または半密閉の燃焼設備(給湯、風呂釜など)の排気ダクトには使用しないでください。誤動作によりシャッターが閉じて排気ガスが逆流し、一酸化炭素中毒を起こす危険があります。
- 必ず付属の温度ヒューズを取付けてください。また修理の際も必ず当社製の純正温度ヒューズを取付けてください。針金や他社製品の温度ヒューズは使用しないでください。防火機構の作動不良の原因となります。
- 適用サイズ以外の有圧換気扇と組合せて使用しないでください。防火ダンパーの作動不良の原因となります。
- 故障の原因となるおそれがありますので商品の改造はしないでください。
- シャッター・防鳥網などに油やほこりが付着しますと風量低下や異常音発生の原因となります。点検しやすい場所に据付け、定期点検を行ってください。
- 河川、海岸地域や水海上の船舶施設、塩素等の腐食性ガスが発生する場所、常時湿潤している場所などでは発錆腐食のおそれがあります。
- 重塩害地区では著しく寿命が短くなる場合があります。
- システム部材(別売)として防虫網を用意しています。(防虫網は防火設備証明の対象ではありません。)



第3角図法	単位	尺度	作成日付	品名 形名	有圧換気扇用風圧シャッター付ウェザーカバー SHW-30SDB3-C
	mm	非比例尺	2022.11.9		
三菱電機株式会社 中津川製作所				整理番号	N22KBGD0222(2/2) 仕様書