

品名	三菱有圧換気扇用風圧シャッター付ウェザーカバー	台数	
形名	SHW-30TDB-C(防火形・高温用)	記号	

材 料	本体..... 溶融亜鉛めっき鋼板 シャッター枠..... 溶融亜鉛めっき鋼板 シャッター..... アルミニウム板 防鳥網..... ステンレス(SUS304)	シャッター開閉	風圧式
		質 量	7.4kg
色 調	マンセル 7.65Y7.6/0.7 ポリエステル粉体塗装(耐酸・耐塩塗装)	使用周囲条件	温 度 -10℃~+50℃ 相対湿度 90%以下
		付 属 品	温度ヒューズ(120℃).....1個 スピードナット.....4個
防鳥網 メッシュ寸法	横 20、縦 8 の菱形		

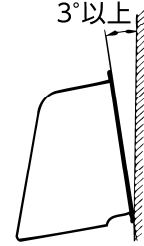
■注意事項

- ※この商品は日本国内用ですので日本国外では使用できません。
- また日本国外ではアフターサービスもできません。
- ※排気専用形ですので給気形の換気扇と組合わせての使用はできません。
- ※傾斜のある面へ据付けしないでください。傾きが3°以上になりますとシャッター(ダンパー)が閉じないことがあります(右図)。
- ※システム部材(別売)として防虫網を用意しております。

良い例



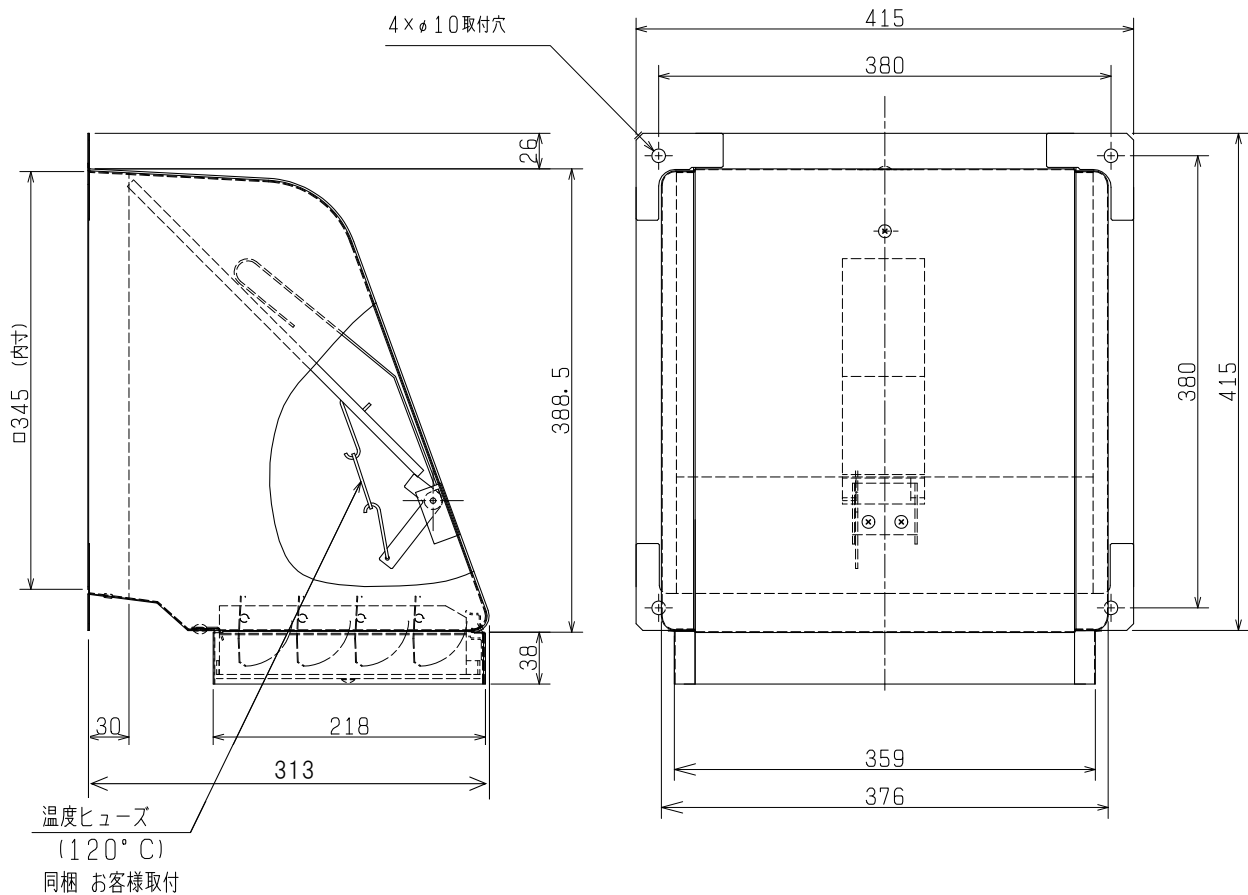
悪い例



■建材試験センター防火性能等の該当性証明番号

防火性能等の該当性証明番号
第02EG017号

■外形図



第3角図法	単 位	尺 度	作 成 日 付	品 名 形 名	有圧換気扇用風圧シャッター付ウェザーカバー SHW-30TDB-C
	mm	非比例尺	2017.4.20		
三菱電機株式会社 中津川製作所				整理番号	SB069G 仕様書