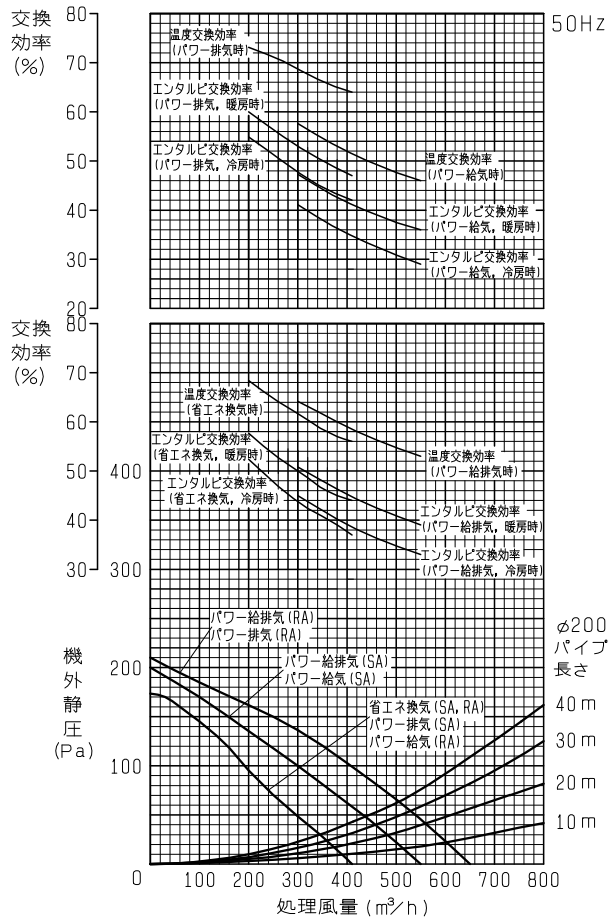


品名	店舗用ロスナイ 全カセット形	台数	
形名	SKU-65AC	記号	

熱交換方式	空気対空気透過式全熱（顕熱+潜熱）交換方式			
熱交換エレメント材質	仕切板・間隔板-特殊加工紙	フィルター材質	不織布フィルター（質量法捕集効率82%）	
本体外装	溶融亜鉛メッキ鋼板	断熱材	自己消火性ウレタンフォーム	
電動機	全閉形コンデンサ永久分相誘導電動機4極2基			
送風機	φ200シロッコ羽根（片吸込）			
本体設置空気条件	-10℃~+40℃ 相対湿度80%以下			
外気及び還気空気条件	-10℃~+40℃ 相対湿度80%以下（但し、一般居室温湿度条件のこと）			
機能	パワー給排気、パワー給気、パワー排気、省エネ換気切換			
質量	24.5kg（本体のみ）			
電源	単相100V 50Hz			
コントロールスイッチ		強		弱
本体スイッチ給気側	強	強	弱	-
本体スイッチ排気側	強	弱	強	-
運転モード	パワー給排気	パワー給気	パワー排気	省エネ換気
電流（A）	2.11	1.73	1.83	1.46
消費電力（W）	209	171	181	143
風量（m³/h）	給気	550	410	410
	排気	650	410	410
温度交換効率（%）	53	46	64	56
エンタルピ交換効率（%）	暖房時	39	36	47
	冷房時	33	29	42
騒音（dB）（パネル真下1.5m）	42	39.5	39.5	35
起動電流	3.3A以下			
絶縁抵抗	10MΩ以上（500V絶縁抵抗計）			
耐電圧	AC 1000V 1分間			

■ 特性曲線図

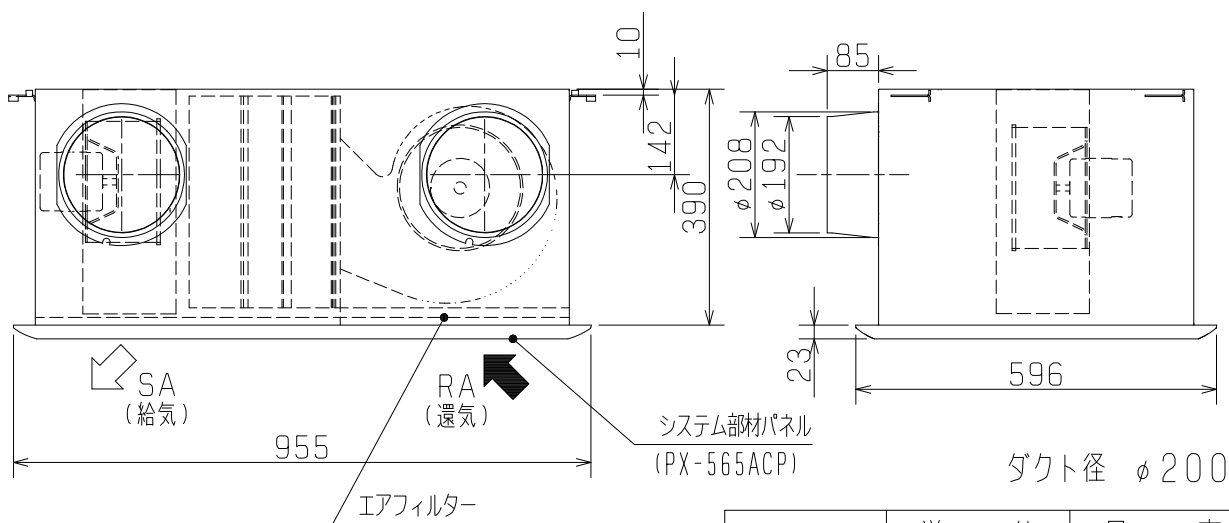
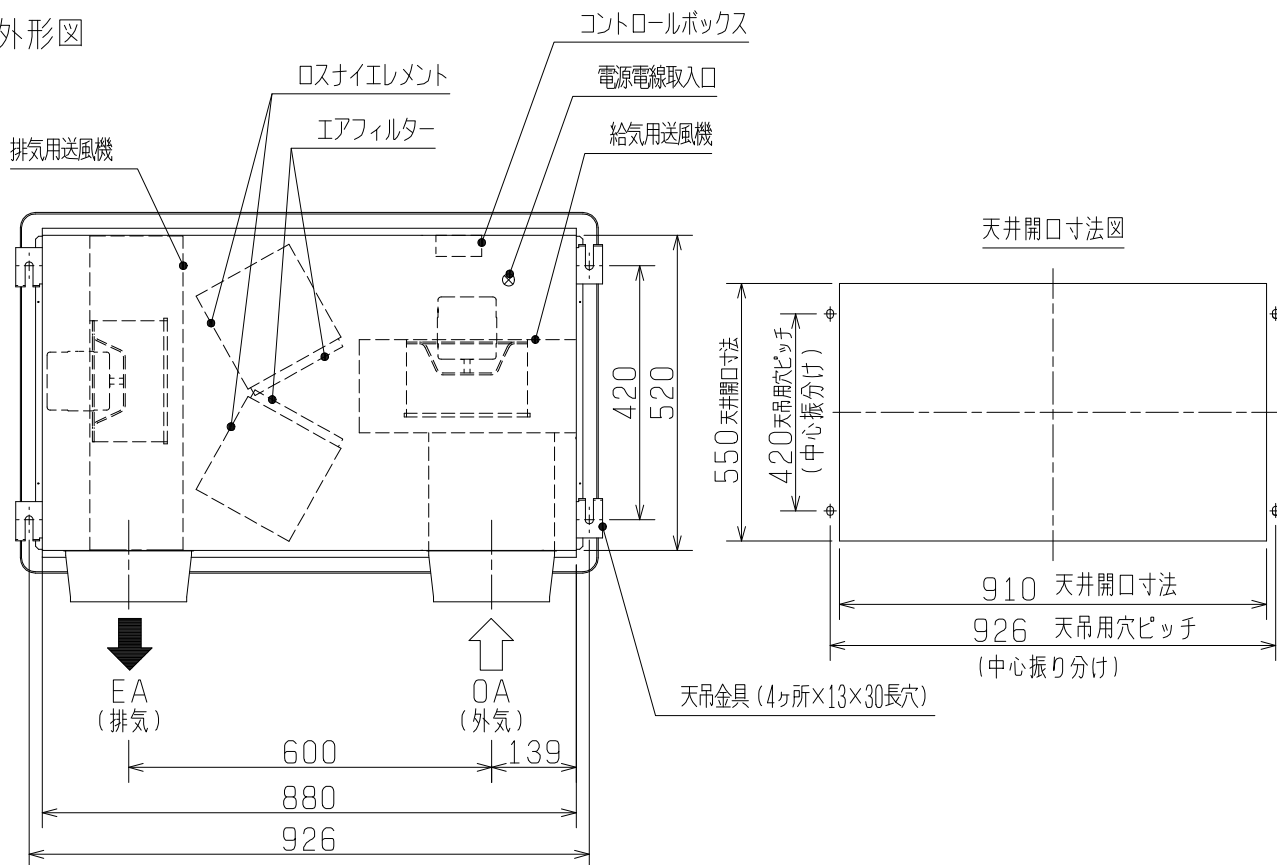


※ 注意事項

1. 電流、消費電力、効率は上記風量時の値です。
2. 交換効率は給気側の値を表示しております。
3. 上記のエンタルピ交換効率は、給気と排気の風量比や空気条件により変動します。詳細は、「三菱換気送風機総合カタログ」をご参照ください。

仕様書	作成日付	品名	店舗用ロスナイ 全カセット形	
	13-09-03	形名	SKU-65AC	(50Hz)
三菱電機株式会社 中津川製作所	整理番号	ND104225E	1/6	

■ 外形図



第3角図法	単 位	尺 度
	mm	非比例尺

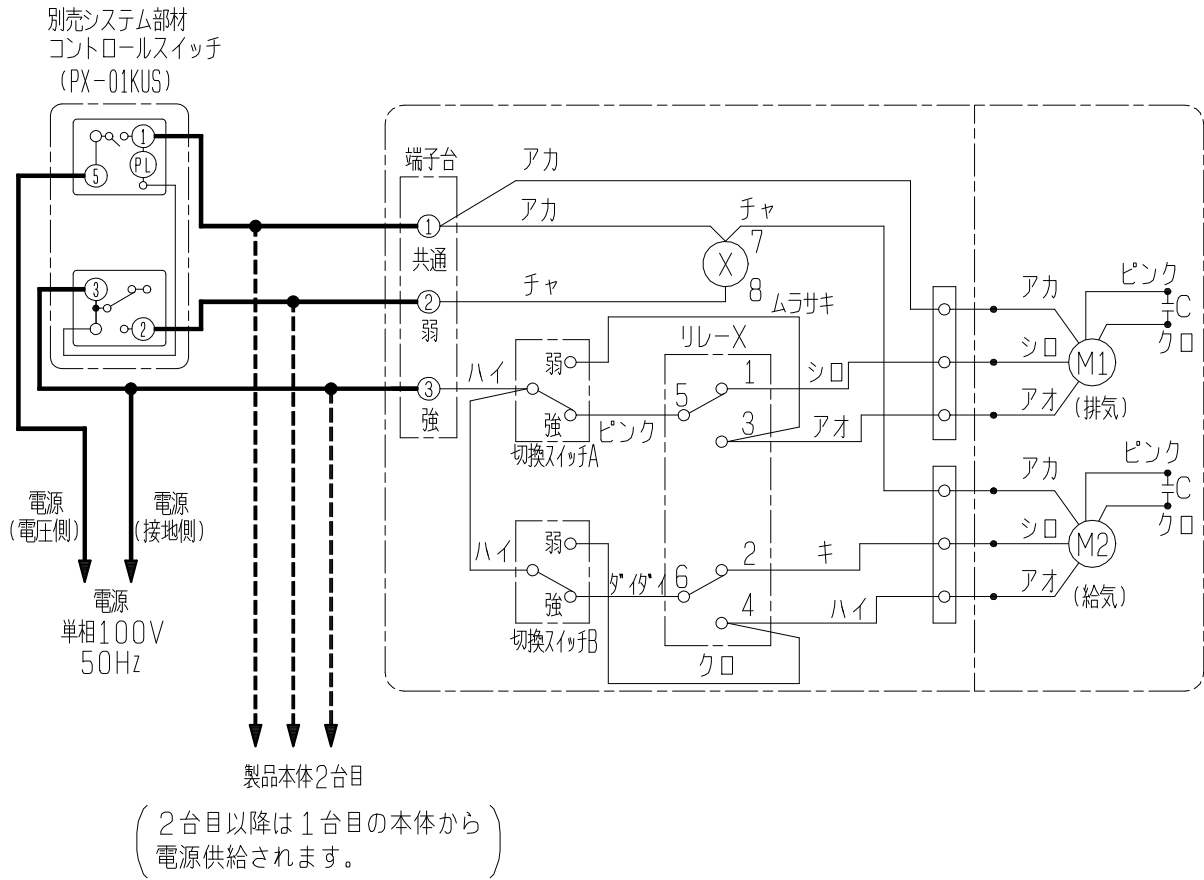
■ 注意事項

1. 外気・排気ダクト2本には、結露防止のための断熱処理を必ず行ってください。
2. 寒冷地・外風の強い場所では運転停止時に室外の外風が侵入することがありますので、電動ダンパーとの併用をお勧めします。
3. 雨水の浸入がないよう対策を施してください。
 ＊室外側ダクト2本（外気及び排気ダクト）は壁側へ1/30以上の下り勾配をつけてください。
 ＊深形フードをご使用の場合、深形フード（壁）から本体までのダクト長さを1m以上設けてください。
 ＊ベントキャップ、丸形フードを直接雨水のかかる場所に取付けないでください。
 （この場合、深形フードのご使用をお勧めします。）
4. パネルと本体との高さ調整は、本体下部より0～25mmの幅で可能です。

外形図	作成日付	品 名	店舗用ロスナイ 全カセット形	
	13-09-03	形 名	SKU-65AC	(50Hz)
三菱電機株式会社 中津川製作所	整理番号	ND104225E	2/6	

■ 結線図

※太線及び破線部分は有資格者である電気工事士にて施工してください。
 (無資格者の工事は法律で禁止されています)



■ 注意事項

本体切換スイッチにより、下記換気モードの選択が可能です。

コントロールスイッチ	強				弱
本体切換スイッチB 給気側	強	強	弱	弱	-
本体切換スイッチA 排気側	強	弱	強	弱	-
換気モード	パワー給排気	パワー給気	パワー排気	※省エネ換気	省エネ換気

※本体切換スイッチを両方もとも弱に設定すると、コントロールスイッチの強/弱によらず省エネ換気固定となります。

電気配線図	作成日付	品名 形名	店舗用ロスナイ 全カセット形	
	13-09-03		SKU-65AC	(50Hz)
三菱電機株式会社 中津川製作所		整理番号	ND104225E	3/6


■ 店舗用・学校用・業務用ロスナイ共通注意事項

機種選定上での注意事項

1. 使用条件（空気条件）について
機種によって使用できる空気条件（温湿度）が異なります。カタログ巻末の技術・施工・資料編の施工編にあるロスナイご使用上の注意事項をご覧ください。条件を満足する環境でご使用ください。外気0℃以下で室内吸込空気（RA）が露点温度9℃以上の場合（例：温度22℃、相対湿度45%）は、製品外部を断熱材で対策しても製品内部に結露が発生します。このような条件下では耐湿形ロスナイをご使用ください。
2. 高湿度条件の場合
温水プール、浴室、きのこ栽培室等の高温多湿条件（30℃以上の時、相対湿度80%以上）や霧の多発地帯で使用する場合、エレメント内部に結露が生じてドレンが発生することがあります。このような条件下においては、店舗用・学校用・業務用ロスナイ（耐湿形除く）は使用できませんので、耐湿形ロスナイを使用してください。
3. 室内外の空気について
室内空気（RA）、室外空気（OA）および製品設置場所の空気が、酸・アルカリ・有機溶剤・オイルミスト・塗料・殺虫剤などの有害ガス、腐食性成分を含んだ空気の場合、使用できません。
4. 塩害・温泉害等について
商品の安全上、塩害・温泉害等の発生している場所でのご使用は避けてください。錆の発生および絶縁劣化による漏電火災や故障の原因となります。（塩害の発生している場所でご使用の場合は外気（OA）ダクトの途中に塩害防止フィルターを取付けてください）
5. 冷氣ならびに霧の侵入について
寒冷地や外風の強い場所ならびに霧の発生しやすい場所では運転停止時に、冷氣・外風・霧が侵入することがあります。侵入防止策として「電動ダンパー」の併用をお勧めします。
6. 微小な虫侵入について
給気側屋外フード近くに虫が集まりやすい環境にある場合、微細な虫が室内に侵入する場合がありますので、別売（受注品）の虫侵入防止用部品の取付けをお勧めします。
※店舗用ロスナイでは虫侵入防止用部品はありませんので虫の侵入が問題となる建物での使用はおひかえください。
7. フリープランタイプ（集中管理）をご使用の場合
ロスナイのみの集中管理システムの場合、給電ユニットが必要となります。接続するロスナイの台数に応じて、給電ユニットまたは拡張ユニットをご使用ください。

施工上の注意事項

1. 故障の原因となりますので現地改造はしないでください。
2. メンテナンススペース
メンテナンスができるよう以下の点に配慮ください。
①天吊埋込形・耐湿形は、「点検口」（φ450または、φ600）を必ず設けてください。
②天吊露出形・床置形につきましては「メンテナンススペース」を必ず設けてください。
3. 外気取入口の設置場所
排気ガス・工場排煙ならびにごみ保管・処理の空気等異臭の原因になる劣悪な空気が吸い込まれない位置、及び積雪によって埋もれない位置に外気取入口を設置ください。
また、火山灰の影響を受ける地域では、外気取入口にフィルター等の除去装置を取付けてください。
4. ダクトの断熱処理（結露・結氷防止等）
使用条件によってはダクトに結露し天井材を汚損することがありますので以下の点にご注意ください。
①室外側〔外気（OA）及び排気（EA）〕ダクトは、断熱処理を行ってください。
尚、加熱加湿付機種の場合は室内側の給気（SA）ダクトも断熱処理してください。
②天井裏の空気条件によっては室内側〔給気（SA）及び還気（RA）〕ダクトが結露することがありますので、この場合はダクトに断熱処理を行ってください。
③製品を運転しない場合でも室内外の圧力差や外風により外気が製品内に侵入する場合があります。電動ダンパーとの併用をお勧めします。
④寒冷地域などでは使用条件範囲内で使用した場合でも、外気条件と天井裏温湿度条件（※1）にによって、本体表面およびダクト接続部他が結露、結氷する恐れがあります。このような条件下で使用される場合は、断熱材の追加工事を実施してください。
※1 結露条件例 外気：-5℃以下、設置場所露点温度：10℃以上
（天井裏温度22℃以上で相対湿度50%以上の時など）
⑤夏期冷房（冬期暖房）時、ロスナイ本体の設置雰囲気温度が高温（低温）になる場合、室内側〔給気（SA）及び還気（RA）〕ダクトは加熱（冷却）されて熱回収効果が減少してしまうため、断熱処理することをお勧めします。
⑥店舗用ロスナイは、下記条件のうちでどちらか一つでも当てはまる場合、給気ダクトにも断熱処理を行ってください。
・外気温-5℃以下で使用される可能性がある場合
・冬期（外気温0℃以下）、室内温度が30℃以上、または相対湿度が50%以上となる可能性がある場合
5. 本体の固定について
吊りボルトは耐震など必要に応じ、振れ止め用耐震支持部材にて補強を行ってください。

共通注意事項	作成日付	品名 形名	店舗用ロスナイ 全カセット形	
	13-09-03		SKU-65AC	(50Hz)
		整理番号	ND104225E	4/6

■ 店舗用・学校用・業務用ロスナイ共通注意事項

施工上の注意事項の続き

6. 雨水の浸入防止

- 雨水を機内に浸入させないために以下の点にご注意ください。
- ① ベンドキャップ・丸形フードは直接雨水がかかる場所では使用しないでください。
 フードに直接水がかかる場合、深形フードおよび工ザカパーをご利用ください。
 - ② 学校用ロスナイが置かれる場合、深形フード（壁）から「ロスナイ」本体までのダクト長さを次の通りとしてください。
 PZ-10, 15, 20VSタイプの場合・・・1 m以上、PZ-25VSタイプの場合・・・2.5 m以上
 - ③ 室外側〔外気(OA)及び排気(EA)〕ダクトは壁側へ1/30以上の下り勾配をつけてください。

7. 加湿付機種の種類別の注意事項

- ① 給水器具は市水または上水道を使用し、給水管系には必ずサービスイを設けてください。
- ② 加湿器への給水は、水道管に直接接続することもできます。
 (公共水道管に接続する場合、地区により規制を受ける場合がありますのであらかじめ所轄官庁にご相談ください)
- ③ 給水管と本体給水口を振動などを吸収させる為、市販の可とう性のあるフレキシブルパイプ等で接続し、必ず防露工事を施してください。
- ④ 給水圧力は水道管に接続する場合、シスタータンクを使用する場合、いずれの場合も2.0×10⁴Pa～49.0×10⁴Paになるように設定してください。
- ⑤ 給水管配管工事の際、切り粉等が入らないよう真水できれいに洗い流してから配管するか、配管途中に排水弁を設け、水の白濁がなくなるまで十分予備排水を行ってください。
 (排水が不十分な場合は減圧電磁弁の故障や加湿エレメントの機能低下の原因になります)
- ⑥ 加湿器への給水温度は40℃以下としてください。
- ⑦ 凍結の恐れのある地域では給水管に必ず凍結防止(凍結防止用ヒーターなど市販品の施工)を実施してください。
 ※冬季(加湿時期)に凍結防止用ヒーターの電源を入れるよう使用される方に説明してください。
 ※停止時の凍結防止のために必ず電動ダンパーを併用してください。
- ⑧ ドレン配管は必ず実施し、ドレン配管の途中に水がたまらないよう勾配(1/100以上)を付けてください。また、ドレン配管にトラップは設けないでください。
- ⑨ 製品本体が水平、もしくはドレン排水口が下になる様(1°以内)に取付けられていることを確認してください。
- ⑩ 給水管・ドレン配管には防露工事を行ってください。
- ⑪ 本体の設置場所及び加湿部分への流入空気条件が0℃以下にならないようにしてください。
- ⑫ 試運転や立会検査実施後および長期間(2～3週間以上)加湿機能を使用しない場合には、給水バルブを閉止し排水弁を用いて製品本体内の水抜きを実施し、加湿「切」にした上で、累計24時間以上「強」ノッチ運転で送風機を運転し、加湿エレメント内に水分が残留し水分が残っていると腐敗し異臭が発生する場合があります。
 給水バルブ・サービスイを閉止しない場合、凍結・ウォータハンマ等の影響により減圧電磁弁・スラストレーナが破損し水漏れの原因となります。
 尚、異臭が発生した加湿エレメントは交換することになります。
- ⑬ 製品を運転しない場合には、凍結防止のため水抜きの実施または凍結防止用ヒーター(市販品)の電源を入れる等の処置を施してください。
 (製品内の水抜きは、製品外部の給水管系の排水弁を用いて実施してください)
- ⑭ 給水装置の圧力検査時には、必ずサービスイを閉じてから行なってください。
 (減圧電磁弁・スラストレーナが破損し水漏れの原因となります)
- ⑮ ドレン配管を集合配管とする場合、集合配管につながる他製品の運転の影響で排水が戻らないようにドレン排水口にVP25エルボを接続し、ドレン排出口より低い位置(約10cm)から配管してください。
- ⑯ ドレン配管にドレンポンプ(ドレンアップメカ)を接続してドレン排水を処理しないでください。

8. 脱臭機種の種類別の注意事項

天井が高い(3m以上)場合や、臭気発生場所と製品取付場所とが遠い場合には脱臭効果が十分に発揮されず、臭気が拡散する前に脱臭できるようにしてください。

9. 電気工事について

- ① 漏電保護用として電源側に漏電ブレーカを設けてください。
- ② コントロールスイッチまたはリモコンスイッチをご使用の際は、JIS C 8340のスイッチボックス(金属製)をご使用ください。
- ③ 200V機種、加湿付ロスナイ、耐湿形ロスナイには必ずD種接地工事によるアース工事を実施してください。

10. その他

- ・ 紫外線に当たると断熱材が劣化するため、紫外線が直接断熱材に当たる所には設置しないでください。
- ・ 濡れや設置場所の湿度条件により商品から露が落ちる場合があります。
- ・ フード類について
 - ① ステップレシ製の屋外部材(フード類)は、海岸沿いおよび潮風の当たる地区に設置されると、錆が発生します。塗装品(受注品)をご使用ください。
 - ② 防虫網付きの屋外フードは、防虫網の清掃ができない場合使用しないでください。
 - ③ 屋外取付用のフードやベントキャップは、下水の臭気抜き用途としてご使用できません。

共通注意事項	作成日付	品名 形名	店舗用ロスナイ 全カセット形	
	13-09-03		SKU-65AC	(50Hz)
三菱電機株式会社 中津川製作所		整理番号	ND104225E	5/6

■ 店舗用・学校用・業務用ロスナイ共通注意事項
施工上の注意事項の続き

10. その他

- ・フレキササイレンサーについて
フレキササイレンサーは、浴室や台所等の湿気の多い所でご使用にならないでください。
吸湿による落下や油付着の原因となります。
- ・製品の表面に8mm程度の断熱材が貼付けされています。搬入設置時に断熱材を傷付けないように注意してください。

11. 24時間運転される場合は、以下の内容にご注意願います。

- ① 24時間（常時）運転した場合、使用条件範囲内で使用した場合でも、外気条件と天井裏温湿度条件（結露条件例 外気：0℃以下、設置場所露点温度：10℃以上（天井裏温度22℃以上で相対湿度50%以上の時など））によっては本体表面及びダクト接続部が結露・結氷する恐れがありますので結露防止対策（断熱材の追加工事）を施してください。
- ② 寒冷地域など終日または一時的に使用条件範囲外になる場所では24時間運転はできません。使用条件範囲外となる時は運転を停止してください。
- ③ 霧・もや・高湿度な空気を吸込むと、フィルター、ロスナイエレメントから水滴が垂れ、機外に水が漏れることがあります。このような場合は、運転を停止するか、別売システム部材（耐外風雨・霧侵入防止フードもしくは霧侵入防止用回路）と組み合わせてご使用ください。

ご使用上の注意

冬期室内を暖房しているとき「普通換気」で運転しないでください。
本体に結露を生じ天井などを汚す原因となります。
尚、マイコンタイプ（フリープラン対応形）は、手動で「普通換気」に設定した場合でも結露防止のため外気が8℃以下では、自動的に「ロスナイ換気」となります。
（この場合スイッチの表示は「普通換気」のままです）

メンテナンスについて

メンテナンスの頻度ならびに方法につきましては、カタログ（ロスナイご使用上の注意事項）および取扱説明書をご覧ください。
部品の交換時期はご使用条件によって大きく異なりますが主なメンテナンス部品の一般的な交換目安は以下の通りと考えています。（保証期間ではありません）

- ・ロスナイエレメント：定期的な清掃が実施されれば10年程度使用できます。
- ・エアフィルター：定期的な清掃が実施されれば5年程度使用できます。
- ・高性能フィルター：3000時間
- ・モーター：30000時間
- ・加湿エレメント

	硬度25	硬度50	硬度100
加湿付ロスナイ	7年	4年	3年
単独加湿ユニット	7年	4年	3年
外気処理ユニット	5年	3年	2年

- ・水道水内の不純物や混入物質が加湿エレメント内に堆積するため、加湿能力は徐々に低下します。
- ・加湿能力が60～80%程度まで低下した場合を交換の目安としています。
- ・運転時間：10時間/日×20日/月×5か月/年=1000時間/年を想定。
- ・不純物の堆積具合は、水質（硬度、不純物の種類と量、pH、温度他）や使用条件などに大きく左右されます。

■ 『建築物における衛生的環境の確保に関する法律施行規則』

（略称：建築物衛生法（旧ビル管理法））
では、衛生上必要な措置として下記が義務付けられています。（2003年4月施行）
「加湿装置について、使用開始時および使用期間中の1ヶ月以内ごとに1回の定期点検（必要に応じて清掃）、排水受け（ドレン受け等）を備えるものは同じく1ヶ月以内ごとに1回の定期点検（必要に応じて清掃）、1年に1回の定期的な清掃を求めています。」
準拠した対応をお願いします。

共通注意事項	作成日付	品名 形名	店舗用ロスナイ 全カセット形	
	13-09-03		SKU-65AC	(50Hz)
	整理番号	ND104225E	6/6	