

品名	サンドイッチパネル用取付枠40cm用アタッチメント(高耐食タイプ)		
形名	SPAT-40SKT	副番	1

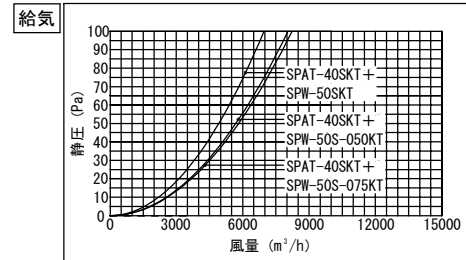
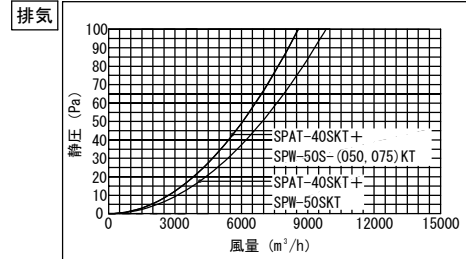
台数	
記号	

材料	ステンレス(SUS304)	質量	5.4kg
色調	ステンレス地金色(ツヤ消し) 表面 シリコンアクリル樹脂クリア塗装		

■ 注記事項

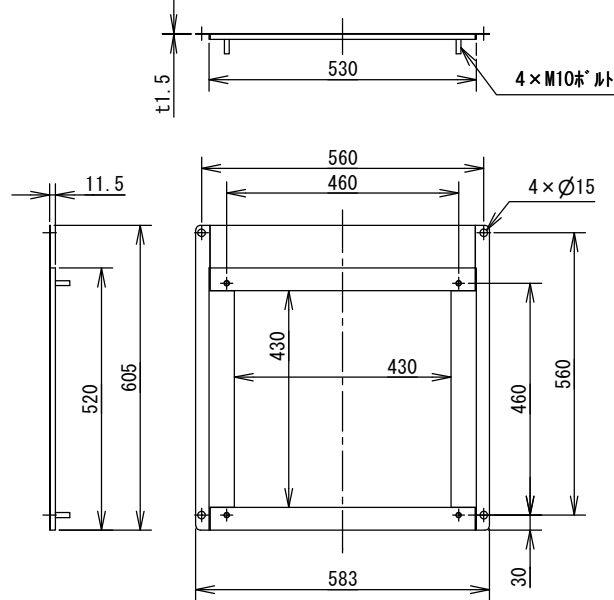
- 据付け施工は、作業前に取扱説明書をご一読ください。
- 40cm 品は、50cm 取付枠 の(SPW-50SKT, SPW-50S-050KT, SPW-50S-075KT) とアタッチメント (SPAT-40SKT) を組合わせてご使用ください。
- ALC パネル厚み 100mm に対応した製品です。  
パネル厚み 100mm 以外の外壁には使用できません。
- ステンレスタイプ有圧換気扇、給気使用など羽根が出張る有圧換気扇とシャッター、電動防火ダンパー、固定式防火ダンパーは共締め使用できませんのでご注意ください。
- 壁開口寸法をお守りください。壁開口寸法は、取付枠のサイズによって決まっています。  
施工方法は、取扱説明書を参照してください。
- 開口部以外の隙間からの雨水浸入を防ぐため、防水処理を確実に実施してください。  
防水処理方法は、取扱説明書を参照してください。
- 適用サイズを超える有圧換気扇と組合わせて使用しないでください。
- 据付け場所によっては故障の原因になります。次のような場所には据付けないでください。  
・常時振動したり、振動しやすい場所 ・天井面・床面
- 高濃度の腐食性ガスが発生する場所や化学薬品を扱う場所に据付ける場合は、製品の寿命が著しく短くなる場合があります。
- 本製品のはたらきを保つため定期的に点検・清掃してください。
- 本製品は、防雨性能を向上させる製品ではございません。

■ 圧力損失曲線



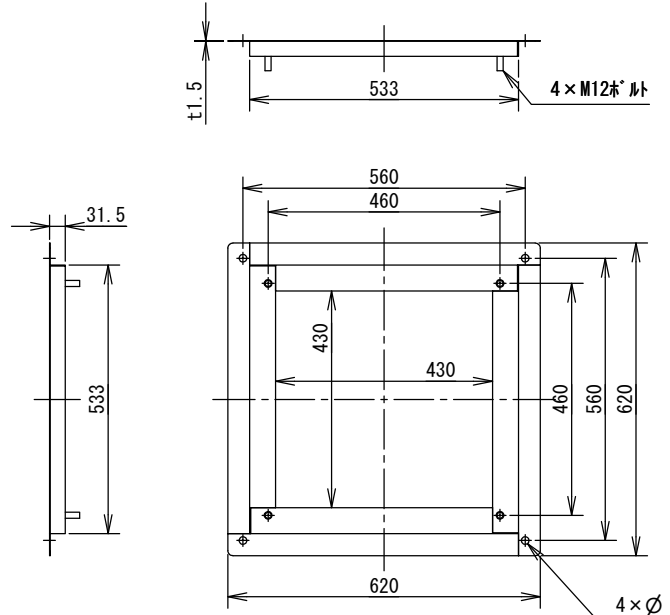
■ 外形図 開口

屋内側 40cm 用アタッチメント



■ 外形図

屋外側 40cm 用アタッチメント



第3角図法	単位	尺度	作成日付	品名	サンドイッチパネル用取付枠40cm用アタッチメント(高耐食タイプ)	
	mm	非比例尺	23.9.7			
三菱電機システムサービス株式会社				整理番号	1802W	仕様書