

品名	三菱有圧換気扇用サンドイッチパネル用取付枠(高耐食タイプ)
形名	SPW-60S-075KT

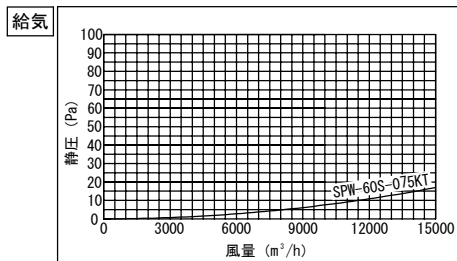
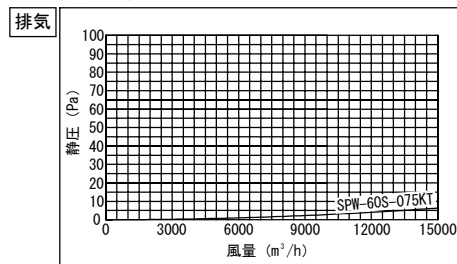
台数	
記号	

材料	本体・シール板・・・ステンレス(SUS304) 取付アングル・・・ステンレス(SUS821L1)	質量	取付枠・・・25.0kg シール板・・・1.8kg
色調	ステンレス地金色(ツヤ消し) 表面 シリコンアクリル樹脂クリア塗装		

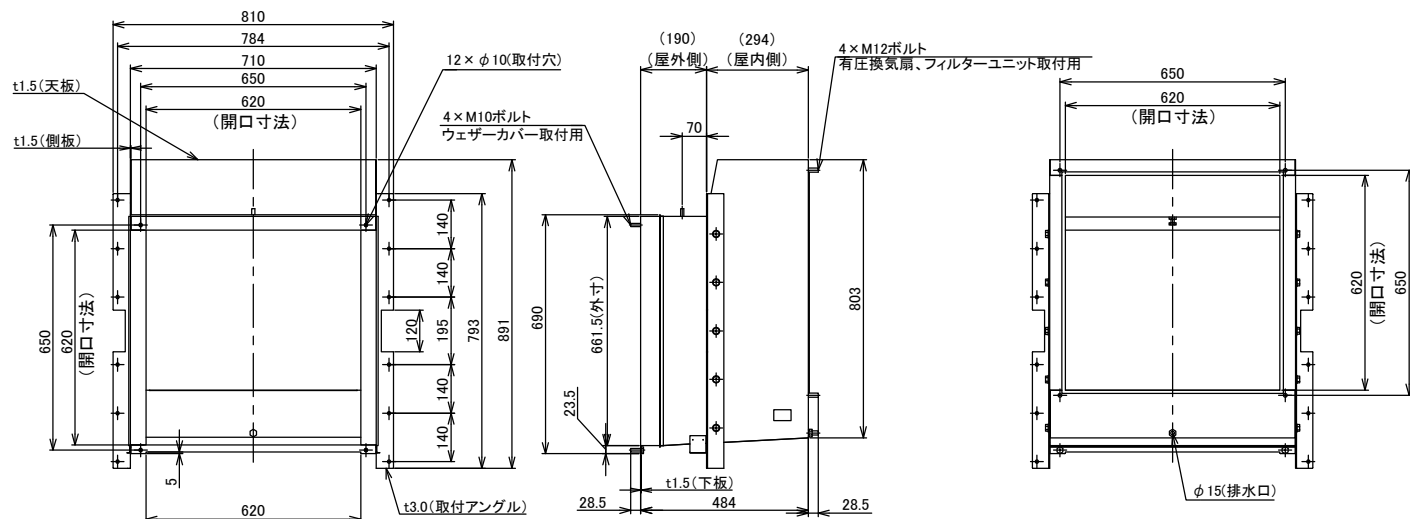
■ 注記事項

- 据付け施工は、作業前に取扱説明書をご一読ください。
- サンドイッチパネル厚み 75mm に対応した製品です。  
厚み65mmのパネルにつきましても一部条件付きで対応可能です。
- ステンレスタイプ有圧換気扇、給気使用など羽根が出張る有圧換気扇とシャッター電動防火ダンパー、固定式防火ダンパーは共締め使用できませんのでご注意ください。
- 壁開口寸法をお守りください。壁開口寸法は、取付枠のサイズによって決まっています。施工方法は、取扱説明書を参照してください。
- 開口部以外の隙間からの雨水浸入を防ぐため、防水処理を確実に実施してください。防水処理方法は、取扱説明書を参照してください。
- 適用サイズを超える有圧換気扇と組合わせて使用しないでください。
- 据付場所によっては故障の原因になります。次のような場所には据付しないでください。  
・常時振動したり、振動しやすい場所 ・天井面・床面  
・斜め据付 ・傾斜のある面への据付 ・ゆがんだ面への据付
- 高濃度の腐食性ガスが発生する場所や化学薬品を扱う場所に据付ける場合は、製品の寿命が著しく短くなる場合があります。
- 本製品のはたらきを保つため定期的に点検・清掃してください。
- 本製品は、防雨性能を向上させる製品ではございません。

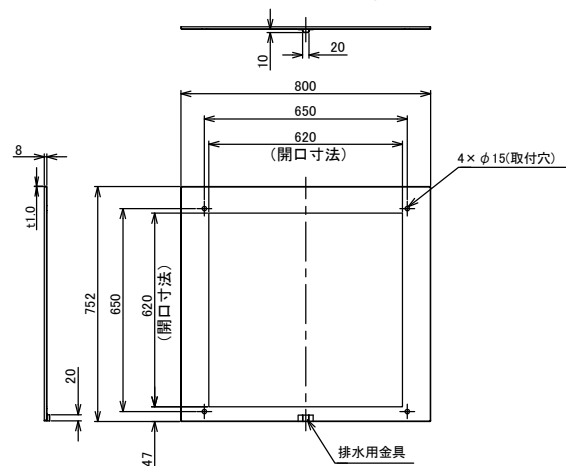
■ 圧力損失曲線



■ 外形図 サンドイッチパネル用取付枠(60cm)



■ 外形図 サンドイッチパネル用シール板(60cm)



第3角図法	単位	尺度	作成日付	品名	三菱有圧換気扇用	
	mm	非比例尺	23.9.7		サンドイッチパネル用取付枠(高耐食タイプ)	
三菱電機システムサービス株式会社				整理番号	1798W	仕様書