

|    |                          |
|----|--------------------------|
| 品名 | 三菱有圧換気扇用スリムタイプ排気形ウェザーカバー |
| 形名 | SW-50SAM                 |

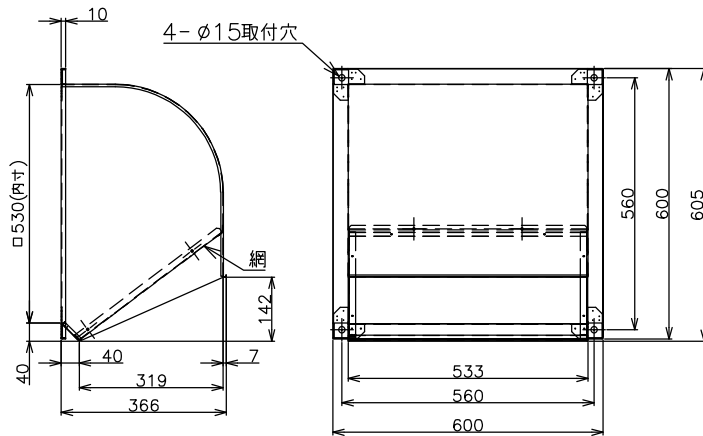
|    |  |
|----|--|
| 台数 |  |
| 記号 |  |

|    |                    |     |                         |
|----|--------------------|-----|-------------------------|
| 材質 | 本体…ステンレス (SUS304)  | 色調  | ステンレス地金色 (ツヤ消し)         |
|    | 防虫網…ステンレス (SUS304) | 網仕様 | エキスパンドメタル 3×4.5 板厚0.4mm |
| 質量 | 5.2 kg             |     |                         |

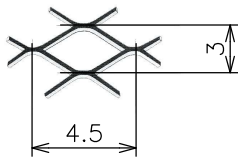
■注意事項

- 取付け施工は、作業前に取扱説明書をご一読ください。
- 下記の部分は、わずかな隙間でも雨水浸入の恐れがありますのでコーキングまたはシーリングを確実に実施してください。
  - ・ウェザーカバーと壁面との接合部分
  - ・取付け後のボルト (ナット) 周囲
  - ・フランジ部外周と壁面の隙間 (下部側を含めて4辺必ず行ってください)
- 取付け場所によっては故障の原因になります。次のような場所には取付けないでください。
  - ・腐食性ガスが発生する場所
  - ・常時振動したり、振動しやすい場所
  - ・強酸・強アルカリ性・海岸近くで塩風にさらされている場所
  - ・天井面・床面
- 塵埃の多い場所 (ひさしの下など)、海岸地区、または塩素などの腐食物質の雰囲気中でご使用の場合は、発錆するおそれがありますので、定期的な洗浄または、耐塩塗装をお勧めします。
- 適用サイズを超える有圧換気扇と組合わせて使用しないでください。
- 換気扇電源側には、モータ焼損防止のため過負荷防止装置を取付けてください。
- 羽根が取付面より出張る給気換気扇またはシャッター、電動防火ダンパーとの組合わせ使用にご注意ください。  
(羽根等をフード内に入れないでください)
- 網のメンテナンスができる場所に取付け、網は塵埃等で目づまりを起こさないよう定期的に点検・清掃してください。
- 表面の色・ツヤにばらつきができる場合がございますが、製品の性能、機能に影響をおよぼすものではありません。

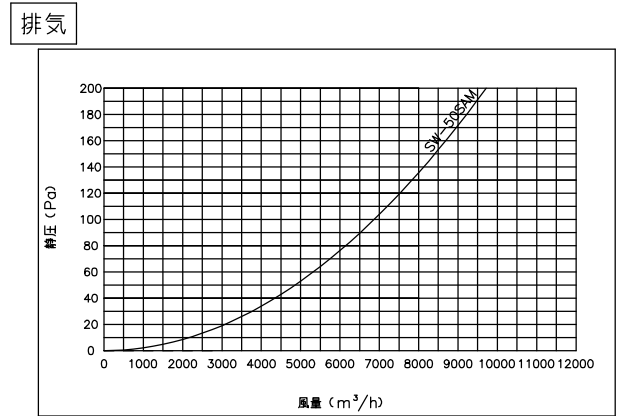
■外形寸法図



網部分詳細



■圧力損失曲線



|                  |    |      |         |    |                              |       |
|------------------|----|------|---------|----|------------------------------|-------|
| 第3角図法            | 単位 | 尺度   | 作成日付    | 品名 | 三菱有圧換気扇用スリムタイプ<br>排気形ウェザーカバー |       |
|                  | mm | 非比例尺 | 21.11.2 |    | 整理番号                         | 1757W |
| 三菱電機システムサービス株式会社 |    |      |         |    |                              |       |