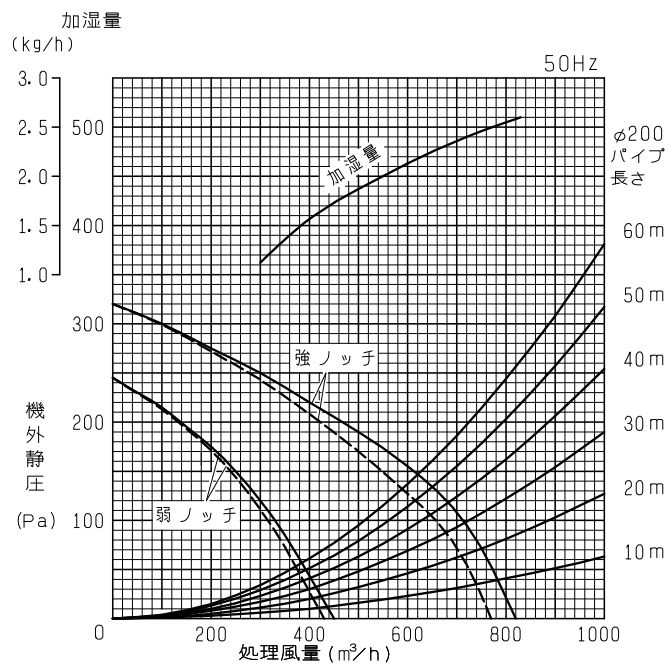


品名	業務用単独加湿ユニット〈ドレンアップメカ内蔵形〉	台数	
形名	TKA-2400R ₂ -DM(50Hz)	記号	

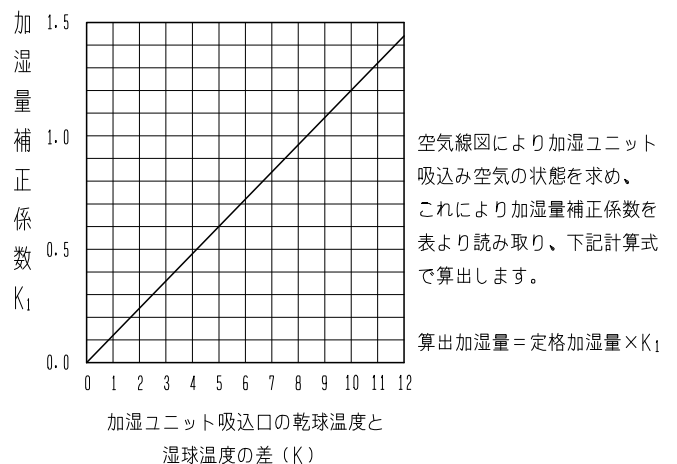
通信方式	シリアル転送方式(M-NET伝送:三菱電機総合冷凍空調ネットワーク)		
本体外形装	溶融亜鉛メッキ鋼板		
パネル	熱可塑性樹脂		
電動機	全閉形コンデンサ永久分相誘導電動機4極		
送風機	φ220シロッコ羽根(両吸込)		
フィルター材質	不織布フィルター(質量法捕集効率82%)		
本体設置空気条件	0℃~+40℃ 相対湿度80%以下		
空気条件	0℃~+40℃ 相対湿度80%以下 ※加湿器への流入空気条件は0℃以下にならないこと		
機能	強・弱切換		
質量	33kg 満水時36kg (※1 37kg 満水時40kg)		
電源	単相100V		
周波数	50Hz		
ノッチ	強	弱	
電流(A)	1.77	1.11	
消費電力(W)	168	101	
風量(m ³ /h)	720	410	
機外静圧(Pa)	95 (※2 55)	35 (※2 18)	
加湿方式	滴下気化式加湿器		
加湿量(kg/h)	2.4	1.6	
給水圧力	最低圧力 0.05MPa~最高圧力 0.49MPa		
騒音(dB)	本体真下1.5m	33.5 (※3 43)	23 (※3 32)
	本体吹出口	38	26
起動電流	2.8A以下		
絶縁抵抗	10MΩ以上(500V絶縁抵抗計)		
耐電圧	AC 1000V 1分間		
揚程	製品本体底面から 550mm以下		

※1、2、3 天井ビルトイン形:別売部材PT-240P取付時

■ 特性曲線図



■ 単独加湿ユニット空気条件補正線図

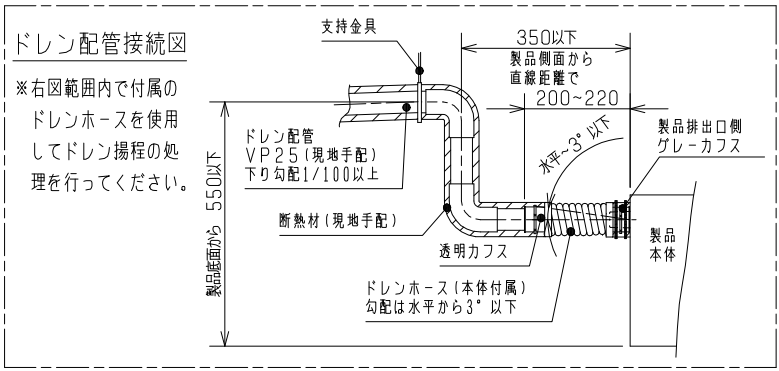
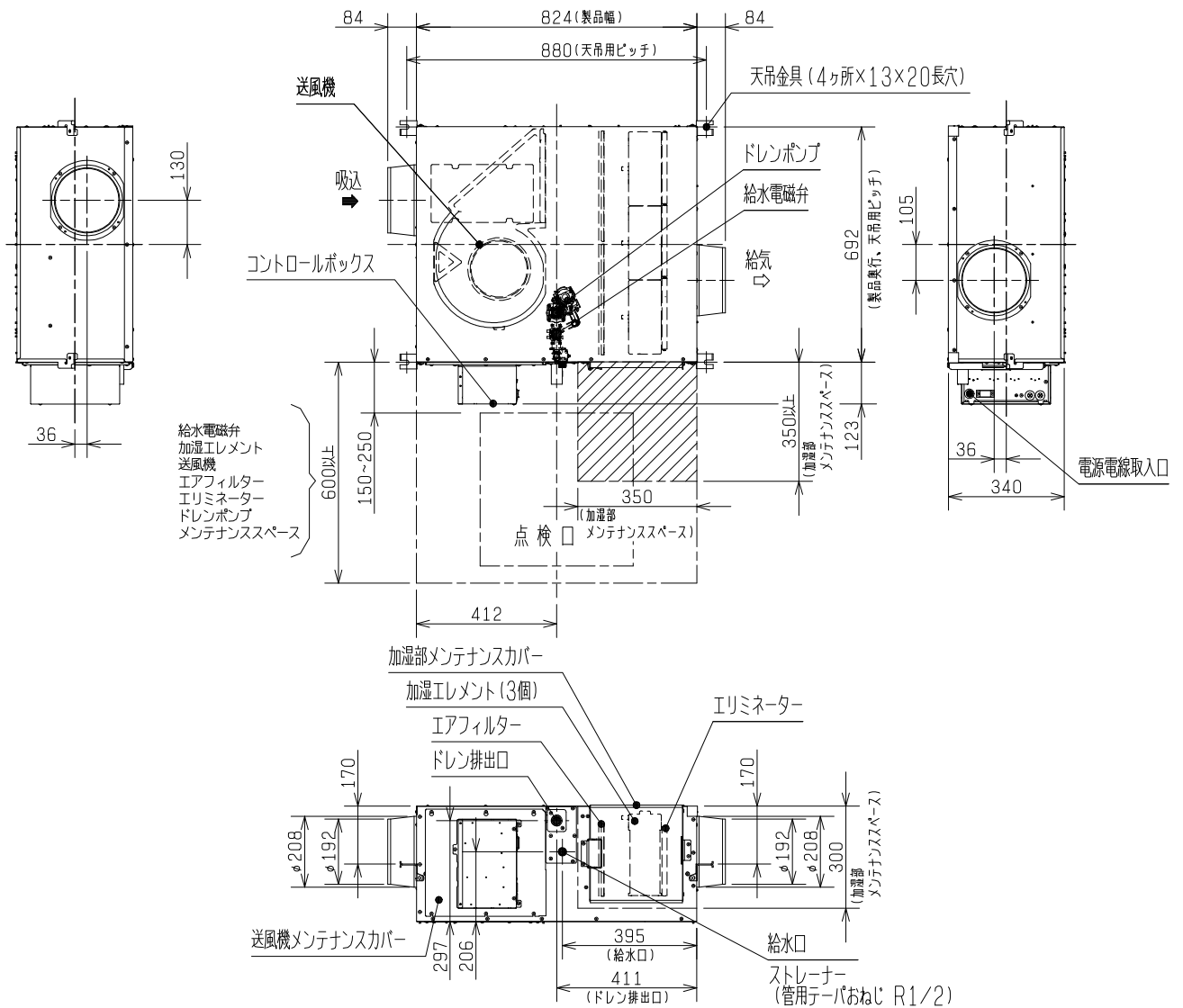


注意事項

1. 電流、消費電力は上記風量時の値です。
2. 表示加湿量は、加湿ユニットの吸込口温湿度条件が室内温度23℃、相対湿度40%の場合の特性です。
※表示加湿量に対し±10%の範囲を許容しています。
3. 上記数値は、初期特性を示します。
4. 本体吹出口騒音は斜め45°、1.5m前方の値となります。
5. 特性曲線図の破線部は天井ビルトイン形:別売部材PT-240P取付時の値となります。
6. 本製品は室内循環を行う機種です。外気を吸い込ませないでください。また、吸込空気は相対湿度80%以下としてください。

仕様書	作成日付	品名	業務用単独加湿ユニット〈ドレンアップメカ内蔵形〉	
		形名	TKA-2400R ₂ -DM(50Hz)	
三菱電機株式会社	2016-06-30	整理番号	ND115042B	1/6

■ 外形図 (天井埋込形)



第3角図法	単位	尺度
	m	非比例尺

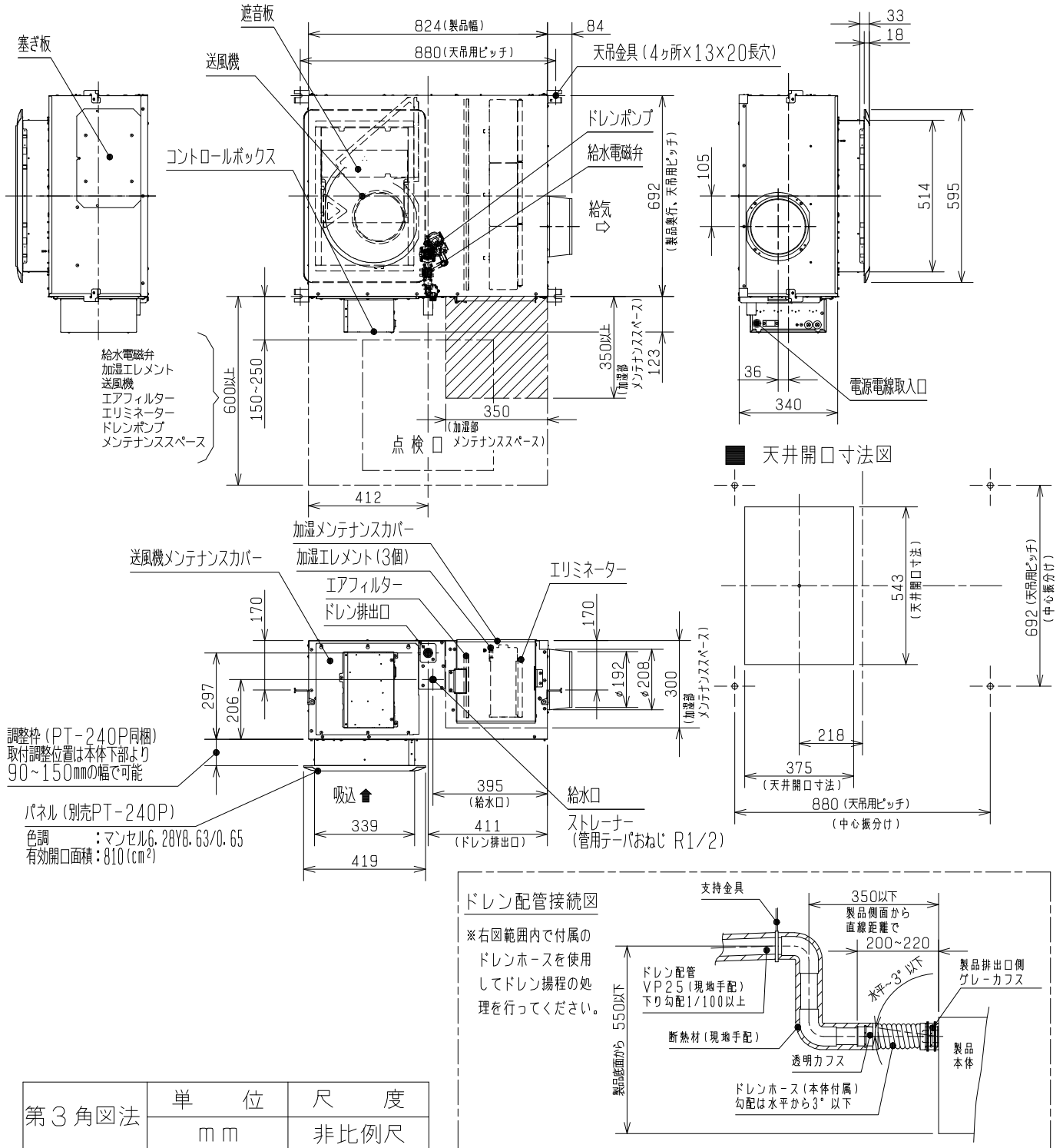
■ 注意事項

1. エアフィルター、エリミネーター、加湿エレメント、送風機取出口にはメンテナンスのための点検口（ $\phi 450$ mmまたは $\phi 600$ mm）を必ず設けてください。
2. 給水管・ドレン配管施工は加湿部のメンテナンススペースを必ず設けて配管してください。
3. 給水管・ドレン配管施工については「施工上の注意事項」及び据付工事説明書を必ずお読みください。
4. ブースターファンを併用する場合、給気側ダクト内を負圧にしないようにしてください。負圧になると加湿運転時に十分に排水がされず、水漏れの原因になります。

外形図	作成日付	品名	業務用単独加湿ユニット<'レリア'>内蔵形	
		形名	TKA-2400R ₂ -DM(50Hz)	
三菱電機株式会社	2016-06-30	整理番号	ND115042B	2/6


■ 外形図 (天井ビルトイン形)

TKA-2400R₂-DM (本体) + PT-240P (別売天井ビルトイン設置用パネル)



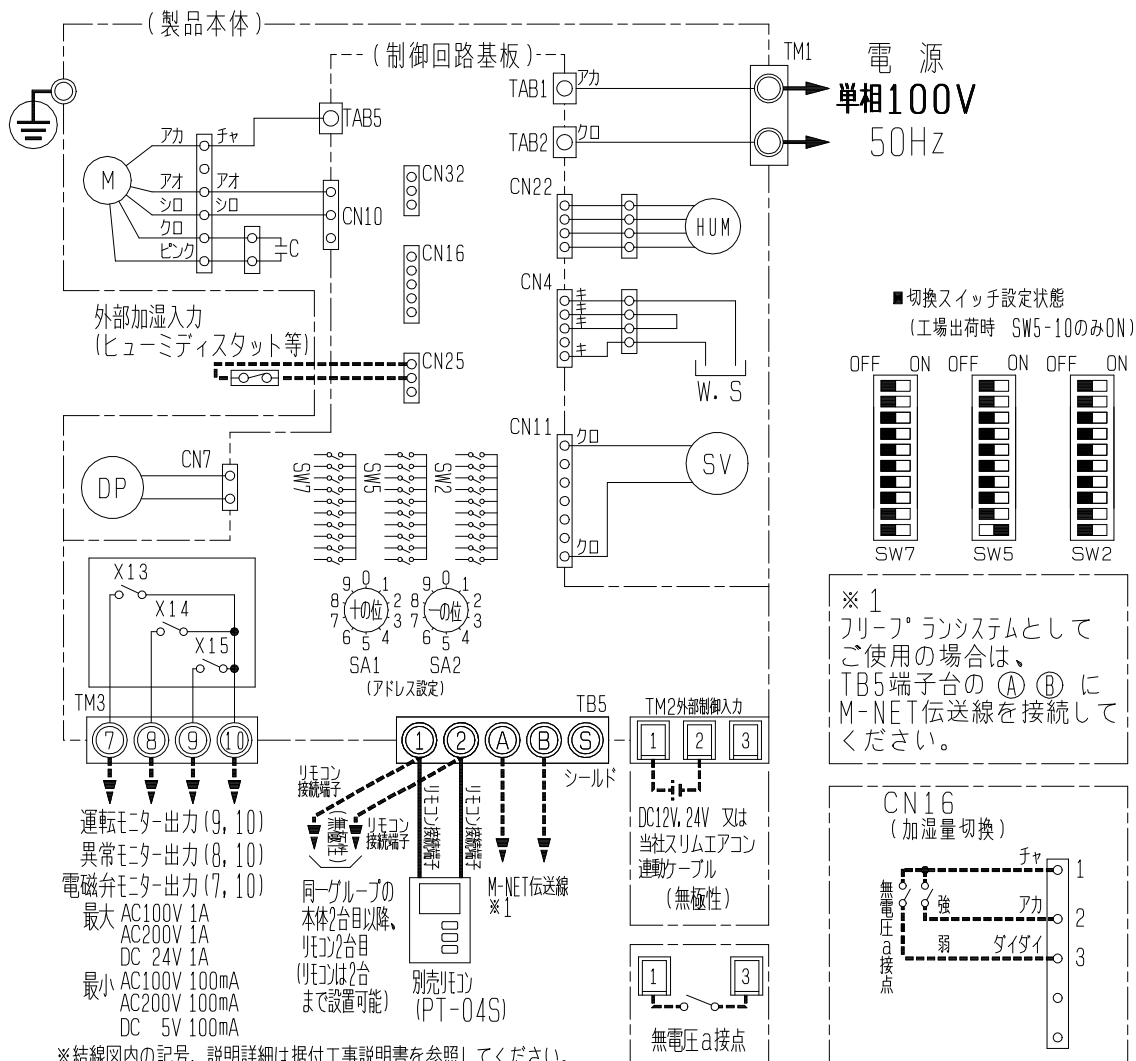
■ 注意事項

1. エアフィルター、エリミネーター、加湿エレメント、送風機取出側にはメンテナンスのための点検口 (φ450mmまたはφ600mm) を必ず設けてください。
(天井ビルトイン形としてご使用の場合にも点検口が必要です)
2. 給水配管・ドレン配管施工は加湿部のメンテナンススペースを必ず設けて配管してください。
3. 給水配管・ドレン配管施工については「施工上の注意事項」及び据付工事説明書を必ずお読みください。
4. パネル外枠の固定は、調整枠にネジ止めとなります。
5. プースターファンを併用する場合、給気側ダクト内を負圧にしないようにしてください。
負圧になると加湿運転時に十分に排水がされず、水漏れの原因となります。

外形図	作成日付	品名	業務用単独加湿ユニット<'レリアッ'機内蔵形>	
		形名	TKA-2400R ₂ -DM (50Hz)	
 三菱電機株式会社	2016-06-30	整理番号	ND115042B	3/6

■ 結線図

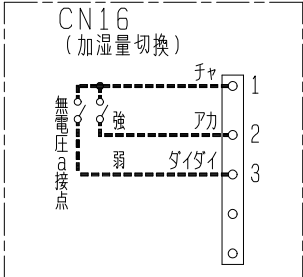
※太線及び破線部分は有資格者である電気工事にて施工してください。
 ※漏電保護用に電源側に漏電ブレーカーを設けてください。



■ 切換スイッチ設定状態
 (工場出荷時 SW5-10のみON)

OFF ON OFF ON OFF ON

SW7 SW5 SW2



※結線図内の記号、説明詳細は据付工事説明書を参照してください。

- ※ ご注意 TM1~TM3, TB5, CN16, CN25, CN32は現地接続、TM1は速結端子(φ1.6VVF用)
 TM2は速結端子(単線φ0.8~φ1.2mm又はより線φ.5~1.5mm²)、TM3, TB5はネジ端子接続となります。
 CN16は別売品遠方表示用アダプタ(PAC-SA88HA)、CN25, CN32は別売品遠方発停用アダプタ(PAC-SE55RA)での接続となります。
 加湿エレメント乾燥機能等により突然ファンが回る場合がありますので、作業時は分電盤ブレーカーを切ってから作業を行ってください。
 下記の緊急停止入力による停止では、加湿エレメント乾燥機能等によりファンが回る場合があります。
- ・ON/OFFリモコン(PAC-YT40ANR-W1) ※2)
 - ・コントローラ下位設定のシステムリモコン(PAC-SF50AT(1)) ※2)
- 下記使用のBACnet[®]からの火災制御による停止信号、およびBACnet[®]からの緊急停止(個別)指令による停止では、加湿エレメント乾燥機能等によりファンが回る場合があります。
- ・BMアダプター(PAC-YWQ1BAC) ※2)
 - ・空調冷暖総合管理システム(AE-200QJ) ※2)
- ※2:2016年4月時点の生産機種。既設の生産終了機種については、販売店へお問い合わせください。
 ※BACnet[®]はASHRAE:American Society of Heating, Refrigerating and Air-Conditioning Engineers, Inc.の登録商標です。
 PT-04S以外の手元リモコンは使用できません。ロスナイと同一グループ設定することはできません。
 M-NET伝送線は製品の外部から電源を供給します。M-NET伝送線の接続時は、伝送線用給電ユニット、当社マルチエアコン室外ユニット等の外部電源を切って接続してください。
 (選電状態で接続すると感電や故障の原因となります)

■ 記号説明

記号	名称	記号	名称	記号	名称
M	モーター	SA2	アドレス設定用スイッチ(1の位) ※3	CN25	コネクタ(外部加湿入力)
C	コンデンサ	TB5	端子台(M-NET伝送線接続:無極性2線) ※3 (リモコン接続端子:無極性2線) ※4	CN32	コネクタ(遠方入力)
HUM	温湿度センサー(室内温湿度検知)	TM1	端子台(AC100V入力)	X13~15	リレー接点
SW2	機能切換用スイッチ	TM2	端子台(外部制御入力)	W.S	水検知センサー
SW5	機能切換用スイッチ	TM3	端子台(運転、異常、電磁弁モニター出力)	SV	給水電磁弁
SW7	機能切換用スイッチ	CN16	コネクタ(加湿量切替)	DP	ドレンポンプ
SA1	アドレス設定用スイッチ(10の位) ※3				

※3はフリーラン対応の場合に設定および結線してください。

※4は別売リモコン使用時又は1グループに複数台の単独加湿ユニットを接続する場合に結線してください。

電気配線図	作成日付	品名	業務用単独加湿ユニット<トリアップ>内蔵形
		形名	TKA-2400R ₂ -DM(50Hz)
三菱電機株式会社	2016-06-30	整理番号	ND115042B
			4/6


■ 注意事項

機種選定上での注意事項

1. 使用条件（空気条件）について
 本体設置条件：0℃～+40℃、相対湿度80%以下
 吸込空気条件：0℃～+40℃、相対湿度80%以下 でご使用ください。
2. 室内の空気について
 室内空気および製品設置場所の空気が、酸・アルカリ・有機溶剤・オイルミスト・塗料・殺虫剤などの有害ガス、腐食性成分を含んだ空気の場、使用できません。
3. この製品は日本国内用です。日本国外では使用できず、アフターサービスもできません。

施工上の注意事項

1. 故障の原因となりますので現地改造はしないでください。
2. メンテナンススペース
 メンテナンスができるよう以下の点に配慮ください。
 ①点検口（口450mmまたは、口600mm）を必ず設けてください。
 ②給水配管・ドレン配管は加湿部のメンテナンススペースを必ず設けて配管してください。
3. 本体の固定
 吊りボルトには耐震など必要に応じ、振れ止め用耐震支持部材にて補強を行ってください。
4. 加湿機種の種類
 ①給水は水道法の水質基準を満たした市水または上水を使用し、給水管系には必ずサージ弁・排水弁を設けてください。
 ②加湿器への給水は、公共水道管に接続する場合、地区により規制を受ける場合がありますのであらかじめ所轄官庁にご相談ください。
 ③給水管と本体給水口は振動などを吸収させる為、市販の可とう性のあるフレキシブルパイプ等で接続し、必ず防露工を施してください。
 ④水道管に接続する場合は、シスタータンクを使用する場合、いずれの場合も給水圧力は0.05MPa～0.49MPaに保つよう、給水量は約350cc/分以上確保してください。
 ⑤給水配管工事の際、切粉等が入らないよう真水できれいに洗い流してから配管するか、配管途中の排水弁を合は給水電磁弁の故障や加湿工の機能低下の原因になります（排水工が不十分な場合は給水電磁弁の引き出しができるようドレン配管及び給水配管を配管してください。なお、サービスマン及び排水弁は点検口から届く範囲に設置してください。）
 ⑦加湿器への給水温度は5℃～40℃としてください。
 ⑧凍結の恐れのある地域では給水配管に必ず凍結防止（凍結防止用ヒーターなど市販品の施工）を実施してください。
 ※冬季（加湿時期）に凍結防止用ヒーターの電源を入れるよう使用される方に説明してください。
 ⑨ドレン配管は必ず実施し、ドレン配管の途中に水がたまらないよう勾配（1/100以上）をつけ、横引きの場合は流し台で排水してください。
 ⑩ドレン配管は硬質塩化ビニールパイプ（一般管VPR-25（外径φ32））を使用してください。
 ⑪必ず付属のドレンホースを使用し、ドレン排出口と現地配管の工事を行ってください。
 ⑫ドレンホースの透明力フスは必ずドレン配管側に接続（排水の流れを可視化するため）してください。
 ⑬本体ドレン接続口、現地配管とドレンホースの接続部は日本水道協会規格品の硬質塩化ビニール管用接着剤を使用して、接合及び止水をしてください。また、差込部が抜けやすい付属の結束バンドに配管を固定してください。
 ⑭ドレン配管を集合配管とする場合、集合配管につながる他製品の運転の影響で排水が戻らないように、本体からのドレン排出口より約10cm低い位置に集合配管がくるよう配管してください。
 ⑮市販品の逆流防止（ドレンアップメカ）を接続して排水を処理しないでください。
 ⑯排水が逆流するおそれがある場合は、ドレン配管の途中で内径を縮小しないでください。
 ⑰製品本体が水平、もしくはドレン排出口が下になる様（1°以内）に取付けられていることを確認してください。
 ⑱上記取付が守られない場合は、排水されず残水の不純物（白粉等）の発生の原因となります。給水管には防露工を行ってください。
 ⑲給水配管の設置場所及び加湿部分への流入空気条件が0℃以下にならないようにしてください。
 ⑳試運転や立会検査実施後および長期間（2～3週間以上）加湿機能を使用しない場合には、給水バルブを閉止し排水弁を用いて製品本体内の水抜きを実施し、乾燥運転スイッチを切換え（SW2-10 OFF→ON→OFF）乾燥運転で製品を運転し、加湿エレメント内に水分が残留しないようにしてください。
 ㉑水分が残っていると腐敗し異臭が発生する場合があります。給水バルブ・サービスマン弁を閉止しない場合、凍結・ウォータハンマ等の影響により給水電磁弁・ストレーナーが破損し水漏れの原因となります。なお、異臭が発生した加湿エレメントは交換することになります。
 ㉒製品を運搬しない場合は、凍結防止のため水抜きの実施または凍結防止用ヒーター（市販品）の電源を入れる等の処置を施してください。
 （製品を内蔵する場合は、製品外部の給水管系の排水弁を用いて実施してください）
 ㉓給水装置の水圧検査時には、必ずサービスマン弁を閉じてから行ってください。
 （給水電磁弁・ストレーナーが破損し水漏れの原因となります）
 ㉔軟水器は使用できません。
5. 電気工事
 ①漏電保護用として電源側に漏電ブレーカーを設けてください。
 ②リモコンスイッチを使用の際は、JIS C 8340のスイッチボックス（金属製）をご使用ください。
 ③必ずD種接地工事によるアース工事を実施してください。

注 意 事 項	作成日付	品 名 形 名	業務用単独加湿ユニット<ト・レ・アッ>内蔵形 TKA-2400R ₂ -DM(50Hz)
 三菱電機株式会社	2016-06-30	整理番号	ND115042B 5/6

■ 注意事項 施工上の注意事項の続き

6. その他
- ・紫外線に当たると断熱材が劣化するため、紫外線が直接断熱材に当たる所には設置しないでください。
 - ・濡れて困るものの上に製品を設置しないでください。
 - ・フレキシサイレンサーについて
 - ・フレキシサイレンサーは、浴室や台所等の湿気の多い所でご使用にならないでください。
 - ・吸湿による落下や油付着の原因となります。
 - ・ダクト工事について
 - ・次のようなダクト工事はしないでください。
 - ① 極端な曲げ
 - ② 多数の曲げ
 - ③ 製品本体の吸込口、吹出口のすぐそばでの曲げ
 - ④ 急激なしぼり
 - ・過負荷保護装置の選定は誤動作防止のため最大負荷電流の1.2～1.5倍程度を目安にしてください。

ご使用上の注意

- ① 製品内部に水が溜まっている場合は、水滴を拭き取る等の清掃を行い、ご使用ください。
- ② 加湿運転の使い方
- <加湿準備運転>
- 加湿運転開始時、送風機を停止させ、加湿エレメントに水を流します。
- ・加湿準備運転中、送風機は約5分間停止します。
 - ※ 以下の場合、加湿準備運転は実行されません。
 - ・加湿準備運転を実施後、24時間以内の場合
 - ・試運転時の場合
- <加湿器乾燥運転>…詳しくは、取扱説明書をご覧ください。
- (1) 製品の運転終了後
- 加湿運転終了後、加湿エレメントからの異臭、劣化を防ぐために乾燥運転を行います。
- 開始時期 : 運転終了から5分後
- 乾燥運転時間 : 強風量で最大2時間
- ※ 乾燥運転中はリモコン (PT-04S) に「dry」が表示されます。
- (2) 製品の運転中
- 連続運転等で加湿器乾燥運転が累積25時間行われなかった場合、加湿エレメントへの給水を一時停止し自動で乾燥運転を行います。乾燥運転時間は運転風量により異なります。
- 乾燥運転時間 : 強風量で最大2時間、弱風量で最大3時間
- ③ 当社マルチエアコンと連動する場合
- 単独加湿ユニットと当社マルチエアコンをMELANSに接続する場合、マルチエアコンの暖房運転に連動して、単独加湿ユニットを運転・停止させることができます。
- ・マルチエアコンが暖房運転以外(冷房、送風等)のときは待機モードとなり、給水電磁弁、送風機は停止します。
 - ・待機モード中のリモコン (PT-04S) は、加湿運転/停止ボタンのみ操作することができます。
 - ・待機モード中、MELANSのシステムコントローラ等では運転表示となります。システムコントローラ等から単独加湿ユニットの加湿運転中または待機モード中を確認することはできません。
 - ※ 待機モード中のリモコン (PT-04S) は「OFF」が表示されます。

メンテナンスについて

メンテナンスの頻度ならびに方法につきましては、カタログ(ロスナイ・業務用空気処理単独ユニットのご使用上の注意事項)および取扱説明書をご覧ください。

部品の交換時期はご使用条件によって大きく異なりますが主なメンテナンス部品の一般的な交換目安は以下の通りと考えています。(交換の目安は保証期間を示しているものではありませんのでご注意ください)

- ・エアフィルター : 定期的な清掃が実施されれば5年程度使用できます。
- ・モーター : 30,000時間
- ・加湿エレメント : 交換の目安は下記となります。

硬度70以下	硬度100
4シーズン(5,000時間)	3シーズン(3,750時間)

* 上記は使用シーズン(加湿運転時間)です。使用シーズン、加湿運転時間のどちらかが上記に達する時期を交換の目安として、ご検討ください。
 [参考] 10時間/日×125日/1シーズン=1,250時間/1シーズンの
 ご使用を想定し、加湿能力が70±10%程度まで低下した場合を交換の目安としています。
 * 供給水中の硬度、イオン状シリカ、酸消費量が多い場合は、加湿エレメントの劣化が早まり加湿能力の低下、変色、白粉発生などがあらわれることがあります。

- ・ドレンポンプ : 交換の目安は約5シーズンです。
 * 上記は使用時間です。ドレンポンプ交換の目安としてご検討ください。
 ただし排水量が少なくなり、異常停止する場合にはドレンポンプを交換してください。
 [参考] 10時間/日×125日/1シーズン=1,250時間/1シーズンの
 ご使用を想定しています。

『建築物における衛生的環境の確保に関する法律施行規則』
 (略称: 建築物衛生法(旧ビル管理法))
 では、衛生上必要な措置として下記が義務付けられています。(2003年4月施行)

「加湿装置について、使用開始時および使用期間中の1ヶ月以内ごとに1回の定期点検(必要に応じて清掃)、排水受け(ドレン受け等)を備えるものは同じく1ヶ月以内ごとに1回の定期点検(必要に応じて清掃)、1年に1回の定期的な清掃を求めています。」
 取扱説明書ご参照のうえ、準拠した対応をお願いします。

注 意 事 項	作成日付	品 名 形 名	業務用単独加湿ユニット<トビアツ>内蔵形 TKA-2400R ₂ -DM(50Hz)	
 三菱電機株式会社	2016-06-30	整理番号	ND115042B	6/6