

品名	三菱有圧換気扇用排気防火ダンパー付コンパクトタイプウェザーカバー		
形名	UW-20,25,30SDHC	副番	1

台数	
記号	

材質	本体 …ステンレス (SUS304)	色調	ステンレス地金色 (ツヤ消し)
	ダンパー …ステンレス (SUS304)		
	防鳥網 …ステンレス (SUS304)	網仕様	エキスパンドメタル 10×21 板厚0.8mm

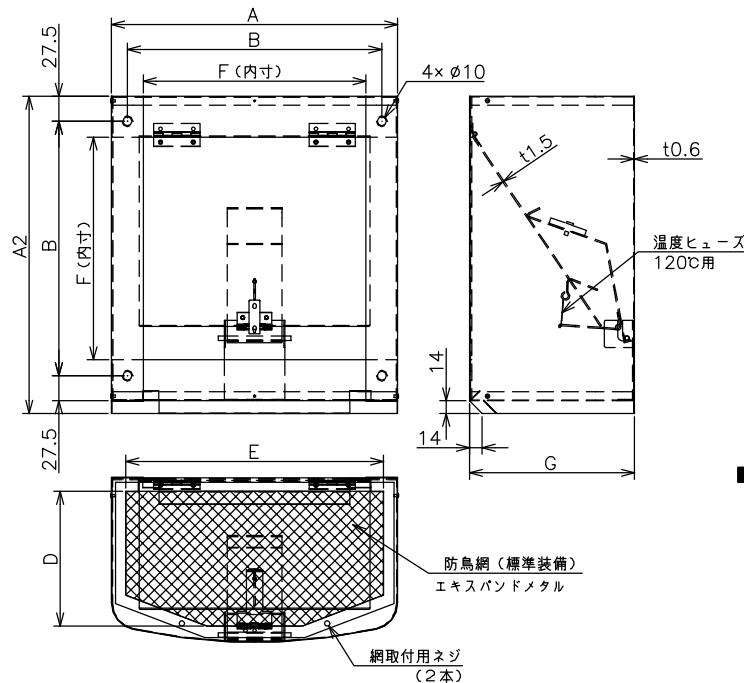
■変化寸法表

形名	A	A2	B	D	E	F	G	質量(kg)
UW-20SDHC	315	349	280	148	284	245	182	3.3
UW-25SDHC	365	399	330	173	334	295	207	4.4
UW-30SDHC	415	449	380	204	384	345	238	5.9

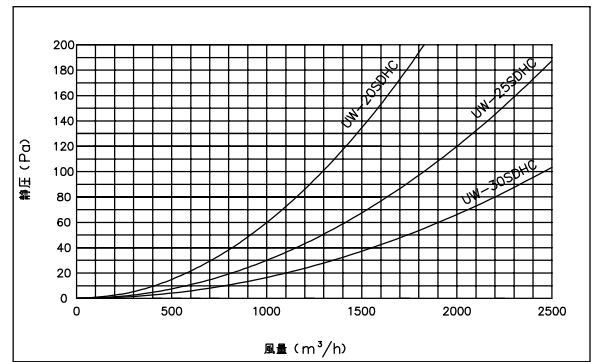
■注意事項

- ※ 塵埃の多い場所 (ひさしの下など)、海岸地区、または塩素などの腐食物質の雰囲気中でご使用の場合は、発錆する恐れがありますので、定期的な洗浄または、クリア塗装をお勧めします
- ※ シャッターとの共締めはできません
- ※ 防鳥網、温度ヒューズのメンテナンスができる所に取付けてください。防鳥網は屋外側からメンテナンスを行ってください
- ※ 防鳥網、温度ヒューズは定期的に点検してください。網は塵埃等で目づまりをおこさないよう定期的に点検・清掃してください
- ※ 取付け施工は、作業前に取扱説明書をご一読ください

■外形寸法図



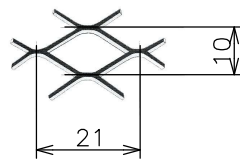
■圧力損失曲線



■(一財)建材試験センター 防火性能等の該当性証明番号

防火性能等の該当性証明番号
第03EG008号

網部分詳細



第3角図法	単位	尺度	作成日付	品名	三菱有圧換気扇用排気防火ダンパー付コンパクトタイプウェザーカバー	
	mm	非比例尺	22.2.22			
三菱電機システムサービス株式会社				整理番号	1746W2	仕様書