

品名	三菱有圧換気扇用排気防火ダンパー付コンパクトタイプウェザーカバー		
形名	UW-20,25,30TDHC(G)(B)	副番	1

台数	
記号	

材質	本体 …鋼板 (SGC)	色調	アイボリー (マンセル7.65Y7.6/0.7)、ブラウン (マンセル7.5R3/6)
	ダンパー…ステンレス (SUS304)		グレー (マンセルN-6) 但し、ダンパー部はステンレス地金色 (ツヤ消し)
	防鳥網 …ステンレス (SUS304)	網仕様	エクスパンドメタル 10×21 板厚0.8mm

■変化寸法表

形名	A	A2	B	D	E	F	G	質量(kg)
厨房等高温場所用								
UW-20TDHC	315	349	280	148	284	245	182	3.3
UW-20TDHCG								
UW-20TDHCB								
UW-25TDHC	365	399	330	173	334	295	207	4.4
UW-25TDHCG								
UW-25TDHCB								
UW-30TDHC	415	449	380	204	384	345	238	5.9
UW-30TDHCG								
UW-30TDHCB								

■備考

※色調は形名で区別されています

UW-〇〇TDHC…アイボリー、UW-〇〇TDHCG…グレー、UW-〇〇TDHCB…ブラウン

■注意事項

※シャッターとの共締めはできません

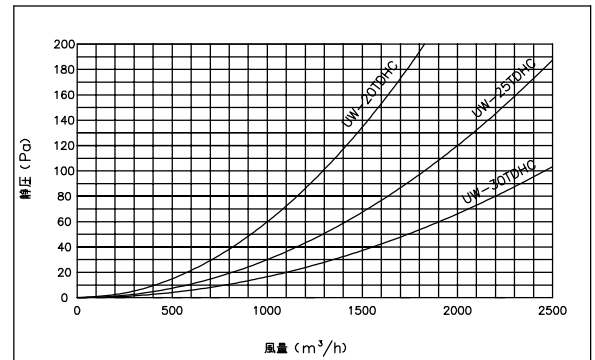
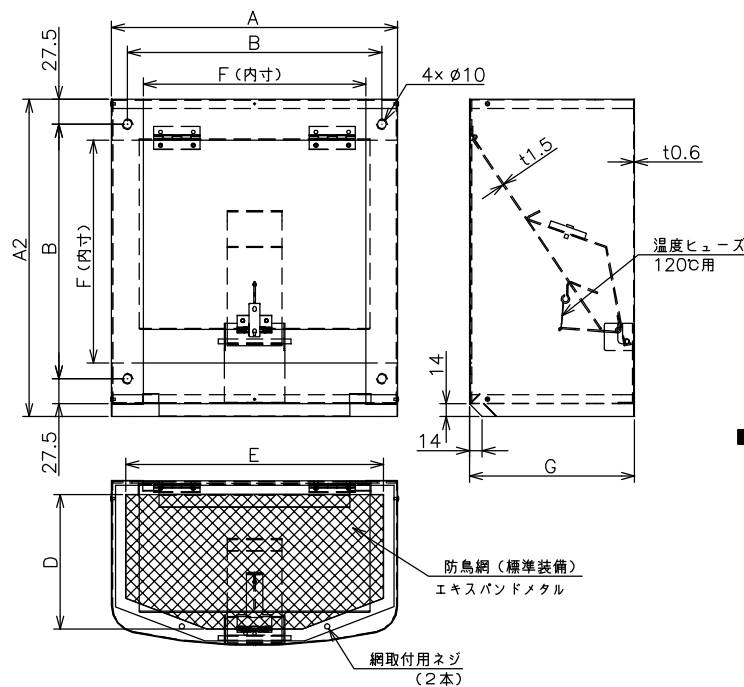
※防鳥網、温度ヒューズのメンテナンスができる所に取付けてください。防鳥網は屋外側からメンテナンスを行ってください

※防鳥網、温度ヒューズは定期的に点検してください。網は塵埃等で目づまりをおこさないよう定期的に点検・清掃してください

※取付け施工は、作業前に取扱説明書をご一読ください

■外形寸法図

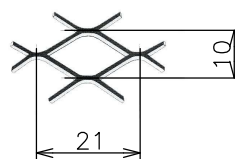
■圧力損失曲線



■(一財)建材試験センター防火性能等の該当性証明番号

防火性能等の該当性証明番号  
第03EG008号

網部分詳細



第3角図法	単位	尺度	作成日付	品名	三菱有圧換気扇用排気防火ダンパー付コンパクトタイプウェザーカバー	
	mm	非比例尺	22.2.22			
三菱電機システムサービス株式会社				整理番号	1742W2	仕様書