

品名	三菱有圧換気扇用排気防火ダンパー付コンパクトタイプウェザーカバー
形名	UW-20,25,30TDHM(G)(B)

台数	
記号	

材質	本体 …鋼板 (SGC)	色調	アイボリー (マンセル7.65Y7.6/0.7)、ブラウン (マンセル7.5R3/6)
	ダンパー…ステンレス (SUS304)		グレー (マンセルN-6) 但し、ダンパー部はステンレス地金色 (ツヤ消し)
	防虫網 …ステンレス (SUS304)	網仕様	エクスパンドメタル 3×4.5 板厚0.4mm

■変化寸法表

形名	A	A2	B	D	E	F	G	質量(kg)
一般用								
UW-20TDHM	315	349	280	148	284	245	182	3.3
UW-20TDHMG								
UW-20TDHMB								
UW-25TDHM	365	399	330	173	334	295	207	4.4
UW-25TDHMG								
UW-25TDHMB								
UW-30TDHM	415	449	380	204	384	345	238	5.9
UW-30TDHMG								
UW-30TDHMB								

■備考

※色調は形名で区別されています

UW-〇〇TDHM…アイボリー、UW-〇〇TDHMG…グレー、UW-〇〇TDHMB…ブラウン

■注意事項

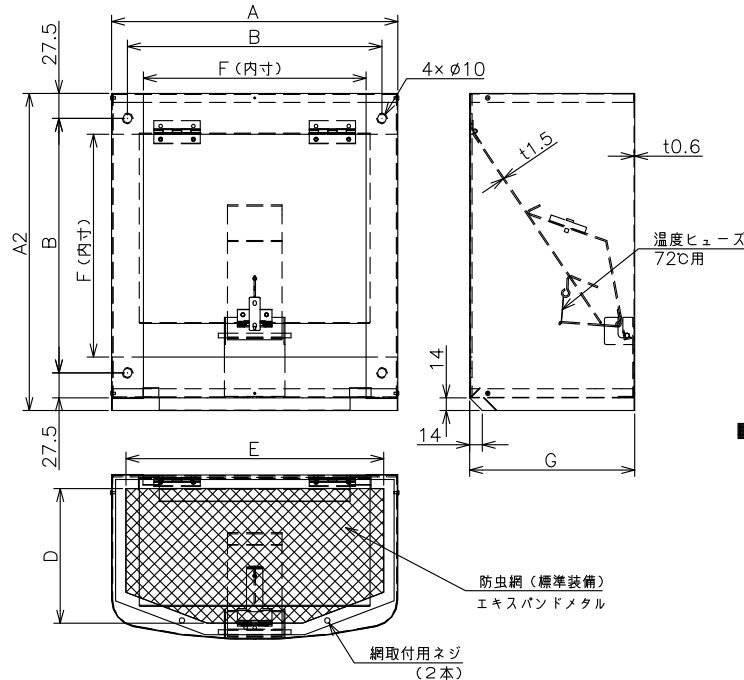
※シャッターとの共締めはできません

※防虫網、温度ヒューズのメンテナンスができる所に取付けてください。防虫網は屋外側からメンテナンスを行ってください

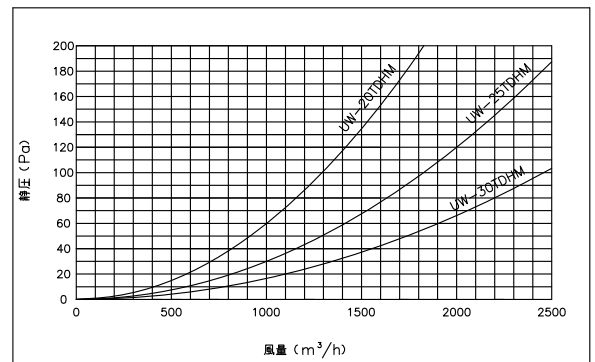
※防虫網、温度ヒューズは定期的に点検してください。網は塵埃等で目づまりをおこさないよう定期的に点検・清掃してください

※取付け施工は、作業前に取扱説明書をご一読ください

■外形寸法図



■圧力損失曲線



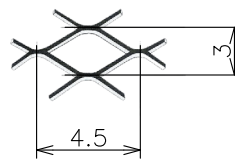
■(一財)建材試験センター防火性能等の該当性証明番号

防火性能等の該当性証明番号

第03EG008号

第23ER030号

網部分詳細



第3角図法	単位	尺度	作成日付	品名	三菱有圧換気扇用排気防火ダンパー付コンパクトタイプウェザーカバー	
	mm	非比例尺	23.10.26			
三菱電機システムサービス株式会社				整理番号	1741W3	仕様書