

品名	三菱有圧換気扇用排気コンパクトタイプウェザーカーバ
形名	UW-20,25,30TL(GR)(BR)

台数	
記号	

材質	SGC	色調	アイボリ (マンセル7.65Y7.6/0.7)、ブラウン (マンセル7.5R3/6) グレイ (マンセルN-6)
板厚	0.6mm		

■変化寸法表

形名	A	A2	B	D	E	F	G	質量 (kg)	網適用機種名
UW-20TL	315	349	280	148	284	245	182	1.7	ULM-20(防虫網)
UW-20TLGR									ULB-20(防鳥網)
UW-20TLBR									
UW-25TL	365	399	330	173	334	295	207	2.2	ULM-25(防虫網)
UW-25TLGR									ULB-25(防鳥網)
UW-25TLBR									
UW-30TL	415	449	380	204	384	345	238	2.7	ULM-30(防虫網)
UW-30TLGR									ULB-30(防鳥網)
UW-30TLBR									

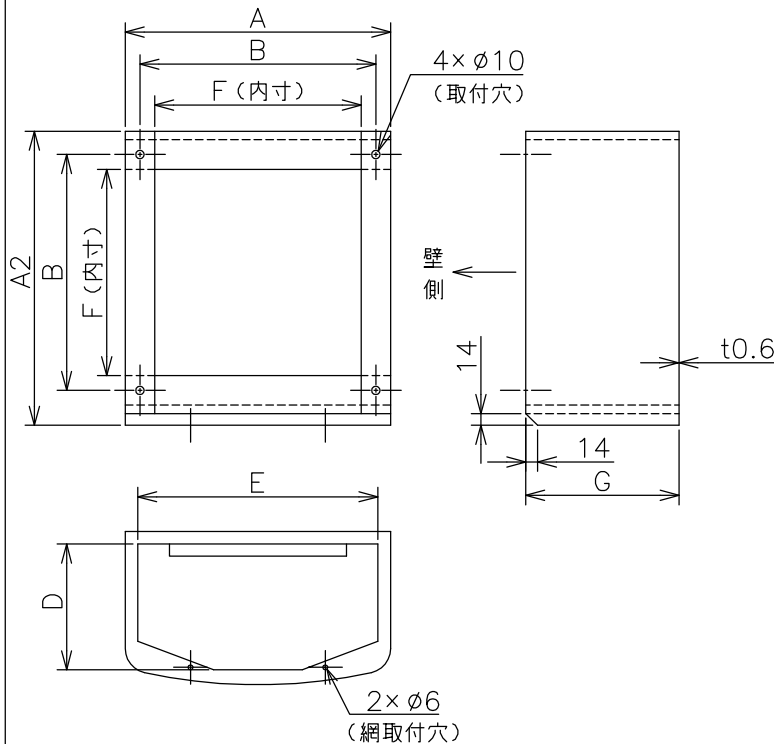
■備考

- *色調は形名で区別されています
- UW-〇〇TL・アイボリ、UW-〇〇TLGR・グレイ、UW-〇〇TLBR・ブラウン

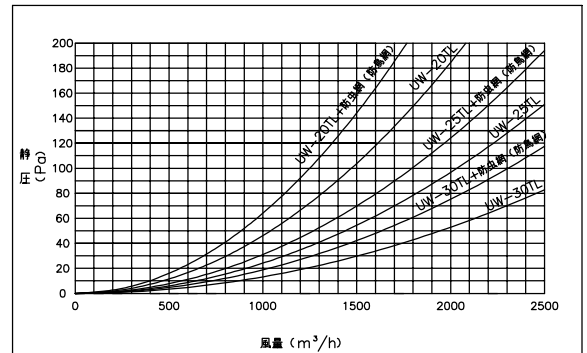
■注意事項

- *シャッターとの共締めはできません
- *取付け施工は、作業前に取扱説明書をご一読ください

■外形寸法図



■圧力損失曲線



第3角図法	単位	尺度	作成日付	品名	三菱有圧換気扇用排気コンパクトタイプウェザーカーバ	
	mm	非比例尺	22.2.22			
三菱電機システムサービス株式会社				整理番号	173W3	仕様書