

品名	三菱有圧換気扇用排気防火ダンパー付コンパクトタイプウェザーカバー（高耐食タイプ）		
形名	UW-20,25,30SDHCKT	副番	1

台数	
記号	

材質	本体 …ステンレス (SUS304)	色調	ステンレス地金色 (ツヤ消し)
	ダンパー …ステンレス (SUS304)		表面 シリコンアクリル樹脂クリア塗装
	防鳥網 …ステンレス (SUS304)	網仕様	エクスパンドメタル 10×21 板厚0.8mm

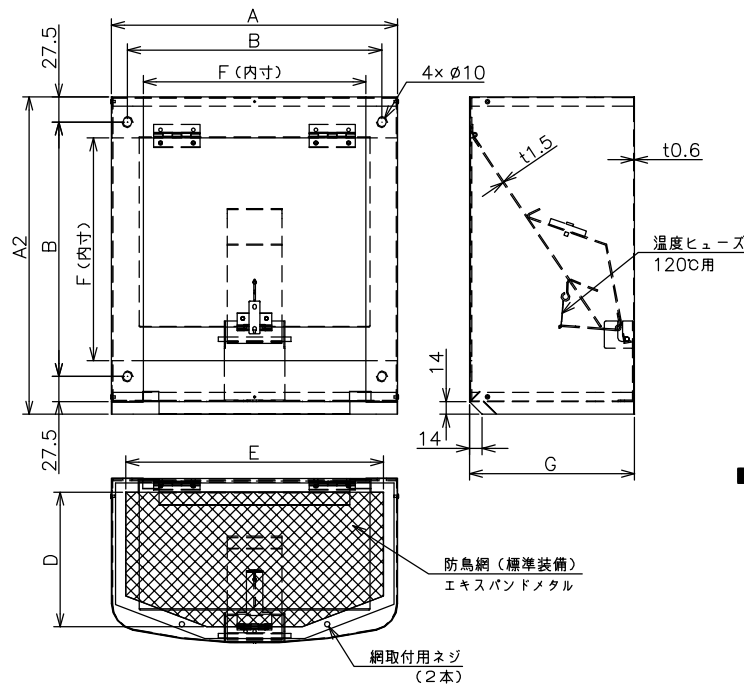
■変化寸法表

形名 厨房等高温場所用	A	A2	B	D	E	F	G	質量(kg)
	UW-20SDHCKT	315	349	280	148	284	245	
UW-25SDHCKT	365	399	330	173	334	295	207	4.4
UW-30SDHCKT	415	449	380	204	384	345	238	5.9

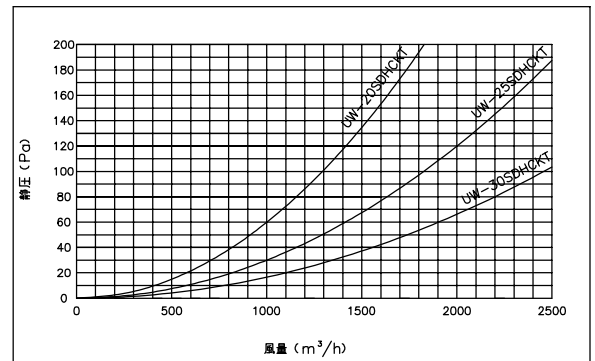
■注意事項

- ※ 高濃度の腐食性ガスが発生する場所や化学薬品を扱う場所に据付けられる場合は、製品の寿命が著しく短くなる場合があります
- ※ 網のメンテナンスや交換の際にネジを外した場合は、本体にネジを取り付けた後にウレタン系塗料で本体とネジの隙間を塗装してください
- ※ 部分的なさびはウレタン系塗料で補修してください
- ※ シャッターとの共締めはできません
- ※ 防鳥網、温度ヒューズのメンテナンスができる所に取付けてください。防鳥網は屋外側からメンテナンスを行ってください
- ※ 防鳥網、温度ヒューズは定期的に点検してください。網は塵埃等で目づまりをおこさないよう定期的に点検・清掃してください
- ※ 取付け施工は、作業前に取扱説明書をご一読ください
- ※ この製品は耐重塩害仕様です

■外形寸法図



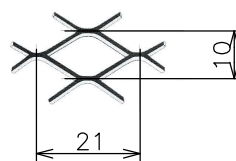
■圧力損失曲線



■(一財)建材試験センター防火性能等の該当性証明番号

防火性能等の該当性証明番号
第03EG008号

網部分詳細



第3角図法	単位	尺度	作成日付	品名	三菱有圧換気扇用排気防火ダンパー付コンパクトタイプウェザーカバー（高耐食タイプ）	
	mm	非比例尺	22.3.02			
三菱電機システムサービス株式会社				整理番号	1750W1	仕様書