

品名	三菱有圧換気扇用排気コンパクトタイプウェザーカバー（高耐食タイプ）
形名	UW-20,25,30SLKT

台数	
記号	

材質	SUS304	色調	ステンレス地金色（ツヤ消し）
板厚	0.6mm		表面 シリコンアクリル樹脂クリア塗装

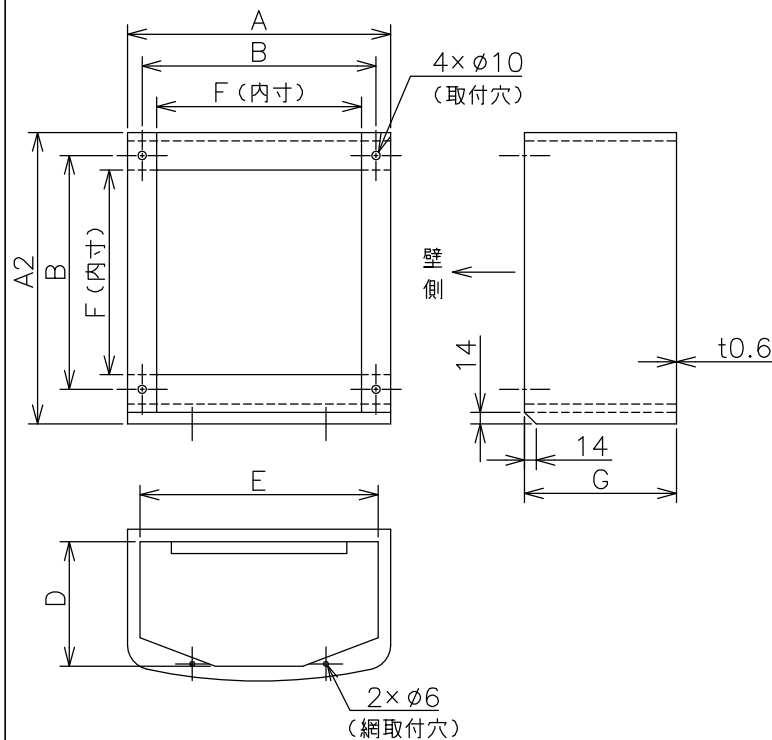
■変化寸法表

形名	A	A2	B	D	E	F	G	質量 (kg)	網適用機種名
UW-20SLKT	315	349	280	148	284	245	182	1.7	ULMKT-20(防虫網) ULBKT-20(防鳥網)
UW-25SLKT	365	399	330	173	334	295	207	2.2	ULMKT-25(防虫網) ULBKT-25(防鳥網)
UW-30SLKT	415	449	380	204	384	345	238	2.7	ULMKT-30(防虫網) ULBKT-30(防鳥網)

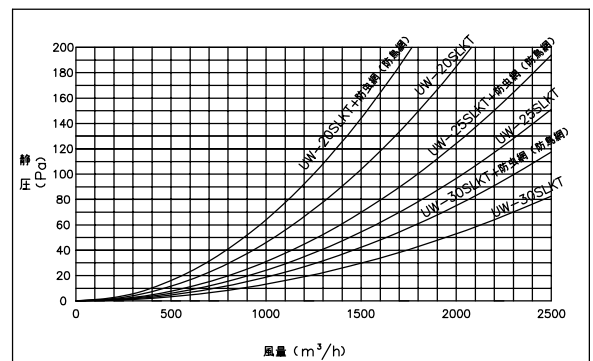
■注意事項

- ※高濃度の腐食性ガスが発生する場所や化学薬品を扱う場所に据付ける場合は、製品の寿命が著しく短くなる場合があります
- ※網のメンテナンスや交換の際にネジを外した場合は、本体にネジを取り付けた後にウレタン系塗料で本体とネジの隙間を塗装してください
- ※部分的なさびはウレタン系塗料で補修してください
- ※シャッターとの共締めはできません
- ※取付け施工は、作業前に取扱説明書をご一読ください
- ※この製品は耐重塩害仕様です

■外形寸法図



■圧力損失曲線



第3角図法	単位	尺度	作成日付	品名	三菱有圧換気扇用排気コンパクトタイプ ウェザーカバー（高耐食タイプ）	
	mm	非比例尺	22.3.02			
三菱電機システムサービス株式会社				整理番号	1060W2	仕様書