

品名	三菱有圧換気扇用排気防火ダンパー付コンパクトタイプウェザーカバー		
形名	UW-20,25,30TDHCM(G)(B)	副番	1

台数	
記号	

材質	本体 …鋼板 (SGC)	色調	アイボリ (マンセル7.65Y7.6/0.7)、ブラウン (マンセル7.5R3/6)
	ダンパー…ステンレス (SUS304)		グレー (マンセルN-6) 但し、ダンパー部はステンレス地金色 (ツヤ消し)
	防虫網 …ステンレス (SUS304)	網仕様	エキスパンドメタル 3×4.5 板厚0.4mm

■変化寸法表

形名	A	A2	B	D	E	F	G	質量(kg)
厨房等高温場所用								
UW-20TDHCM	315	349	280	148	284	245	182	3.3
UW-20TDHCMG								
UW-20TDHCMB								
UW-25TDHCM	365	399	330	173	334	295	207	4.4
UW-25TDHCMG								
UW-25TDHCMB								
UW-30TDHCM	415	449	380	204	384	345	238	5.9
UW-30TDHCMG								
UW-30TDHCMB								

■備考

※色調は形名で区別されています

UW-○○TDHCM…アイボリ、UW-○○TDHCMG…グレー、UW-○○TDHCMB…ブラウン

■注意事項

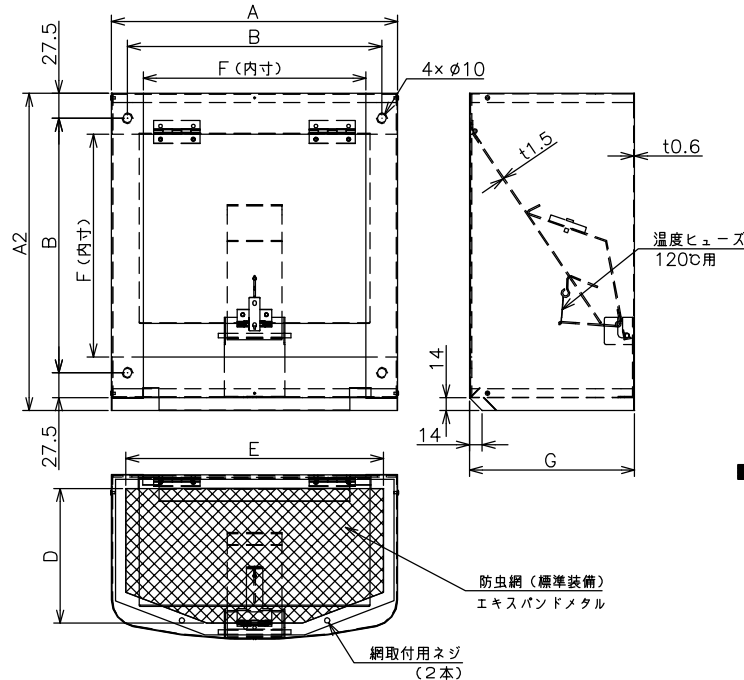
※シャッターとの共締めはできません

※防虫網、温度ヒューズのメンテナンスができる所に取付けてください。防虫網は屋外側からメンテナンスを行ってください

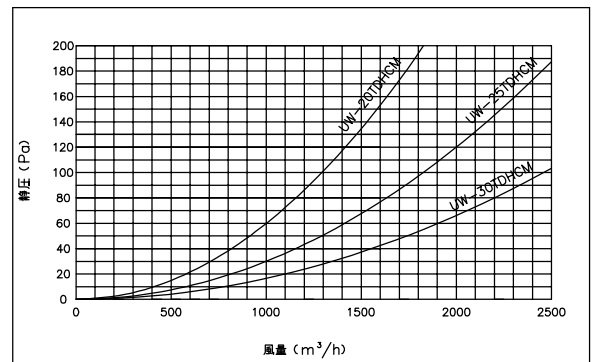
※防虫網、温度ヒューズは定期的に点検してください。網は塵埃等で目づまりをおこさないよう定期的に点検・清掃してください

※取付け施工は、作業前に取扱説明書をご一読ください

■外形寸法図



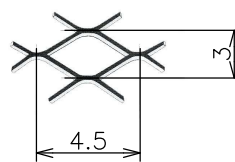
■圧力損失曲線



■(一財)建材試験センター 防火性能等の該当性証明番号

防火性能等の該当性証明番号  
第03EG008号

網部分詳細



第3角図法	単位	尺度	作成日付	品名	三菱有圧換気扇用排気防火ダンパー付コンパクトタイプウェザーカバー	
	mm	非比例尺	22.2.22			
三菱電機システムサービス株式会社				整理番号	1743W2	仕様書