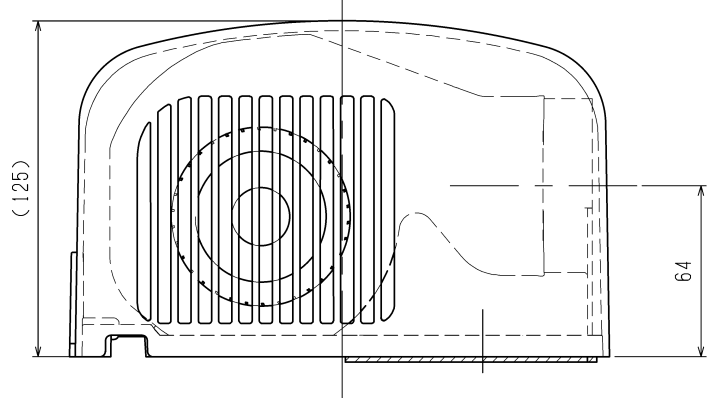
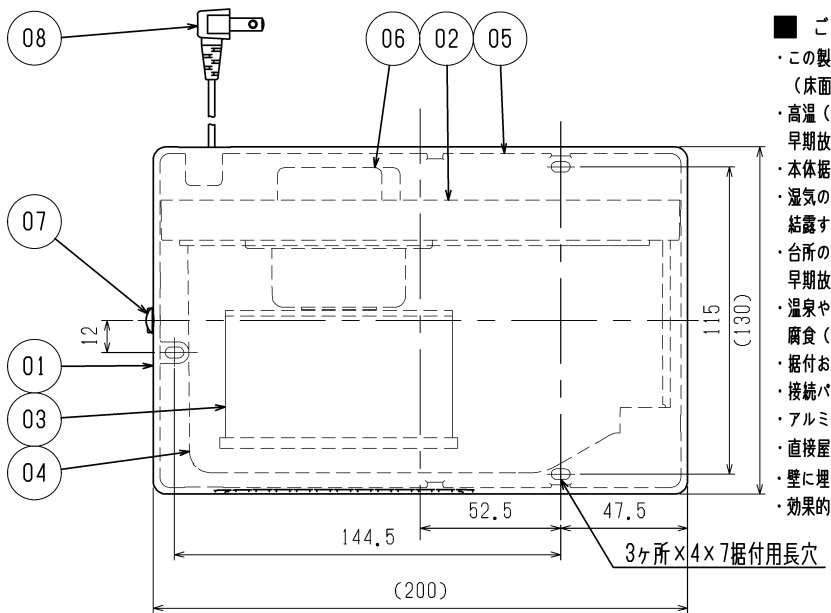
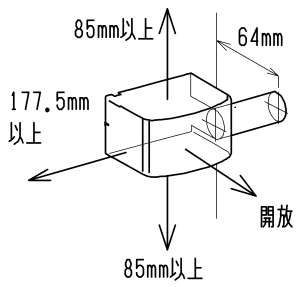


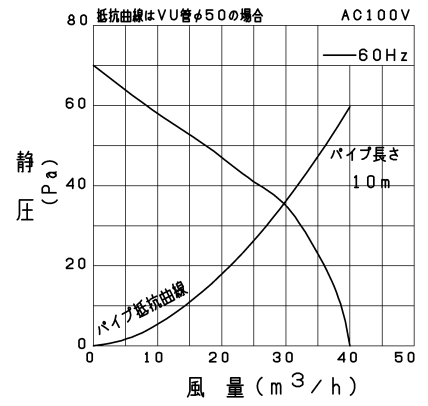
■ 本体据付位置



■ ご注意

- ・この製品は高所据付用です。またメンテナンスができる位置に据付けてください。  
(床面から1800以上のメンテナンス可能な位置)
- ・高温(40℃以上)になる場所には据付けないでください。  
早期故障の原因となります。
- ・本体据付工事は十分強度のあるところに据付けてください。
- ・湿気の多い所(浴室およびシャワー洗面台・衣類乾燥機などの湿気が直接当たる場所)、  
結露する所では使用しないでください。感電・故障の原因となります。
- ・台所のような油煙の多い場所や有機溶剤のかかる場所には据付けないでください。  
早期故障や火災の原因となります。
- ・温泉や硫黄などの腐食性成分を含む場所には据付しないでください。  
腐食(落下)、漏電(感電)、早期故障の原因となります。
- ・据付および電気工事は安全上必ず同梱の据付工事説明書に従ってください。
- ・接続パイプを必ず使用してください。
- ・アルミフレキシブルダクトには据付けないでください。振動の原因となります。
- ・直接屋外に排気する場合、雨水浸入防止のためシステム部材(屋外フードなど)を使用してください。
- ・壁に埋め込むパイプは雨水の浸入を防ぐために、屋外側に1/50~1/100の下りこう配を付けてください。
- ・効果的な換気を行うために、給気口を設けてください。

P-Q特性図



■ 部品表

品番	品名	材質	色調(マンセル・近)
01	グリル	合成樹脂	6, 28Y8, 63/0, 65
02	本体	合成樹脂	
03	羽根	合成樹脂	
04	ケーシング	合成樹脂	
05	取付板	合成樹脂	
06	電動機		
07	グリル取付ネジ		
08	電源コード	2芯平形ビニールコード	有効長約0, 6m

■ 特性表

定格電圧 (V)	定格周波数 (Hz)	定格電流 (A)	定格消費電力 (W)	風量 (m³/h)	騒音 (dB)	質量 (kg)	接続パイプ
100	60	0.054	5.4	40	28	0.86	VU50
電動機形式		コンデンサー永久分相形单相誘導電動機 2極		羽根径	8.5 cm		
耐電圧		AC 1000V 1分間		絶縁抵抗 10MΩ以上 (500Vメガー)			

\*特性は JIS C 9603 に基づく。

\*同梱品・・・木ネジ 3, 5×32 (3本、本体と同梱) クッション1本

\*居室・トイレ・洗面所用  
\*天井、壁取付可能

\*接続パイプ:塩化ビニル管 (VP、VU呼び径(50mm))  
\*仕様は場合により変更することがあります。

第三角法		形名	V-05P <sub>3</sub> -S 小口径トイレ用排気ファン	
作成日付	2020-12-17	整理番号	NB320040	1/1