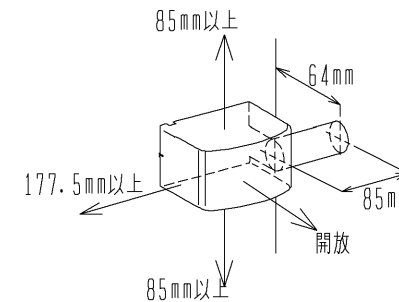


■ ご注意

- ・この製品は高所取付用です。またメンテナンスができる位置に取付けてください。
(床面から1800以上のメンテナンス可能な位置)
- ・高温(40℃以上)になる場所には取付けしないでください。
早期故障の原因となります。
- ・本体取付工事は十分強度のあるところに取付けてください。
- ・湿気の多い所(浴室・シャワー付洗面所・衣類乾燥機のある洗面所など)、結露する所では使用しないでください。
感電・故障の原因となります。
- ・台所のような油煙の多い場所や有機溶剤のかかる場所には取付けしないでください。
早期故障や火災の原因となります。
- ・温泉には取付けしないでください。
腐食(落下)、漏電(感電)、早期故障の原因となります。
- ・施工および電気工事は安全上必ず同梱の取付工事説明書に従ってください。
- ・接続パイプを必ず使用してください。
- ・アルミフレキシブルダクトには取付けしないでください。
振動の原因となります。
- ・直接屋外に排気する場合、雨水浸入防止のためシステム部材(ウェザーカバーなど)を使用してください。
- ・壁に埋め込むパイプは雨水の浸入を防ぐために、室外側に1/50~1/100の下り勾配を付けてください。
- ・効果的な換気を行うために、給気口を設けてください。

※本体の取付には下記の寸法以上の空間が必要です。



■ 部品表

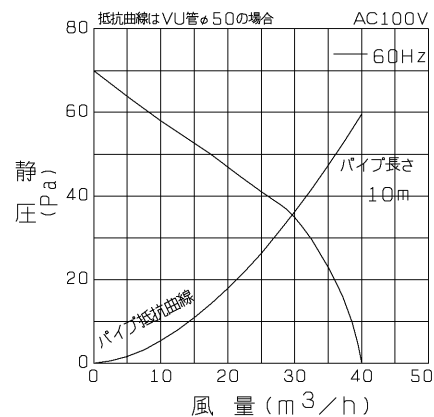
品番	品名	材質	色調(マンセル・近)
01	グリル	合成樹脂	2.8Y8.9/1.1
02	本体	合成樹脂	
03	羽根	合成樹脂	
04	ケーシング	合成樹脂	
05	取付板	合成樹脂	
06	電動機		
07	グリル取付ネジ		
08	連結端子		
09	電源スイッチ		2.5Y8/2

■ 特性表

定格電圧 (V)	定格周波数 (Hz)	定格電流 (A)	定格消費電力 (W)	風量 (m ³ /h)	騒音 (dB)	質量 (kg)	接続パイプ
100	60	0.054	5.4	40	28	0.86	VU50
電動機形式		コンデンサー永久分相形单相誘導電動機 2極					
シャッター形式		-					
羽根径		8.5 cm					
耐電圧		AC 1000V 1分間					
絶縁抵抗		10MΩ以上(500Vメガー)					

※特性は JIS C 9603 に基づく。

P-Q特性図



※仕様は場合により変更することがあります。

第3角図法	作成日付	形名	V-05PD ₂ -S-SW 小口径トイレ用排気ファン
	07-03-01		
三菱電機株式会社 中津川製作所		整理番号	NB307045
			1/1

- ※同梱品・・・木ネジ 3.5×32 (3本、本体に同梱) クッション1本
- ※居室・トイレ・洗面所用
- ※天井・壁取付可能
- ※接続パイプ:塩化ビニール管(呼び径φ50)