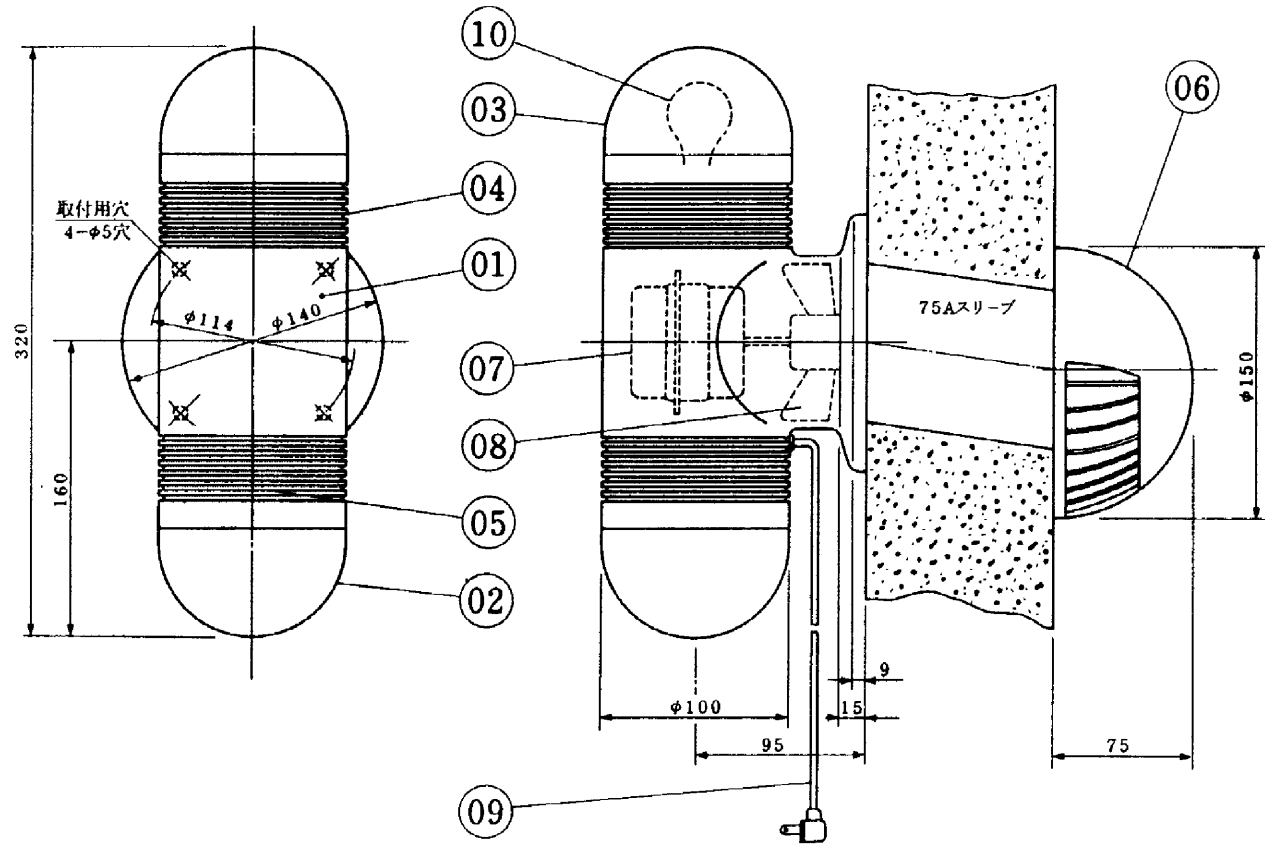
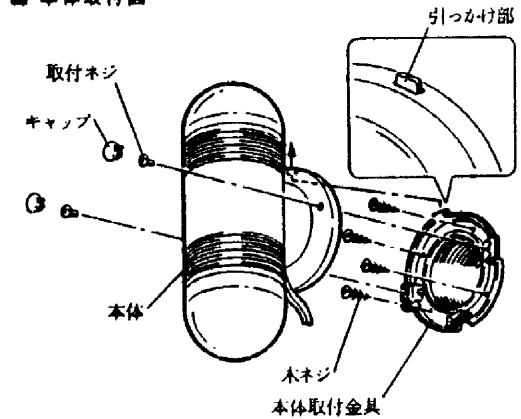


# カプセルライト形ファン

品番	品名	材質	色調
01	本体	合成樹脂	マンセル 10Y 9/1
02	スイッチツマミ	合成樹脂	マンセル 10Y 9/1
03	ランプカバー	合成樹脂	
04	上部吸込口	合成樹脂	マンセル 10Y 9/1
05	下部吸込口	合成樹脂	マンセル 10Y 9/1
06	ウェザカカバー	合成樹脂	マンセル 10Y 9/1
07	電動機		
08	羽根	合成樹脂	マンセル N-5
09	電源コード	ビニールコード有効長0.6m	
10	ランプ		口径12mm 25W以下



■ 本体取付図



■ 特性表

形名	定格電圧 (V)	定格周波数 (Hz)	定格電流 (A)	定格入力 (W)	風量 (m <sup>3</sup> /Hr)	騒音 (phon)	重量 (kg)
V-06PCL	100	50	0.017	1.5	44	35	1.3
		60	0.021	1.7	46	36	
電動機形式	コンデンサ永久分相形単相誘導電動機 2極			シャッター形式	風圧式羽根径		18 cm
耐電圧	A.C. 1000V 1分間			絶縁抵抗	10 MΩ以上 (500Vメガー)		
※特性はJIS C 9603に基づく。				※ウェザカカバー付の性能値			

※仕様は場合により変更することがあります。

第3角図法	作成日付	形名	V-06PCL カプセルライト型ファン
	1. 9. 1.		
三菱電機株式会社 中津川製作所	整理番号	NO. D0004	