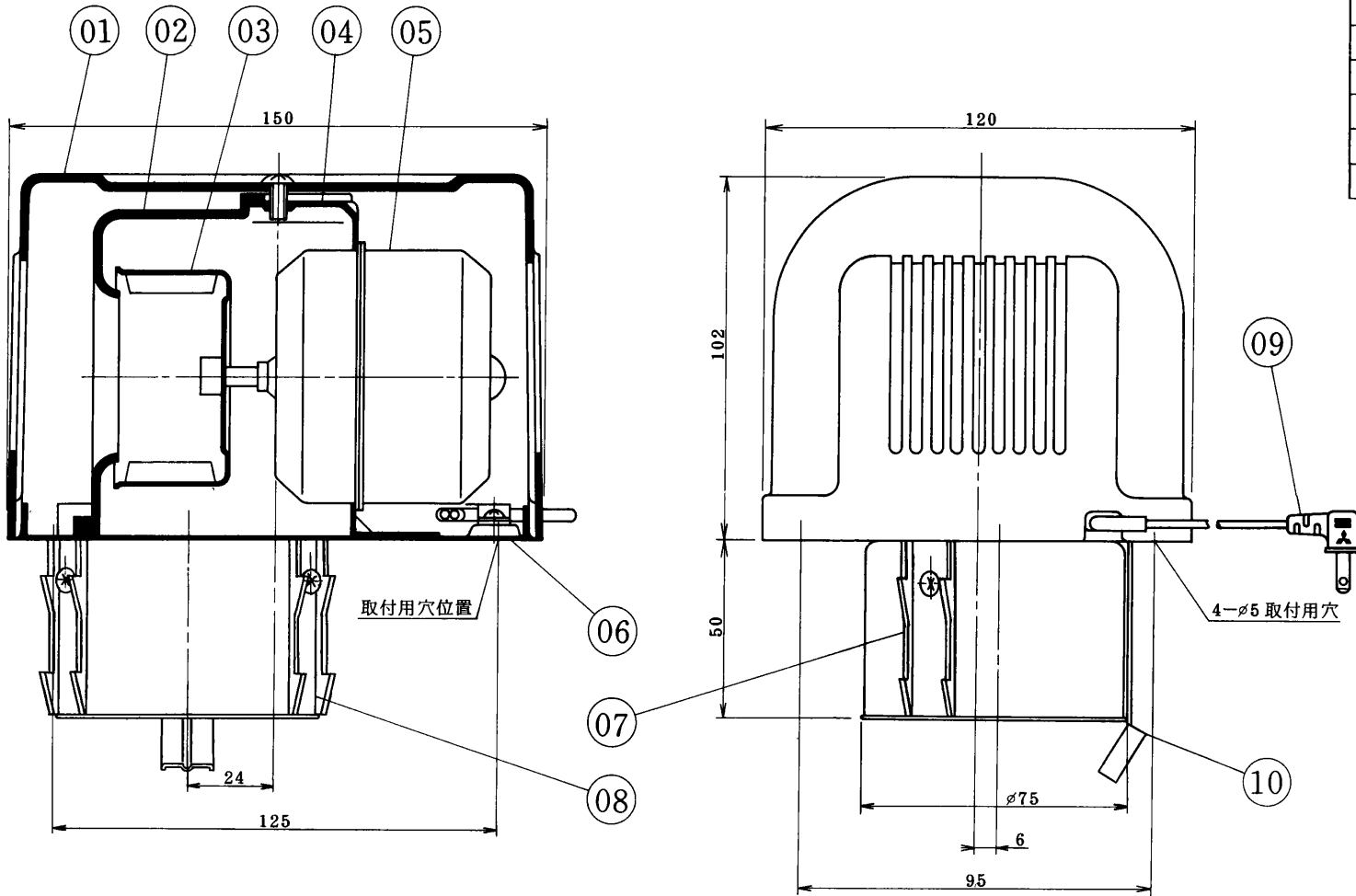
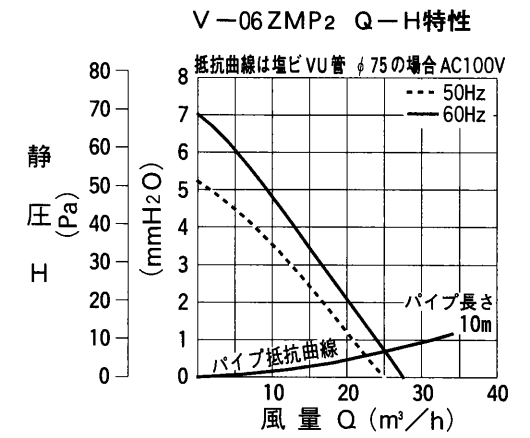


# 三菱マイクロパイプ用ファン(6cm)



| 品番 | 品名     | 材質                         | 色調            |
|----|--------|----------------------------|---------------|
| 01 | グリル    | PP樹脂                       | マンセル10YR8.5/1 |
| 02 | ケーシング  | PP樹脂                       |               |
| 03 | 羽根     | 鋼板 0.6 t                   |               |
| 04 | 電動機板   | 鋼板 1.6 t                   |               |
| 05 | 電動機    |                            |               |
| 06 | 取付板    | 鋼板 1.0 t                   | マンセル N-5      |
| 07 | 取付金具 B | 鋼板 0.6 t                   |               |
| 08 | 取付パイプ  | 鋼板 0.8 t                   | マンセル N-5      |
| 09 | 電源コード  | 2芯平形ビニルコード<br>有効長 0.6 m 以上 |               |
| 10 | 取付金具 A | 鋼板 1.0 t                   |               |



※使用パイプ 3' VU・VP管 (VP管の場合は取付金具 B をはずしてください。)

※仕様は場合により変更することがあります。

## ■特性表

| 形名                      | 定格電圧 (V)       | 定格周波数 (Hz) | 定格電流 (A) | 定格入力 (W) | 風量 (m³/h)        | 騒音 (dB) | 質量 (kg) |
|-------------------------|----------------|------------|----------|----------|------------------|---------|---------|
| V-06ZMP2                | 100            | 50         | 0.16     | 12       | 25               | 39      | 1.2     |
|                         |                | 60         | 0.15     | 11       | 27.5             | 40      |         |
| 電動機形式 限取線輪起動形単相誘導電動機 2極 |                |            |          |          |                  |         |         |
| 耐電圧                     | A.C. 1000V 1分間 |            |          | 絶縁抵抗     | 10MΩ以上 (500Vメガー) |         |         |

※風量、騒音は JIS C 9603 による

|                 |         |      |                         |
|-----------------|---------|------|-------------------------|
| 第3角図法           | 作成日付    | 形名   | V-06ZMP2<br>マイクロパイプ用ファン |
|                 | 6. 4. 1 |      |                         |
| 三菱電機株式会社 中津川製作所 |         | 整理番号 | NO. 2994-A              |