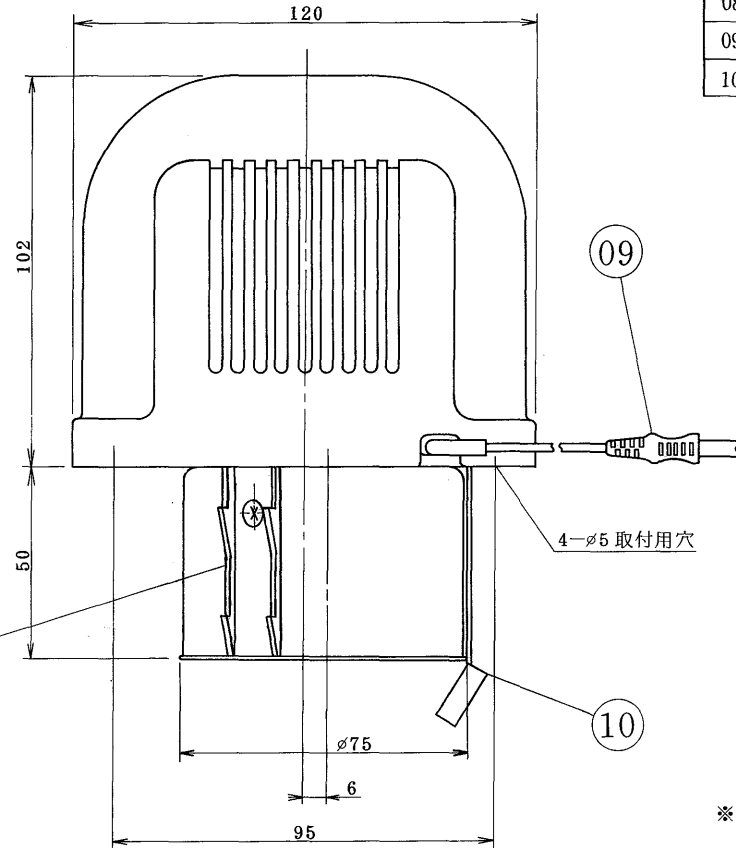
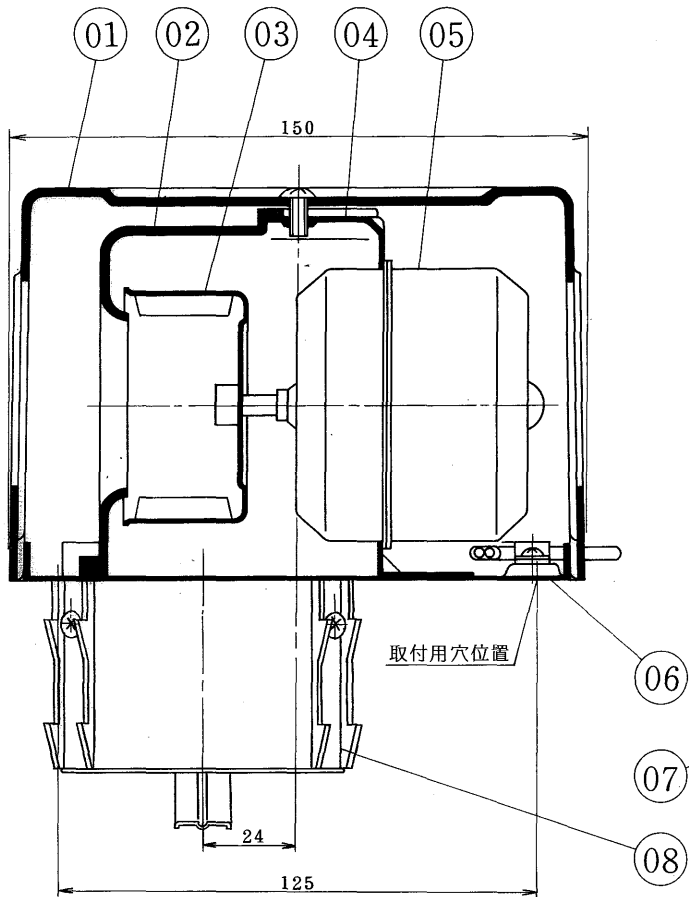
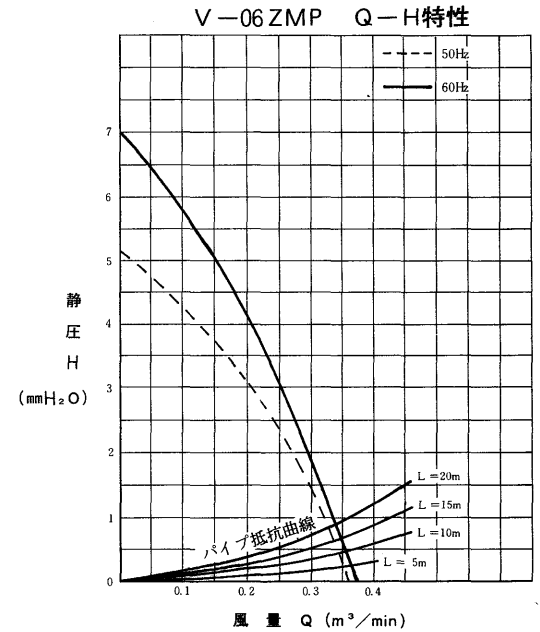


三菱マイクロパイプ用ファン(6cm)



品番	品名	材質	色調
01	グリル	ポリプロピレン樹脂	マンセル10YR8.5/1
02	ケーシング	ポリプロピレン樹脂	
03	羽根	鋼板 0.6 t	
04	電動機板	鋼板 1.6 t	
05	電動機		
06	取付板	鋼板 1.0 t	マンセル7.5YR3.5/2
07	取付金具 B	鋼板 0.6 t	
08	取付パイプ	鋼板 0.8 t	マンセル7.5YR3.5/2
09	電源コード	2芯平形ビニルコード 有効長 0.5 m 以上	
10	取付金具 A	鋼板 1.0 t	



※使用パイプ3" VU・VP管 (VP管の場合は取付金具Bをはずしてください。)

■ 特性表

形名	定格電圧 (V)	定格周波数 (Hz)	定格電流 (A)	定格入力 (W)	風量 (m ³ /Hr)	騒音 (phon)	重量 (kg)
V-06ZMP	100	50	0.22	17	22	38	1.2
		60	0.20	16	23	39	
電動機形式	全閉形限取線輪起動形相誘導電動機 2極						
耐電圧	A.C. 1000V 1分間			絶縁抵抗	10 MΩ以上 (500V×ゲージ)		

※風量、騒音は JIS C 9603 による

※仕様は場合により変更することがあります。

第3角図法	作成日付	形名	V-06ZMP マイクロパイプ用ファン
	52.10.1		
三菱電機株式会社中津川製作所		整理番号	NO.371