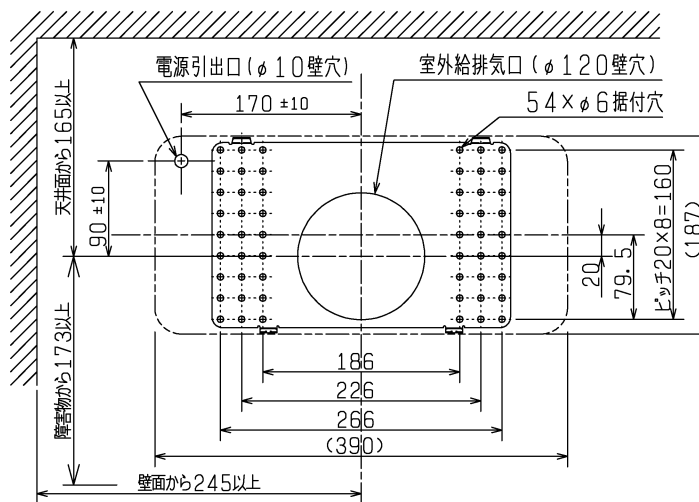


■ 据付位置図 (室内側より見る)



| 品番 | 品名          | 材質                               | 色調 (マンセル・近)                               |
|----|-------------|----------------------------------|---|
| 01 | パネル         | 合成樹脂                             | 6. 28Y8. 63/0. 65<br>BE:2. 69Y6. 77/1. 51 |
| 02 | フィルターカバー    | 合成樹脂                             | 6. 28Y8. 63/0. 65<br>BE:2. 69Y6. 77/1. 51 |
| 03 | 本体ケーシング     | 合成樹脂                             | 6. 28Y8. 63/0. 65<br>BE:2. 69Y6. 77/1. 51 |
| 04 | 給気用ファン      | 合成樹脂                             | N-5                                       |
| 05 | 排気用ファン      | 合成樹脂                             | N-1                                       |
| 06 | 給気用電動機      |                                  |   |
| 07 | 排気用電動機      |                                  |   |
| 08 | 給気用フィルター    | 不織布フィルター (カテキン付)<br>(質量法捕集効率82%) |   |
| 09 | 本体据付板       | 溶融亜鉛メッキ鋼板                        |   |
| 10 | 排気側シャッター    | 合成樹脂                             | 6. 28Y8. 63/0. 65<br>BE:2. 69Y6. 77/1. 51 |
| 11 | 給気側シャッター    | 合成樹脂                             | 6. 28Y8. 63/0. 65<br>BE:2. 69Y6. 77/1. 51 |
| 12 | 接続フランジ      | 合成樹脂                             |   |
| 13 | 端子盤         | 速結端子                             |   |
| 14 | 主電源スイッチ     |                                  |   |
| 15 | 給気用入切スイッチ   |                                  |   |
| 16 | 給排気パイプ (同梱) | 合成樹脂 長さ約250mm (2層管)              |   |

■ 特性表

| 定格電圧 (V) | 定格周波数 (Hz) | 換気回数 (回/h)            | 定格電流 (A) | 消費電力 (W) | 風量 (m³/h) |      | 有効換気量 (m³/h)     | 騒音 (dB) | 質量 (kg) |
|----------|------------|-----------------------|----------|----------|-----------|------|------------------|---------|---------|
|          |            |                       |          |          | 排気        | 給気   |                  |         |         |
| 100      | 50         | 0.5                   | 0.049    | 4.9      | 18        | 20.5 | 18.5             | 22      | 2.9     |
|          | 60         | 0.5                   | 0.049    | 4.9      | 21.5      | 22.5 | 20.5             | 25      |         |
| 電動機形式    |            | コンデンサー永久分相形单相誘導電動機 2極 |          |          | 羽根径       |      | 8.5cm (給気, 排気)   |         |         |
| 耐電圧      |            | AC 1000V 1分間          |          |          | 絶縁抵抗      |      | 10MΩ以上 (500Vメガー) |         |         |

※特性は JIS C 9603 に基づく。騒音値は当社無響室における測定値です。  
 ※有効換気量は JIS B 8628 (減衰法による測定) に基づき、室外フード (P-50CVP\*タイプ または P-50CVS\*タイプ) および専用パイプを組み合わせた場合の値です。  
 ※風量 (排気、給気) は室外フード (P-50CVP\*タイプ または P-50CVS\*タイプ) と組合わせた時の風量です。  
 \*は開発番号を示します。

※壁据付専用

※浴室には設置できません。

※室外フードは、コウモリ等の小動物の侵入の恐れがある所には P-50CVP以外の専用フード (防虫網付など) をご使用ください。

※室外温度-5℃以下、室内温度20℃、室内相対湿度50% 以上の条件下では本体に結露が発生する恐れがあります。

※霧の多い時期は一時的に給気を停止して下さい。  
(シャッター<給気側>も閉じて下さい。)

※仕様は場合により変更することがあります。

|       |  |      |                                       |     |
|-------|--|------|---------------------------------------|-----|
| 第3角図法 |  三菱電機株式会社 | 形名   | 24時間同時給排気形換気扇 (J-ファン)<br>V-08JC (-BE) |     |
| 作成日付  | 2015-05-01   | 整理番号 | NB304007E                             | 1/1 |