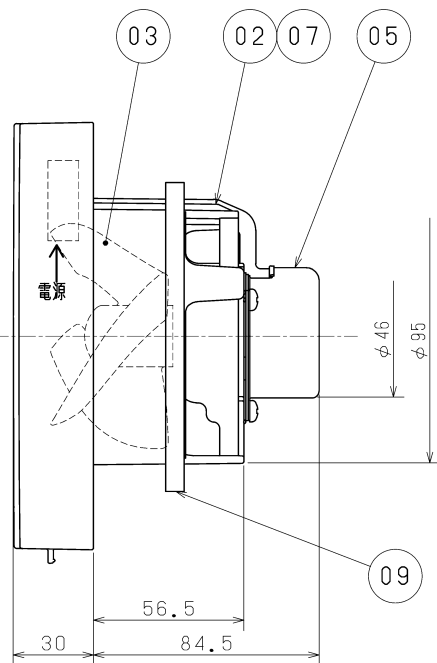
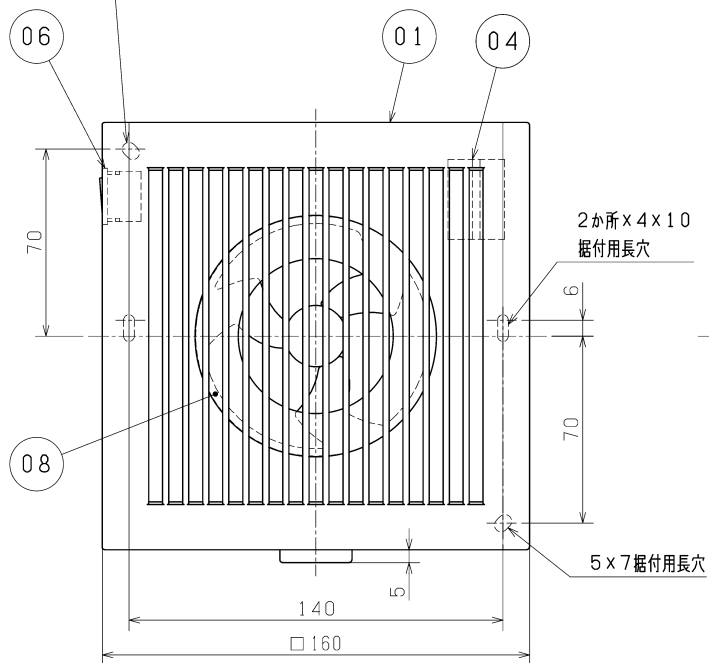


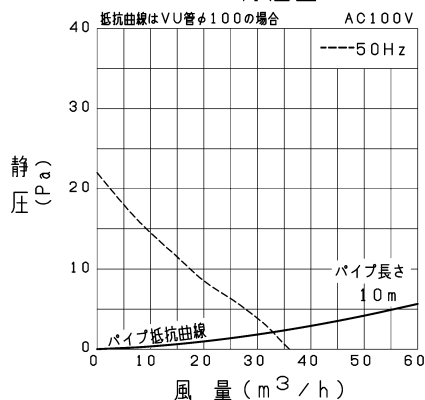
5×7据付用長穴



■ ご注意

- ・この製品は高所取付用です。またメンテナンスができる位置に据付けてください。  
(床面より1800mm以上のメンテナンス可能な位置)
- ・高温(40℃以上)になる場所には据付けしないでください。  
早期故障の原因になります。
- ・本体は十分強度のあるところに据付けてください。
- ・湿気の多い所(浴室およびシャワー洗面台・衣類乾燥機などの湿気が直接当たる場所)、  
結露する所では使用しないでください。感電・故障の原因になります。
- ・台所のような油煙の多い場所や有機溶剤のかかる場所には据付けしないでください。  
早期故障や火災の原因になります。
- ・温泉や硫黄などの腐食性成分を含む場所には据付けしないでください。  
腐食(落下)、漏電(感電)、早期故障の原因になります。
- ・据付および電気工事は安全上必ず同梱の据付説明書に従ってください。
- ・接続パイプを必ず使用してください。
- ・アルミフレキシブルダクトには据付けしないでください。振動の原因になります。
- ・屋外部材と組み合わせる場合、壁厚の度合で据付けられない場合があります。  
当社換気送風機総合カタログをご確認の上、必要壁厚を確保してください。
- ・直接屋外に排気する場合、雨水浸入防止のためシステム部材(屋外フードなど)を使用してください。
- ・外風の吹き付けが強い場所で使用するときには風圧シャッター付深形フードを据付けることをおすすめします。  
風圧シャッターがない場合は、壁面汚れ、雨水浸入の原因になります。
- ・壁に埋め込む接続パイプは雨水の浸入を防ぐために、屋外側に1/50~1/100の下りこう配をつけてください。
- ・効果的な換気を行うために、給気口を設けてください。

P-Q特性図



■ 部品表

品番	品名	材質	色調(マンセル・近)
01	グリル	合成樹脂	0.8GY9.0/0.5
02	本体	合成樹脂	
03	羽根	合成樹脂	
04	速結端子		
05	電動機		
06	電源スイッチ		2.5Y8/2
07	スプリング	パネ用ステンレス鋼板	
08	オリフィス	合成樹脂	
09	パッキン		

■ 特性表

定格電圧 (V)	定格周波数 (Hz)	定格電流 (A)	定格消費電力 (W)	開放風量 (m³/h)	有効換気量 (m³/h)	騒音 (dB)	質量 (kg)
100	50	0.014	1.4	36	34	19	0.52
電動機形式	コンデンサ永久分相形单相誘導電動機 2極			シャッター形式	-	羽根径	8.5 cm
耐電圧	AC 1000V	1分間	絶縁抵抗	10MΩ以上(500Vメガー)			

\*特性は JIS C 9603 に基づく。

- \*同梱品・・・木ネジ 3.5×32  
(2本、本体裏側に固定)
- \*居室・トイレ・洗面所用
- \*天井・壁据付可能
- \*接続パイプ:塩化ビニル管(VU、VP(呼び径100mm))  
鋼板管(内径100mm)
- \*有効換気量は、壁据付の場合に  
屋外フード(P-13VS<sub>4</sub>)と組合わせた時の風量です。
- \*仕様は場合により変更することがあります。

第三角法	三菱電機株式会社	形名	V-08KLD4 パイプ用ファン 24時間換気機能付 角形格子タイプ
作成日付	2022-03-15	整理番号	NB321388