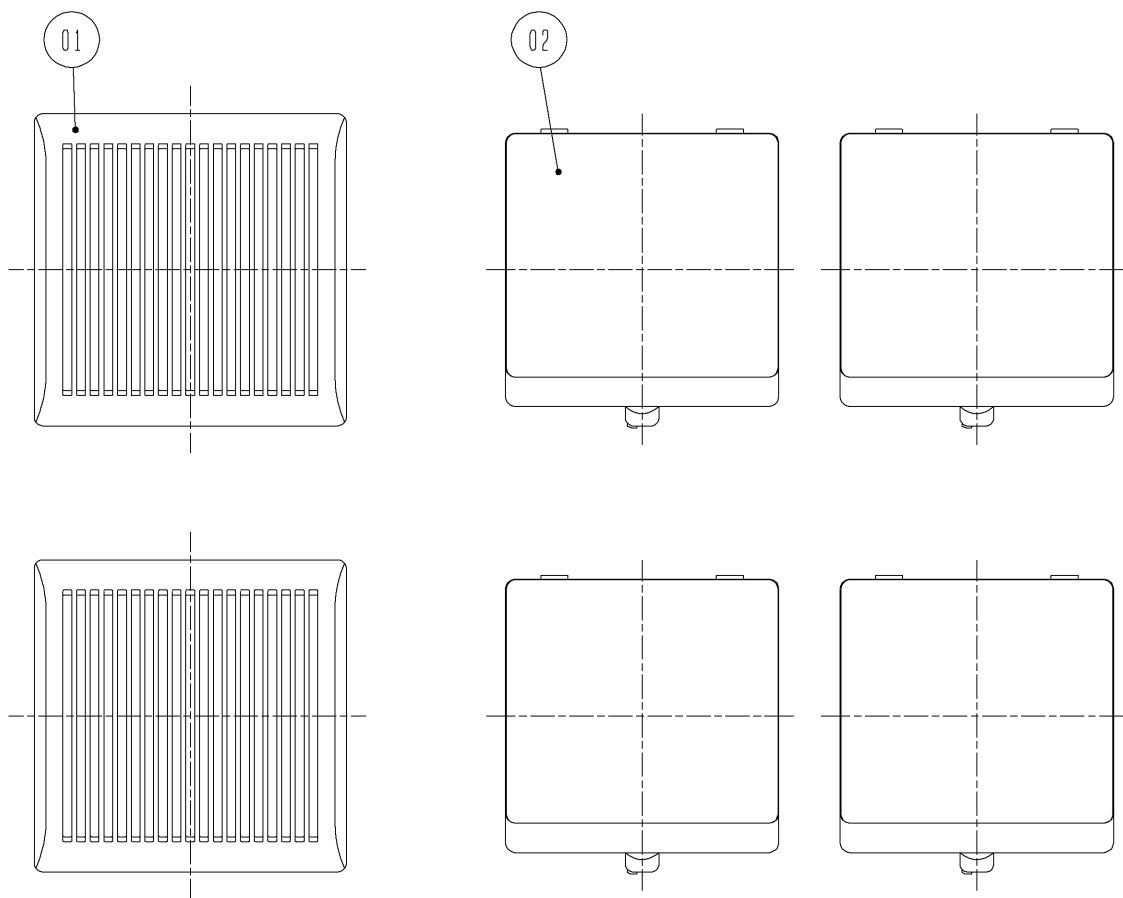


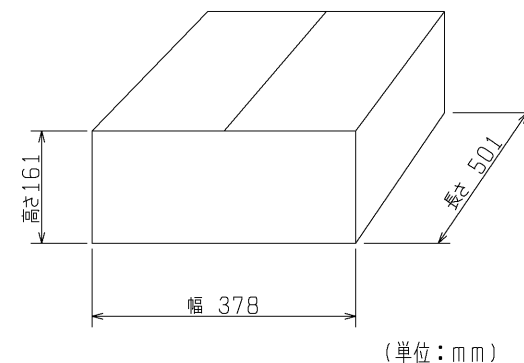
■セット内容 外観図 (数量)



■セット内容

品番	名称	数量
01	パイプ用ファン	2台
02	給気ユニット	4台

■梱包外形図

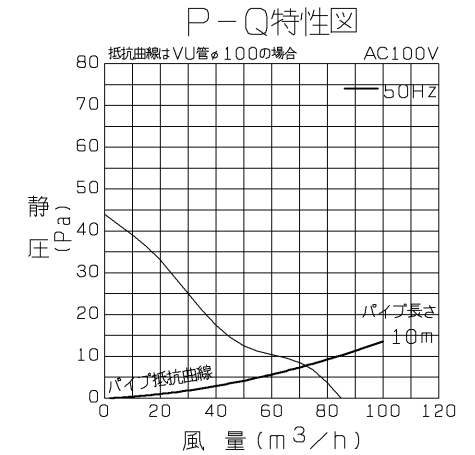
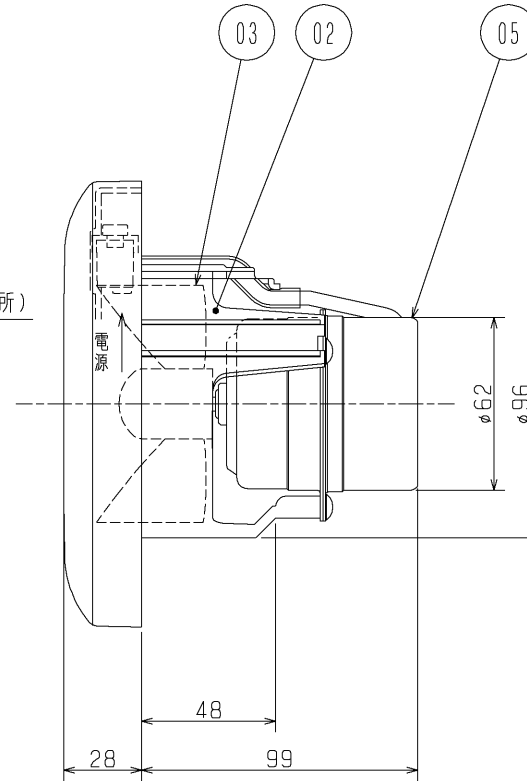
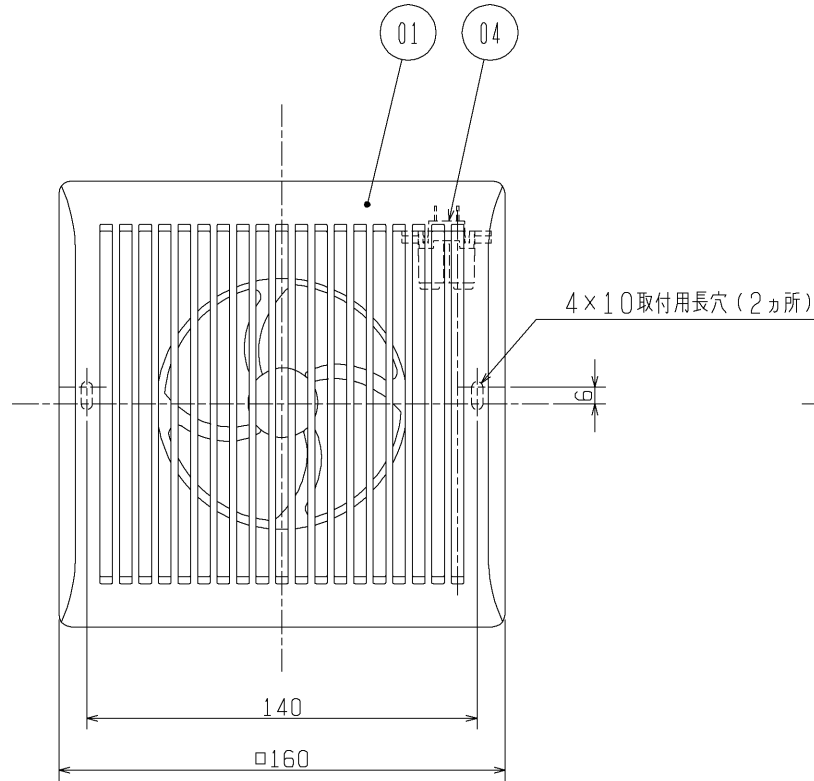


※仕様は場合により変更することがあります。

第 3 角 図 法	作成日付	形 名	パイプ用ファン換気システムセット	
	06-08-01		V-08PDSET-24	
三菱電機株式会社 中津川製作所		整理番号	NB306022	
			1 / 4	

■パイプ用ファン

品番	品名	材質	色調(マンセル・近)
01	グリル	合成樹脂	6. 28Y8. 63/0. 65
02	本体	合成樹脂	N-5
03	羽根	合成樹脂	N-5
04	速結端子		
05	電動機		



- ※同梱品・・・木ネジ 3. 5×32
(2本、パイプ用ファン本体裏側に固定)
クッション(1本、パイプ用ファン袋と同梱)
- ※居室・トイレ・洗面所用
- ※天井、壁取付可能
- ※有効換気量は、壁取付の場合に屋外フード(P-13VS₃)と組合わせた時の風量です。
- ※接続パイプ:塩化ビニール管(呼び径φ100)
鋼板管(内径φ100)
- ※仕様は場合により変更することがあります。

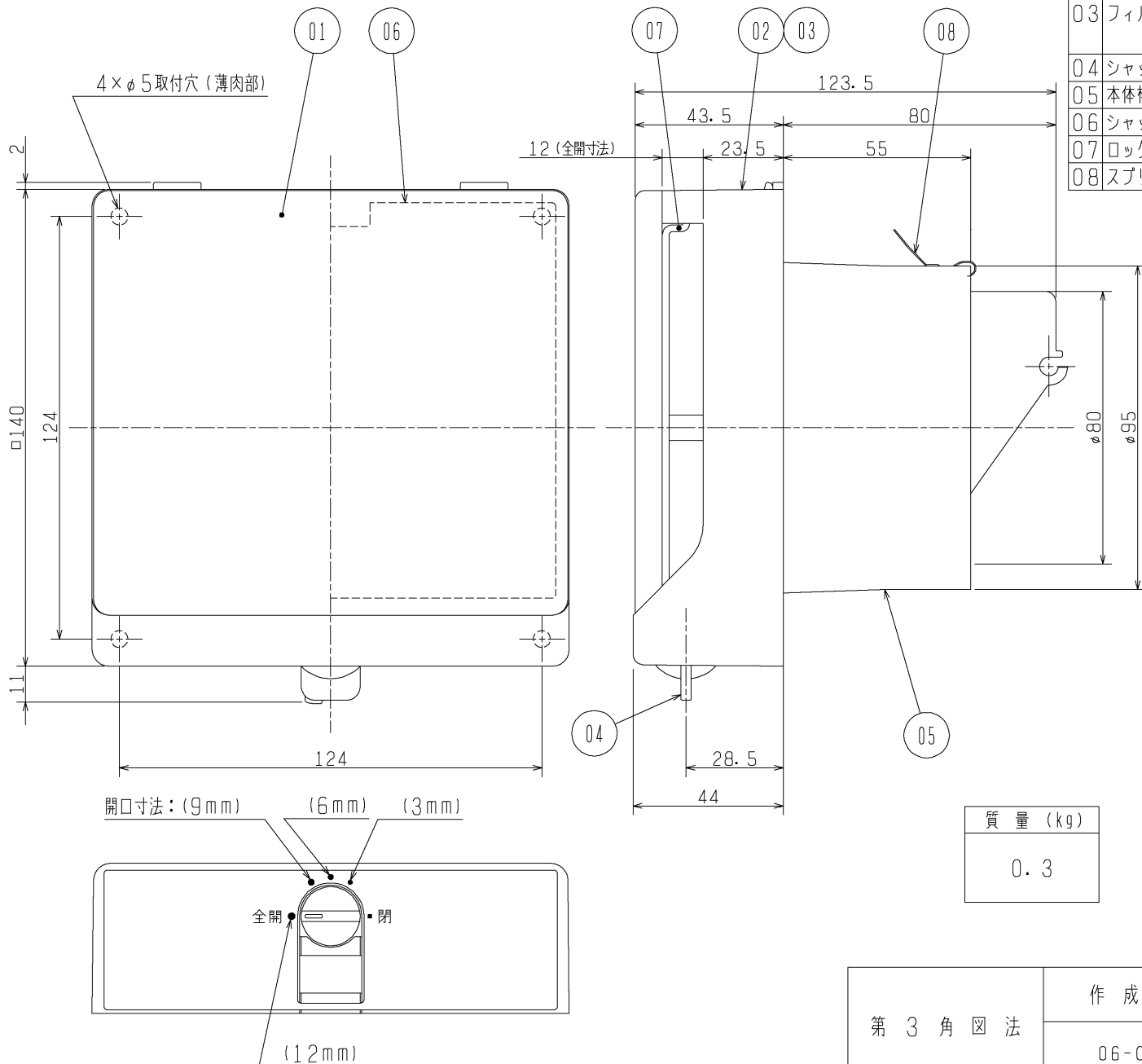
■特性表

定格電圧 (V)	定格周波数 (Hz)	定格電流 (A)	定格消費電力 (W)	開放風量 (m³/h)	有効換気量 (m³/h)	騒音 (dB)	質量 (kg)
100	50	0. 036	3. 4	85	74	33	0. 71
電動機形式	コンデンサー永久分相形単相誘導電動機 2極			羽根径	8. 5 cm		
耐電圧	AC 1000V 1分間			絶縁抵抗	10MΩ以上(500Vメガー)		

※特性は JIS C 9603 に基づく。

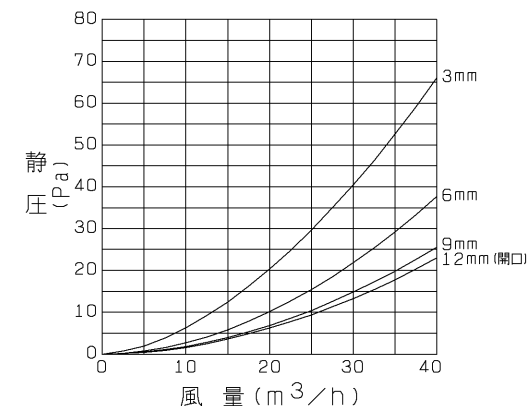
第3角図法	作成日付	形名	パイプ用ファン換気システムセット V-08PDSET-24
	06-08-01		
三菱電機株式会社 中津川製作所		整理番号	NB306022

■ 給気ユニット



品番	品名	材質	色調 (マンセル・近)
01	パネルA	合成樹脂	6.28Y8.63/0.65
02	パネル取付け枠	合成樹脂	6.28Y8.63/0.65
03	フィルター	不織布フィルター (重量法捕集効率75%) 10t	交換用フィルター P-13KQFH
04	シャッターロック用ツミ	合成樹脂	6.28Y8.63/0.65
05	本体枠	合成樹脂	6.28Y8.63/0.65
06	シャッター	合成樹脂	6.28Y8.63/0.65
07	ロックバー	SUS 304	
08	スプリング	パネ用ステンレス鋼板 0.35t	

圧力損失特性図



質量 (kg)
0.3

- ※同梱品・・・クッション (2本)
- ※居室用
- ※壁取付専用
- ※接続パイプ:塩化ビニール管 (呼び径φ100)
鋼板管 (内径φ100)
- ※仕様は場合により変更することがあります。

第 3 角 図 法	作成日付	形 名	パイプ用ファン換気システムセット V-08PDSET-24
	06-08-01		
三菱電機株式会社 中津川製作所		整理番号	NB306022
			3/4

＜ご注意＞

＜パイプ用ファン・給気ユニット共通＞

- ・高温（40℃以上）になる場所には取付けないでください。
早期故障の原因となります。
- ・本体取付工事は十分強度のあるところに取付けてください。
- ・台所のような油煙の多い場所や有機溶剤のかかる場所には取付けないでください。
早期故障や火災、変質の原因となります。
- ・温泉には取付けないでください。
腐食（落下）、漏電（感電）および変質の原因となります。
- ・施工および電気工事は安全上必ず同梱の取付工事説明書に従ってください。
- ・接続パイプを必ず使用してください。
- ・アルミフレキシブルダクトには取付けないでください。
振動や破損の原因となります。
- ・壁に埋め込むパイプは雨水の浸入を防ぐために、室外側に1/50～1/100の下り勾配をつけてください。
- ・屋外部材を組み合わせる場合、壁厚の度合で取付けられない場合があります。
右表をご確認の上、必要壁厚を確保して下さい。

＜パイプ用ファン＞

- ・この製品は高所取付用です。またメンテナンスができる位置に取付けてください。
（床面より1800mm以上のメンテナンス可能な位置）
- ・湿気の多い所（浴室・シャワー付洗面所・衣類乾燥機のある洗面所など）、
結露する所では使用しないでください。
感電・故障の原因になります。
- ・直接屋外に排気する場合、雨水浸入防止のためシステム部材（ウェザーカバーなど）を使用してください。
- ・外風の吹き付けが強い場所では風圧シャッター付深形フードを取付けることをおすすめします。
風圧シャッターがない場合は、壁面汚れ、雨水浸入の原因になります。


＜給気ユニット＞

- ・この製品は換気扇の排気による自然給気口として住宅の居住室内の壁面に取付けします。
それ以外の場所には取付けしないでください。
- ・壁取付専用です。天井に取付けしないでください。
- ・下記環境で使用しますと、パネル表面から結露水が滴下することがあります。
（室外温度が-5℃を下回りかつ室内温度15～20℃、室内湿度が45%RH以上）
- ・フィルターの清掃等、メンテナンスが可能な場所に設置してください。
- ・外気（冷気）侵入や雨水浸入・虫侵入の影響のない場所を選んで設置してください。
（室外側は雨線内などとし、室内側は壁面の高い場所など）
- ・外気取り入れ口は「ガス機器の設備基準及び実務指針」に基づいて、燃焼ガスなどの排気口より離れた位置に設けてください。
室内の酸欠の原因になります。
- ・側面に通気開口部があるため、壁・天井に近い部分が汚れる場合があります。
- ・フィルターが設置されておりますが、小さな虫は侵入する場合がありますので、
屋外側は外灯などから離れた場所を選んで取付けてください。
- ・火災警報器がある場合は、感知部から1.5m以上離れたところに取付けてください。

換気システムを壁に直取付する際の必要壁厚（単位：mm）

フード類	V-08PDSET-24	
	＜パイプ用ファン＞	＜給気ユニット＞
P-13KV(Q) ₄ (-BL)	103.5以上	121以上
P-13KV(Q)D ₄ (-BL)	147.5以上	136以上
P-13VS(Q) ₃ (-BL) VA(Q) ₃ (-BL)	97以上	115以上
P-13VS(Q)D ₃ (-BL) VA(Q)D ₃ (-BL)	120以上	115以上
P-13VSD ₃ -AF	97以上	115以上
P-13VP	95以上	組合せ不可
P-13CVSR ₃	105以上	122以上
P-13CV	97以上	106以上
P-13YSM(Q) ₃ -BL	98以上	115以上
P-13YSM(Q)D ₃ -BL	150以上	138以上
P-13YS(Q) ₃ -BL	97以上	115以上
P-13YS(Q)D ₃ -BL	142以上	129以上
P-13KFS(Q) ₅ FS(K) ₅ (-BL) KFA(Q) ₅ FA(K) ₅ -BL FSQ ₅ ・FAQ ₅ DFS ₂ ・DFSQ ₂ DFA ₂ ・DFAQ ₂	95以上	113以上
P-13(K)FS(Q)D ₅ FSD(K) ₅ -BL KFAD ₅ ・FAD(K) ₅ DFSD ₂ -BL DFSQD ₂ -BL DFAD ₂ ・DFAQD ₂	150以上	128以上
P-13RS ₂ (-BL) RSQ ₂ ・RSK ₂ RSX(Q) ₂ ・RA ₂ P-13RST ₂ -BL	98以上	114以上
P-13RS(Q)D ₂ (-BL) RAD ₂ RST ₂ -BL	139以上	127以上
P-13RSXD ₂	158以上	151以上
P-13BDP	91以上	108以上
P-13BCP	106以上	101以上
P-13RUS(Q) ₂	98以上	115以上
P-13CV(S)D-BL	100以上	90以上

※仕様は場合により変更することがあります。

第3角図法	作成日付	形名	パイプ用ファン換気システムセット	
	06-08-01		V-08PDSET-24	
		整理番号	NB306022	
4 / 4				