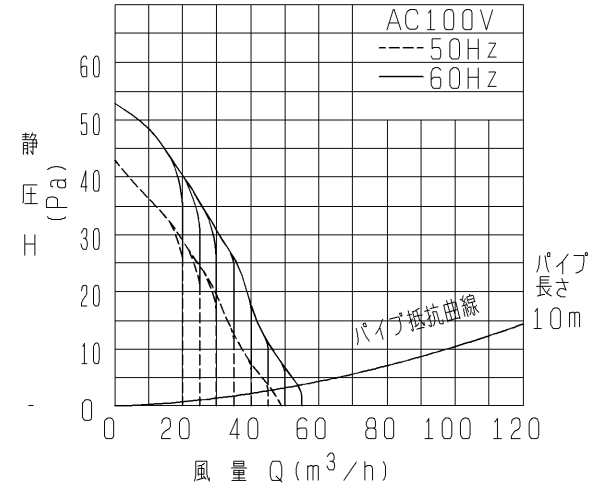
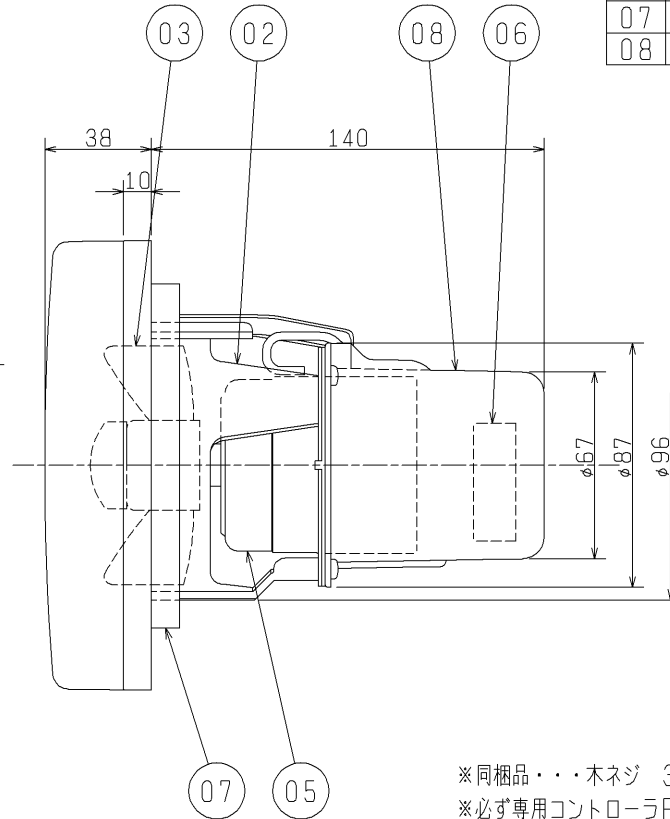
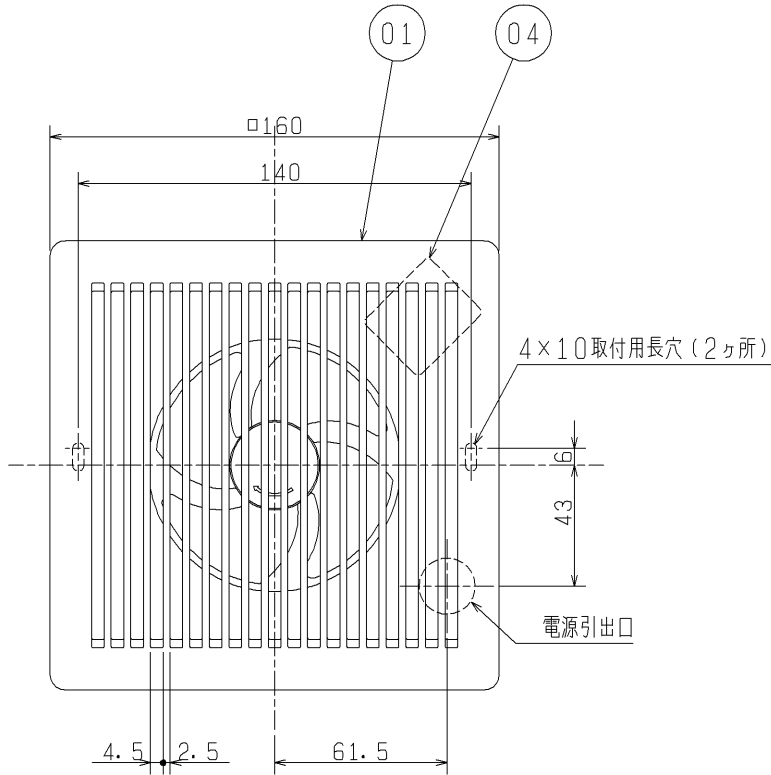


品番	品名	材質	色調(マンセル・近)
01	グリル	合成樹脂	6. 28Y8. 63/0. 65
02	本体	合成樹脂	N-5
03	羽根	合成樹脂	N-5
04	速結端子		
05	電動機		
06	風量センサー		
07	パッキン		
08	センサーカバー	合成樹脂	N-5



■ 特性表 ※消費電力はP-01CNDタイプ(消費電力2.3/2.2W)と組合せた時の値

定格電圧 (V)	定格周波数 (Hz)	設定風量 (m³/h)	消費電力 (W)		騒音 (dB)	質量 (kg)
			50Hz	60Hz		
100	50/60	20	3.0	3.0	22	0.85
		25	3.5	3.3	26	
		30	3.9	3.7	29	
		35	4.3	4.0	32	
		40	4.5	4.1	34	
		45	4.9	4.6	36	
		50	5.7	4.8	38	
		55	5.7	5.1	39	

電動機形式	コンデンサー永久相形单相誘導電動機	2極	羽根径	8.5cm
耐電圧	AC 1000V	1分間	絶縁抵抗	10MΩ以上(500Vメガー)

※特性は JIS C 9603 に基づく。

※同梱品・・・木ネジ 3.5×32 (2本)

※必ず専用コントローラP-01CNDタイプと組合わせて使用してください。

※本製品は天井取付(ダクト配管)はせず、トイレ1階の壁面に取付けてください。

※アルミフレキシブルダクトへの取付はできません。

※P-01CNDタイプの設定風量が50m³/h以上の場合、設定風量より風量が不足する場合があります。

※設定風量を大きくすると騒音値が高くなり、寝室など騒音が気になる部屋には取付けできません。

※外風が吹き付けたり、ホコリが詰まって圧力がかかると回転が上がり、騒音が高くなる場合があります。

※外風の吹き付けが強い場所で使用するときは風圧シャッター付深形フードを推奨します。

※仕様は場合により変更することがあります。

第3角図法	作成日付	形名	V-08PND
	03-11-1		壁排気エアフロー環気システム専用 センサー付パイプ用ファン
三菱電機株式会社 中津川製作所		整理番号	NO. D0057-B