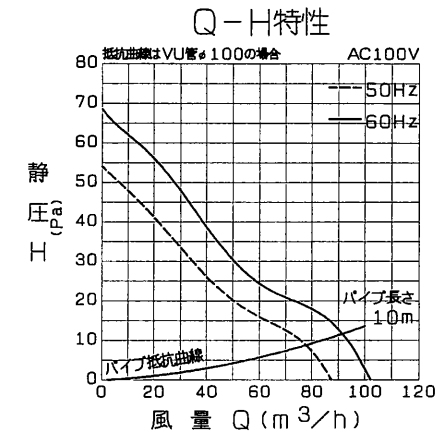
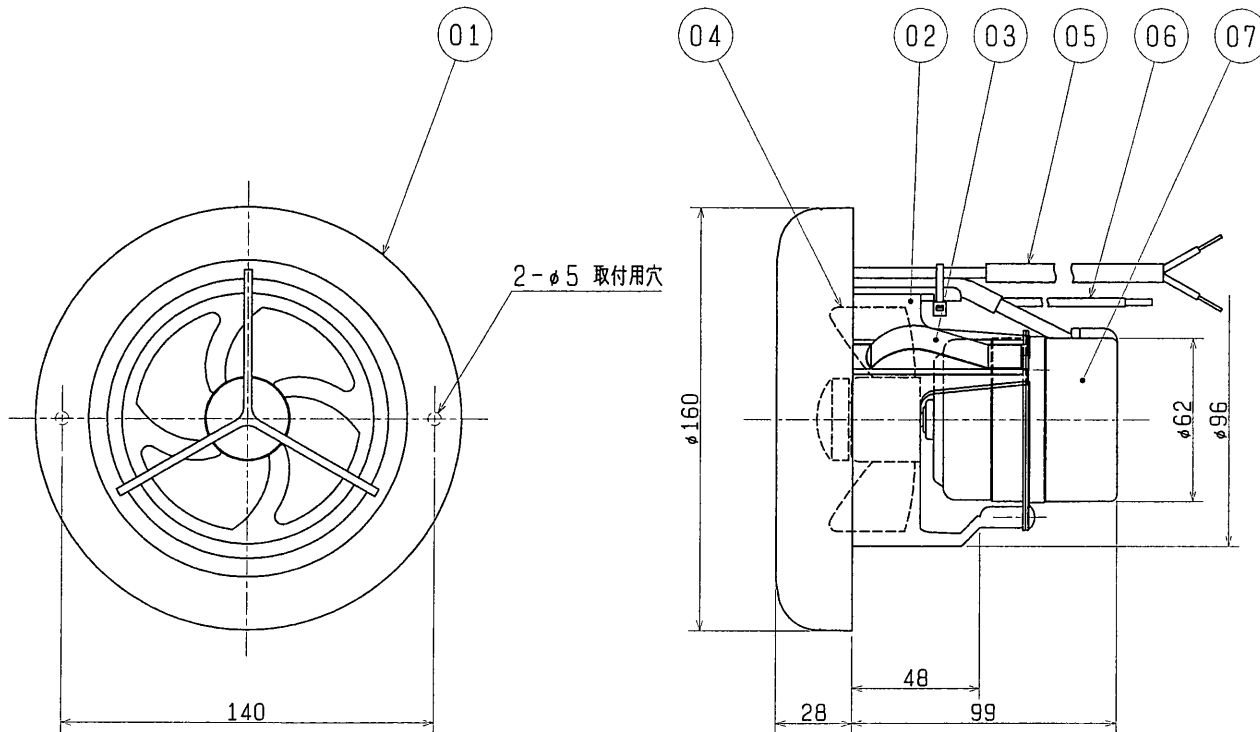


品番	品名	材質	色調(マンセル・近)
01	グリル	合成樹脂	6. 28Y8. 63/0. 65
02	本体	合成樹脂	N-5
03	スプリング	パネ用ステンレス鋼板(2個)	
04	羽根	合成樹脂	N-5
05	電源コード	2芯ビニルキャブタイヤケーブル	有効長約0. 6m
06	アース線	有効長約0. 6m	
07	電動機		



※同梱品・・・木ネジ 3.5×32(2本)
 ※天井、壁取付可能
 ※仕様は場合により変更することがあります。

■ 特性表

定格電圧 (V)	定格周波数 (Hz)	定格電流 (A)	定格消費電力 (W)	風量 (m³/h)	騒音 (dB)	質量 (kg)
100	50	0.038	3.5	87	30	0.77
	60	0.038	3.6	102	33	
電動機形式	コンデンサー永久分相形单相誘導電動機 2極			羽根径	8.5cm	
耐電圧	AC 1000V 1分間		絶縁抵抗	10MΩ以上(500Vメガー)		

※特性は JIS C 9603 に基づく。

第3角図法	作成日付	形名	V-08PPC ₃ パイプ用ファン
	99. 4. 1		
三菱電機株式会社 中津川製作所		整理番号	NO. D0050-A