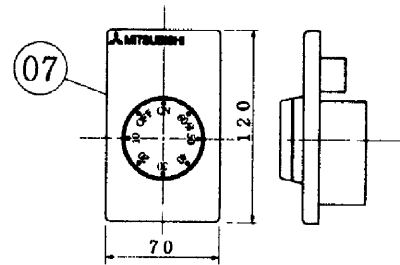


優良住宅部品(BL)認定

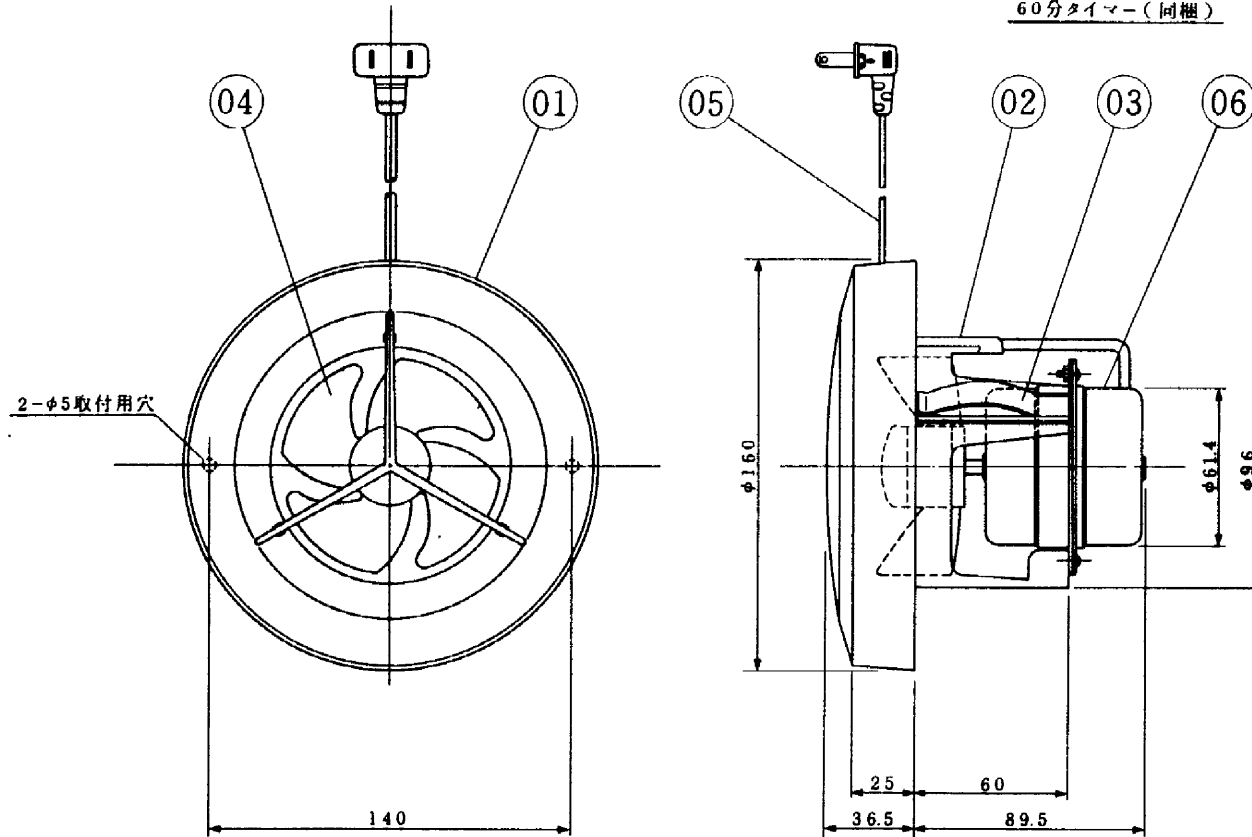
# 三菱パイプ用ファン

〈換気ユニット ダクト用ファン便所用II型〉  
(認定番号VU1086)

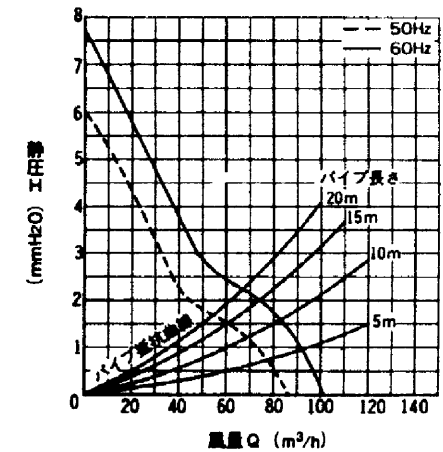


60分タイマー(同梱)

品番	品名	材質	色調
01	グリル	合成樹脂	マンセル 10GY 9/1
02	本体	合成樹脂	マンセル N-50
03	スプリング	パネ用ステンレス鋼板(2個)	
04	羽根	合成樹脂	マンセル N-50
05	電源コード	2芯平形ビニールコード 有効長約0.6m	
06	電動機		
07	タイマースイッチ		



V-08PPCT-BL Q-H特性



天井、壁取付可能

\*仕様は場合により変更することがあります。

■特性表

形名	定格電圧 (V)	定格周波数 (Hz)	定格電流 (A)	定格入力 (W)	風量 (m³/Hr)	騒音 (phon)	重量 (kg)
V-08PPCT-BL	100	50	0.038	3.3	87	33	0.75
		60	0.039	3.6	102	36	
電動機形式 開放形コンデンサ永久分相形单相誘導電動機 2極							
耐電圧 A.C.1000V 1分間					絶縁抵抗 10MΩ以上(500Vメガー)		

\*特性はJIS C 9603に基づく。

第3角図法	作成日付	形名	<b>V-08PPCT-BL</b> パイプ用ファン
	1. 10. 1		
三菱電機株式会社 中津川製作所		整理番号	<b>NO. D0002</b>