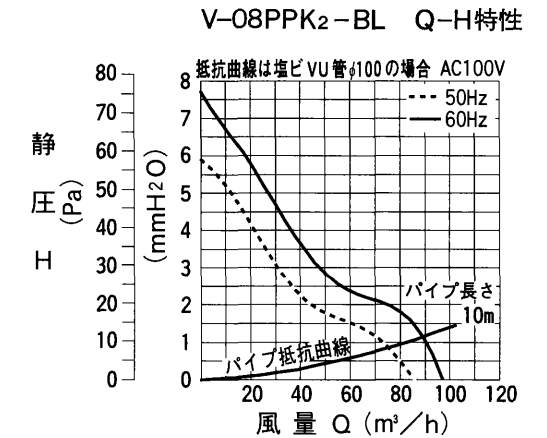
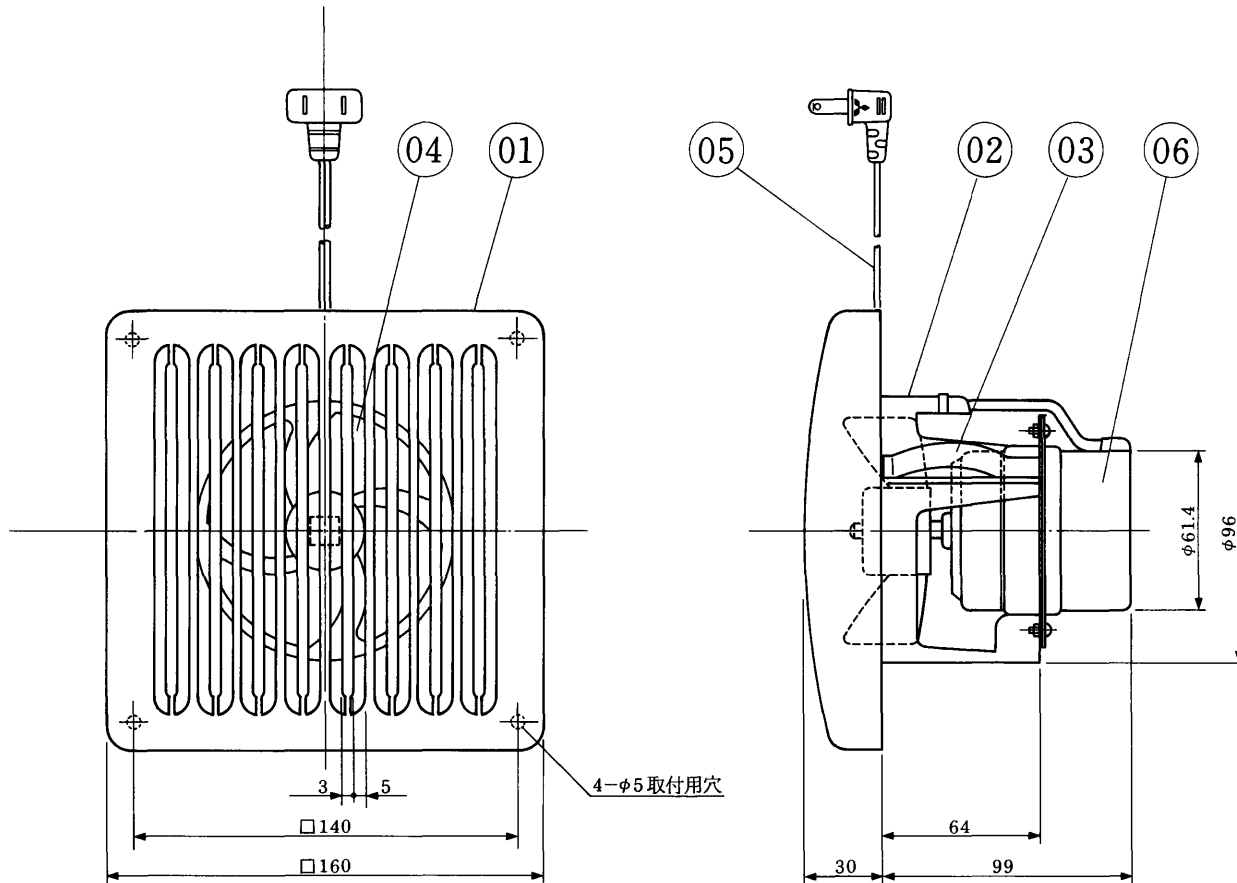


優良住宅部品(BL)認定

三菱パイプ用ファン

〈換気ユニットダクト用ファン 便所用II型〉

品番	品名	材質	色調
01	グリル	合成樹脂	マンセル5Y8.75/0.5(近)
02	本体	合成樹脂	マンセル N-50
03	スプリング	パネ用ステンレス鋼板(2個)	
04	羽根	合成樹脂	マンセル N-50
05	電源コード	2芯平形ビニールコード 有効長約0.6m	
06	電動機		



天井、壁取付可能

■ 特性表

形名	定格電圧 (V)	定格周波数 (Hz)	定格電流 (A)	定格入力 (W)	風量 (m³/h)	騒音 (dB)	質量 (kg)
V-08PPK ₂ -BL	100	50	0.033	3.3	85	34	0.75
		60	0.036	3.6	97	37	
電動機形式 全閉形コンデンサ永久分相形单相誘導電動機 2極							
耐電圧 A.C.1000V 1分間					絶縁抵抗 10MΩ以上(500Vメガー)		

※特性はJIS C 9603に基づく。

※仕様は場合により変更することがあります。

第3角図法	作成日付	形名	V-08PPK₂-BL パイプ用ファン
	6. 4. 1		
三菱電機株式会社 中津川製作所		整理番号	NO. D0022-A