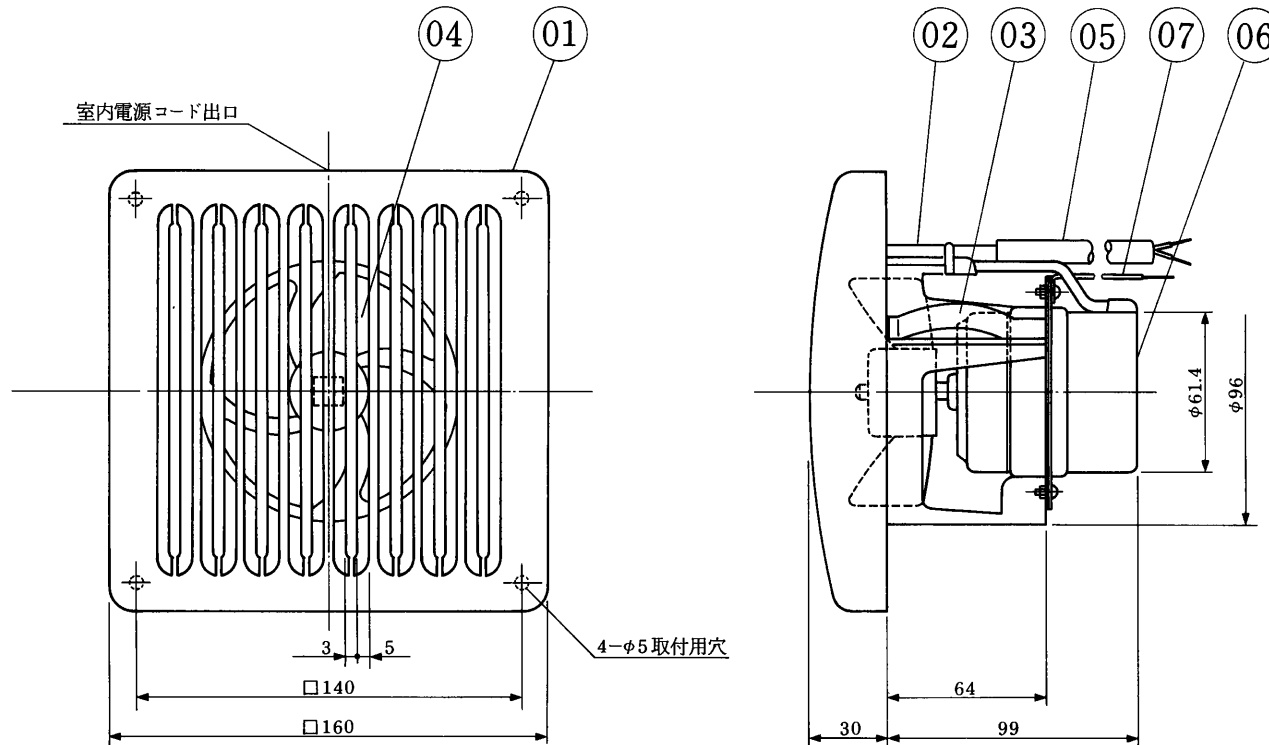
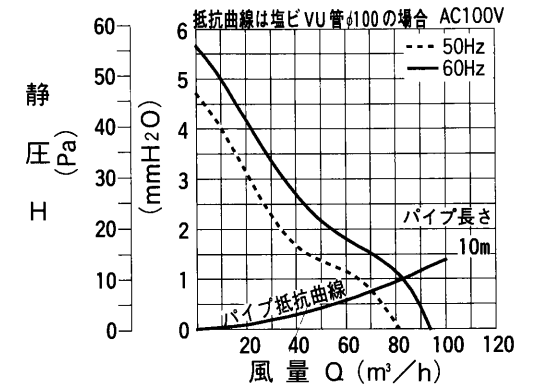


# 三菱パイプ用ファン

品番	品名	材質	色調
01	グリル	合成樹脂	マンセル5Y8.75/0.5G <sub>近</sub>
02	本体	合成樹脂	マンセル N-5.0
03	スプリング	バネ用ステンレス鋼板(2個)	
04	羽根	合成樹脂	マンセル N-5.0
05	電源コード	2心ビニルキャブタイケーブル 有効長約0.6m	
06	電動機		
07	アース線	有効長約0.6m	



V-08PPK<sub>2</sub> Q-H 特性



天井、壁取付可能

■ 特性表

形名	定格電圧 (V)	定格周波数 (Hz)	定格電流 (A)	定格入力 (W)	風量 (m³/h)	騒音 (dB)	質量 (kg)
V-08PPK <sub>2</sub>	100	50	0.029	2.9	81	32	0.8
		60	0.030	3.0	93	35	
電動機形式	全閉形コンデンサ永久分相形单相誘導電動機 2極						
耐電圧	A.C.1000V 1分間			絶縁抵抗 10MΩ以上(500Vメガー)			

※特性はJIS C 9603に基づく。

※仕様は場合により変更することがあります。

第3角図法	作成日付	形名	<b>V-08PPK<sub>2</sub></b> パイプ用ファン
	6. 4. 1		
三菱電機株式会社 中津川製作所		整理番号	<b>NO. D0014-A</b>