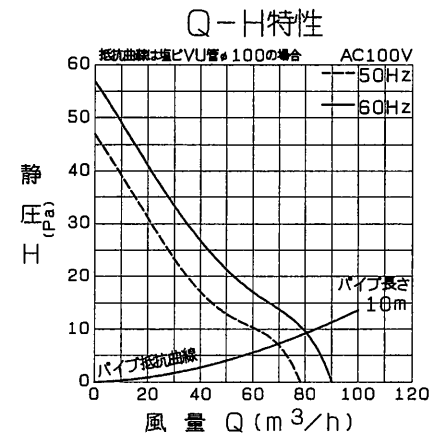
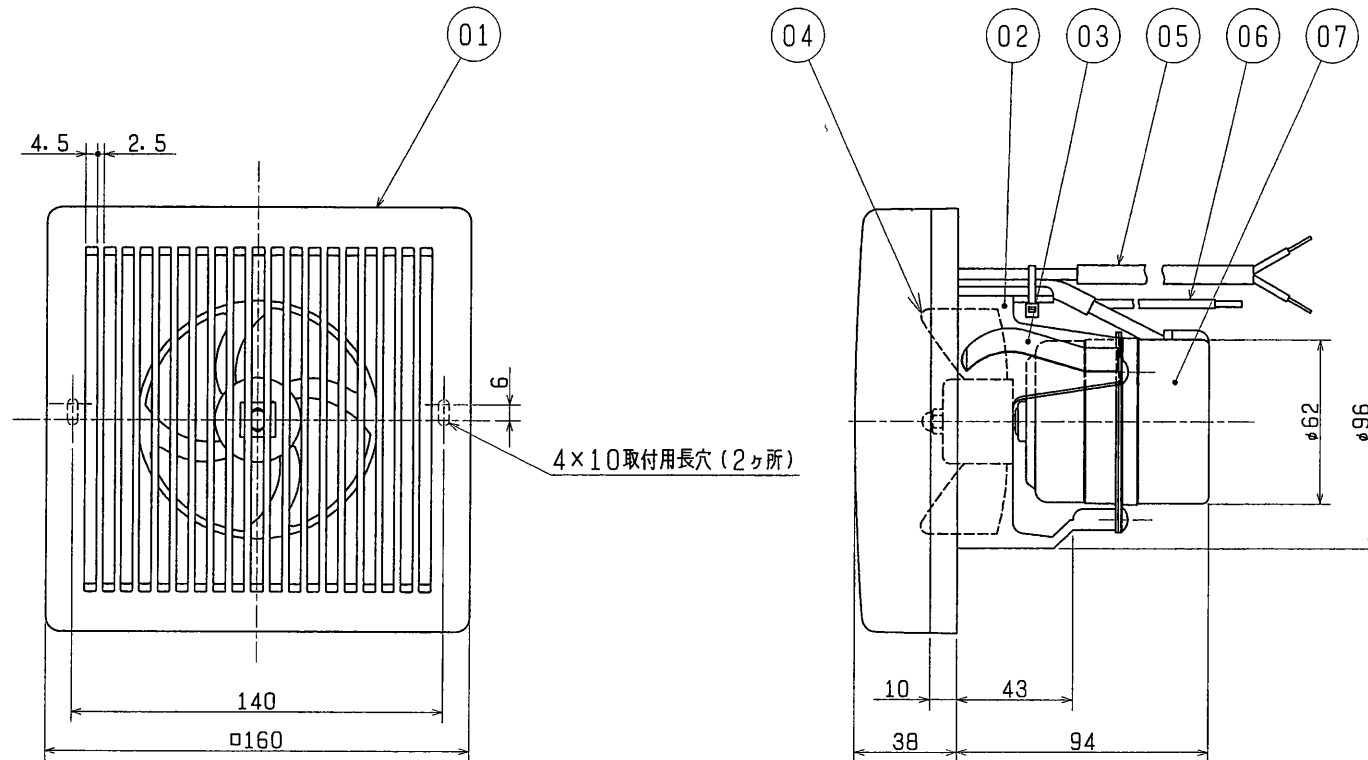


| 品番 | 品名 | 材質 | 色調(マンセル・近) |
|----|-------|-----------------|----------------|
| 01 | グリル | 合成樹脂 | 6.28Y8.63/0.65 |
| 02 | 本体 | 合成樹脂 | N-5 |
| 03 | スプリング | パネ用ステンレス鋼板(2個) | |
| 04 | 羽根 | 合成樹脂 | N-5 |
| 05 | 電源コード | 2芯ビニルキャブタイヤケーブル | 有効長約0.6m |
| 06 | アース線 | 有効長約0.6m | |
| 07 | 電動機 | | |



■ 特性表

| 定格電圧 (V) | 定格周波数 (Hz) | 定格電流 (A) | 定格消費電力 (W) | 風量 (m ³ /h) | 騒音 (dB) | 質量 (kg) |
|----------|-----------------------|----------|------------|------------------------|---------|---------|
| 100 | 50 | 0.034 | 3.2 | 78 | 30.5 | 0.85 |
| | 60 | 0.034 | 3.4 | 90 | 33.5 | |
| 電動機形式 | コンデンサー永久分相形单相誘導電動機 2極 | | | 羽根径 | 8.5cm | |
| 耐電圧 | AC 1000V 1分間 | | 絶縁抵抗 | 10MΩ以上(500Vメガー) | | |

※特性は JIS C 9603 に基づく。

※同梱品・・・木ネジ 3.5×32 (2本)

※天井、壁取付可能

※仕様は場合により変更することがあります。

| | | | |
|-----------------|----------|------|--|
| 第 3 角 図 法 | 作成日付 | 形 名 | V-08PPK ₃ -T パイプ用ファン (遅延タイマー付タイプ) |
| | 99. 4. 1 | | |
| 三菱電機株式会社 中津川製作所 | | 整理番号 | NO. D0061-A |