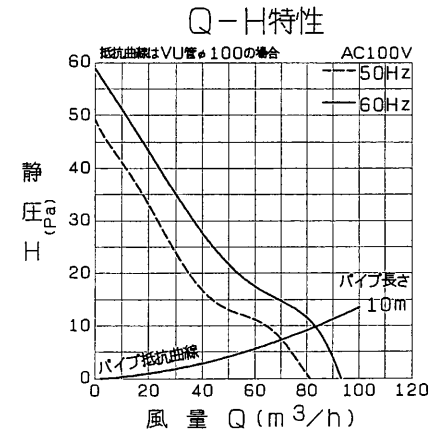
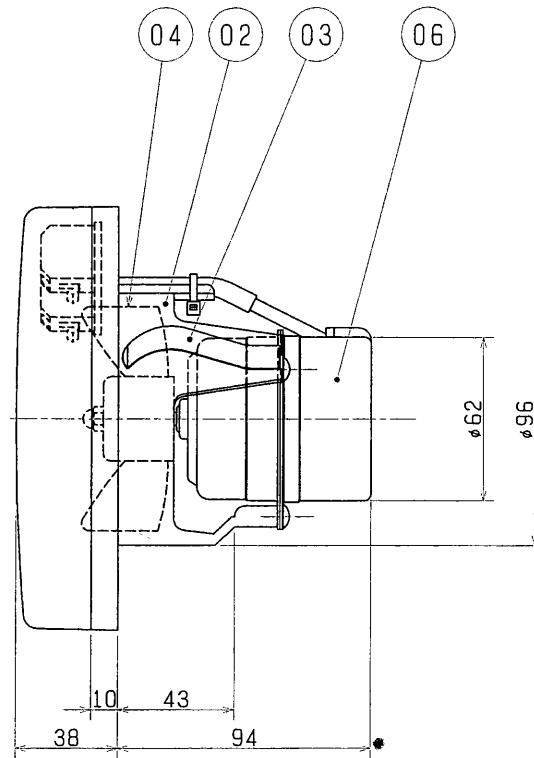
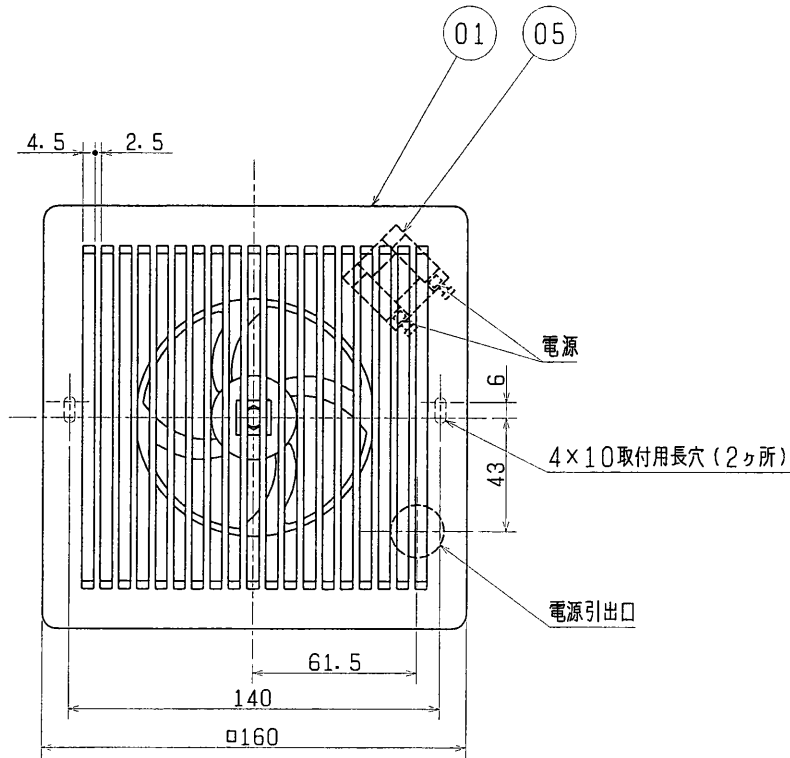


品番	品名	材質	色調(マンセル・近)
01	グリル	合成樹脂	6. 28Y8. 63/0. 65
02	本体	合成樹脂	N-5
03	スプリング	バネ用ステンレス鋼板(2個)	
04	羽根	合成樹脂	N-5
05	速結端子		
06	電動機		



※同梱品・・・木ネジ 3.5×32(2本)

※天井、壁取付可能

※仕様は場合により変更することがあります。

■ 特性表

定格電圧 (V)	定格周波数 (Hz)	定格電流 (A)	定格消費電力 (W)	風量 (m ³ /h)	騒音 (dB)	質量 (kg)
100	50	0.034	3.2	81	31	0.73
	60	0.034	3.4	93	34	
電動機形式 コンデンサー永久分相形单相誘導電動機 2極 羽根径 8.5 cm						
耐電圧 AC 1000V		1分間		絶縁抵抗 10MΩ以上(500Vメガー)		

※特性は JIS C 9603 に基づく。

第3角図法	作成日付	形名	V-08PPKD ₃
	99. 4. 1		パイプ用ファン
三菱電機株式会社 中津川製作所		整理番号	NO. D0048-B