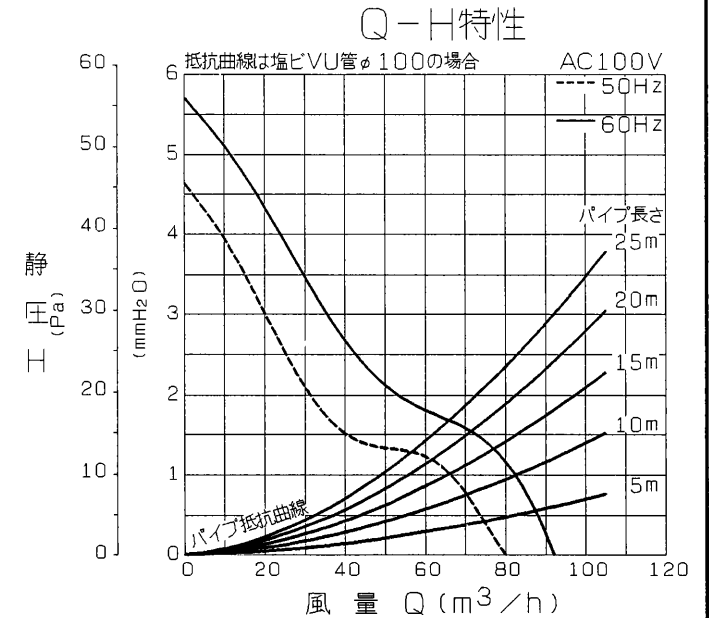
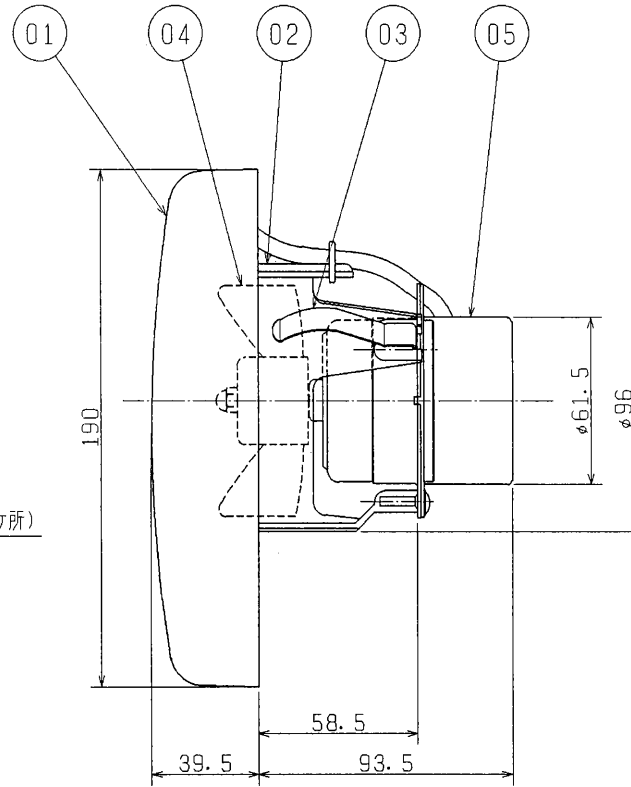
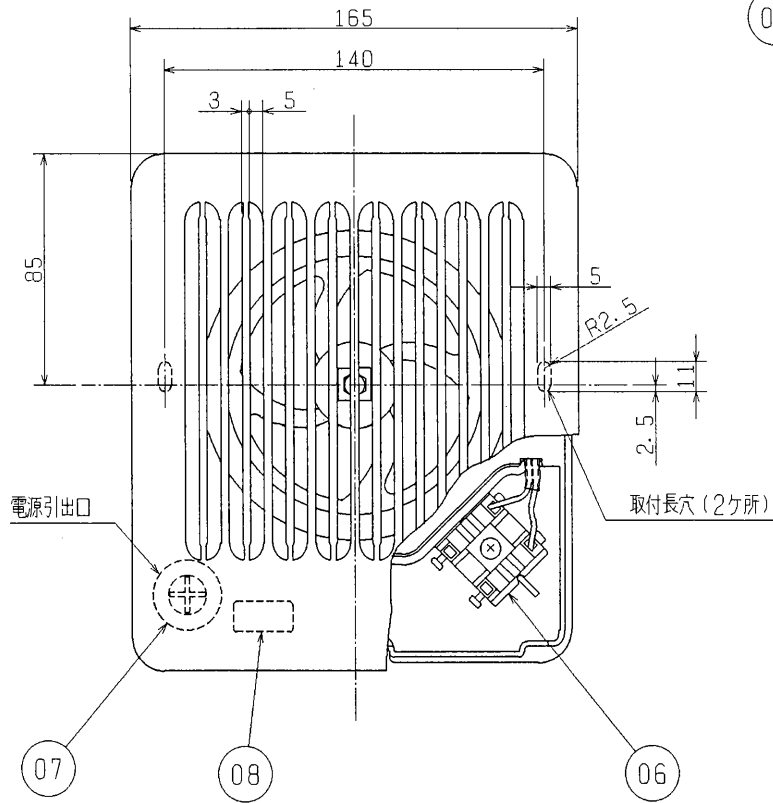


三菱パイプ用ファン

品番	品名	材質	色調(マツセル・社)
01	グリル	合成樹脂	5Y8.75/0.5
02	本体	合成樹脂	N-5.0
03	スプリング	ハネ用ステンレス鋼板(2個)	
04	羽根	合成樹脂	N-5.0
05	電動機		
06	端子台	(連結端子)	
07	コードブッシュ	合成ゴム	
08	アース端子		



天井、壁取付可能
※仕様は場合により変更することがあります。

■ 特性表

形名	定格電圧 (V)	定格周波数 (Hz)	定格電流 (A)	定格入力 (W)	風量 (m ³ /h)	騒音 (dB)	質量 (kg)
V-08PPKD	100	50	0.035	2.9	81	32	0.8
		60	0.035	3.0	93	35	
電動機形式	全閉形コンデンサ永久分相形单相誘導電動機 2極						
耐電圧	A.C. 1000V 1分間 絶縁抵抗 10MΩ以上(500V/分)						

※特性は JIS C 9603 に基づく。

第3角図法	作成日付	形名	V-08PPKD パイプ用ファン
	6. 4. 1		
三菱電機株式会社中津川製作所	整理番号	No. D0025-A	