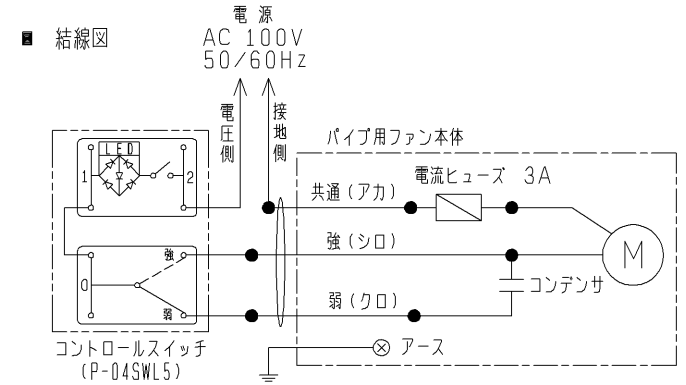
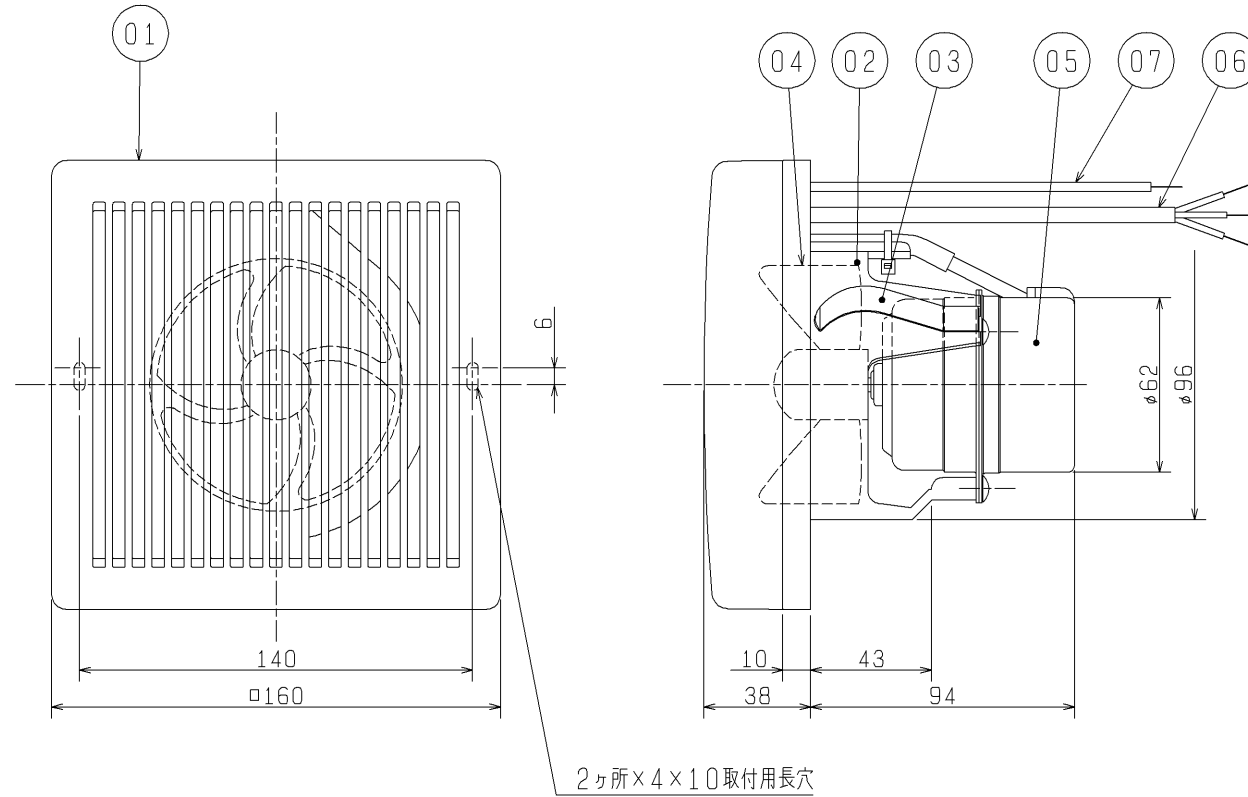
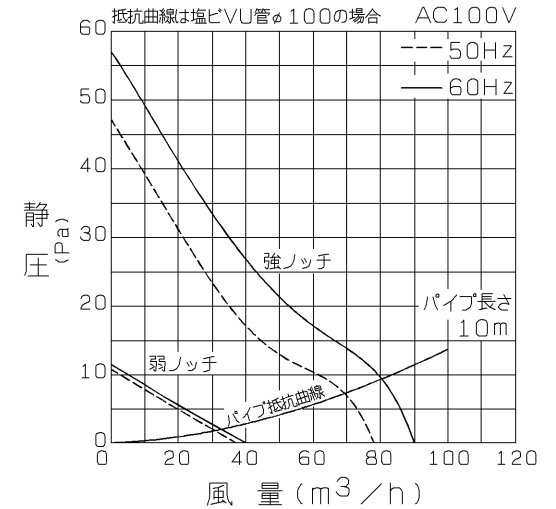


品番	品名	材質	色調(マンセル・近)
01	グリル	合成樹脂	6.28Y8.63/0.65
02	本体	合成樹脂	N-5
03	スプリング	パネ用ステンレス鋼板(2個)	
04	羽根	合成樹脂	N-5
05	電動機		
06	電源コード	3芯ビニルキャブタイヤケーブル(有効長 約1m)	
07	アース線	有効長 約1.0m	



P-Q特性図



■ 特性表

定格電圧 (V)	定格周波数 (Hz)	ノッチ	定格電流 (A)	定格消費電力 (W)	開放風量 (m³/h)	有効換気量 (m³/h)	騒音 (dB)	質量 (kg)
100	50	強	0.035	3.5	78	71	30.5	0.85
		弱	0.026	1.5	37	31	22	
	60	強	0.037	3.7	90	81	33.5	
		弱	0.028	1.7	40	33	24	
電動機形式	コンデンサー永久分相形单相誘導電動機 2極			羽根径	8.5cm			
耐電圧	AC 1000V 1分間			絶縁抵抗	10MΩ以上(500Vメガー)			

※特性は JIS C 9603 に基づく。

※同梱品・・・木ネジ 3.5×32 (2本)
 ※天井、壁取付可能
 ※仕様は場合により変更することがあります。

第3角図法	作成日付	形名	V-08PPKL4 パイプ用ファン(強弱切替タイプ)
	04-04-01		
三菱電機株式会社 中津川製作所		整理番号	NB003002A