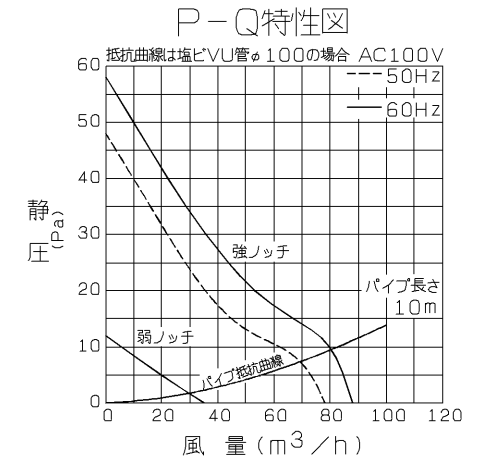
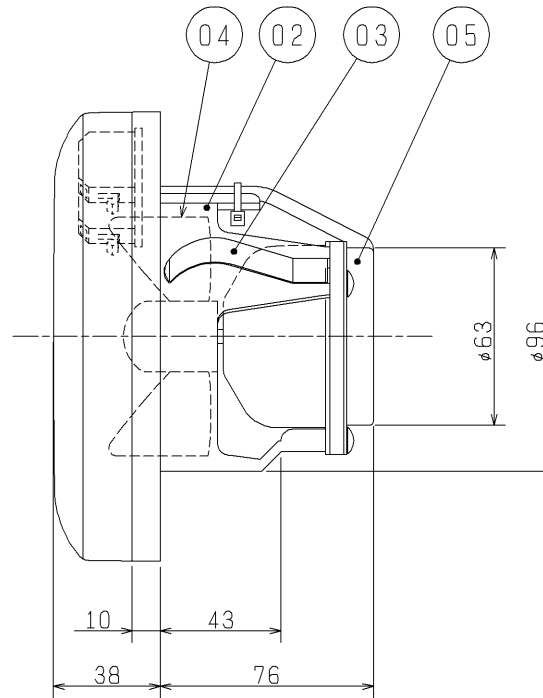
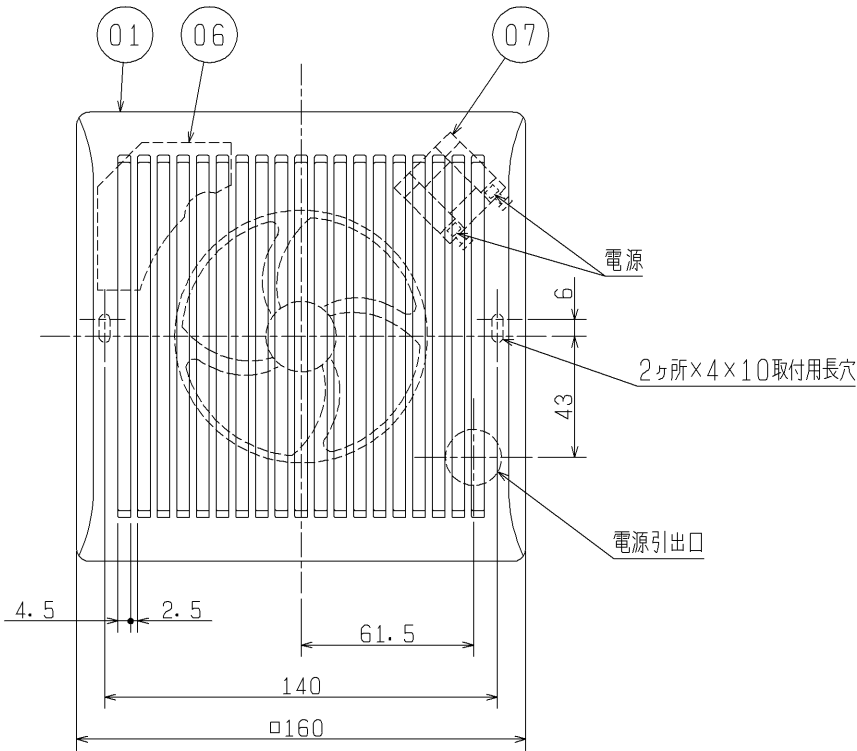
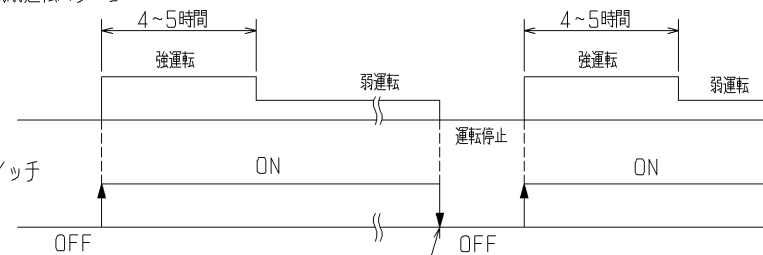


品番	品名	材質	色調(マンセル・近)
01	グリル	合成樹脂	6. 28Y8. 63/0. 65
02	本体	合成樹脂	N-5
03	スプリング	パネ用ステンレス鋼板(2個)	
04	羽根	合成樹脂	N-5
05	電動機		
06	遅延タイマー回路		
07	速結端子		



### ■ 動作シーケンス

#### ● 換気扇運転パターン



#### ● スイッチ

一度スイッチをOFFにし、再度ONすれば、また運転を行います。  
※弱運転時、壁スイッチのランプは点滅します。

※同梱品・・・木ネジ 3.5×32 (2本)  
※天井、壁取付可能  
※仕様は場合により変更することがあります。

### ■ 特性表

定格電圧 (V)	定格周波数 (Hz)	ノッチ	定格電流 (A)	定格消費電力 (W)	開放風量 (m <sup>3</sup> /h)	有効換気量 (m <sup>3</sup> /h)	騒音 (dB)	質量 (kg)
100	50	強	0.032	3.2	78	71	28	0.72
		弱	0.026	1.6	35	30	18	
	60	強	0.034	3.4	88	81	31	
		弱	0.026	1.6	35	30	18	
電動機形式	コンデンサー永久分相形単相誘導電動機 2極			羽根径	8.5 cm			
耐電圧	AC 2500V 1分間		絶縁抵抗		10MΩ以上(500Vメガー)			

※特性は JIS C 9603 に基づく。

第3角図法	作成日付	形名	V-08PPKLD <sub>4</sub> -T パイプ用ファン (遅延タイマー付タイプ)
	04-04-01		
三菱電機株式会社 中津川製作所		整理番号	NO. D0096-B