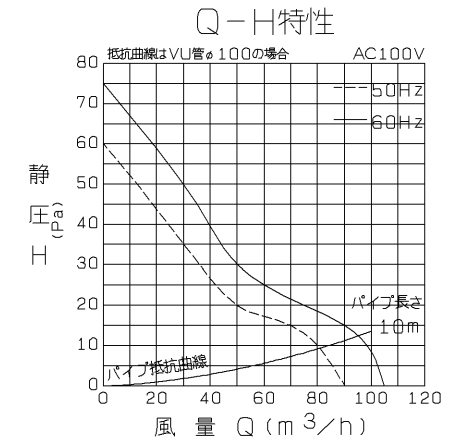
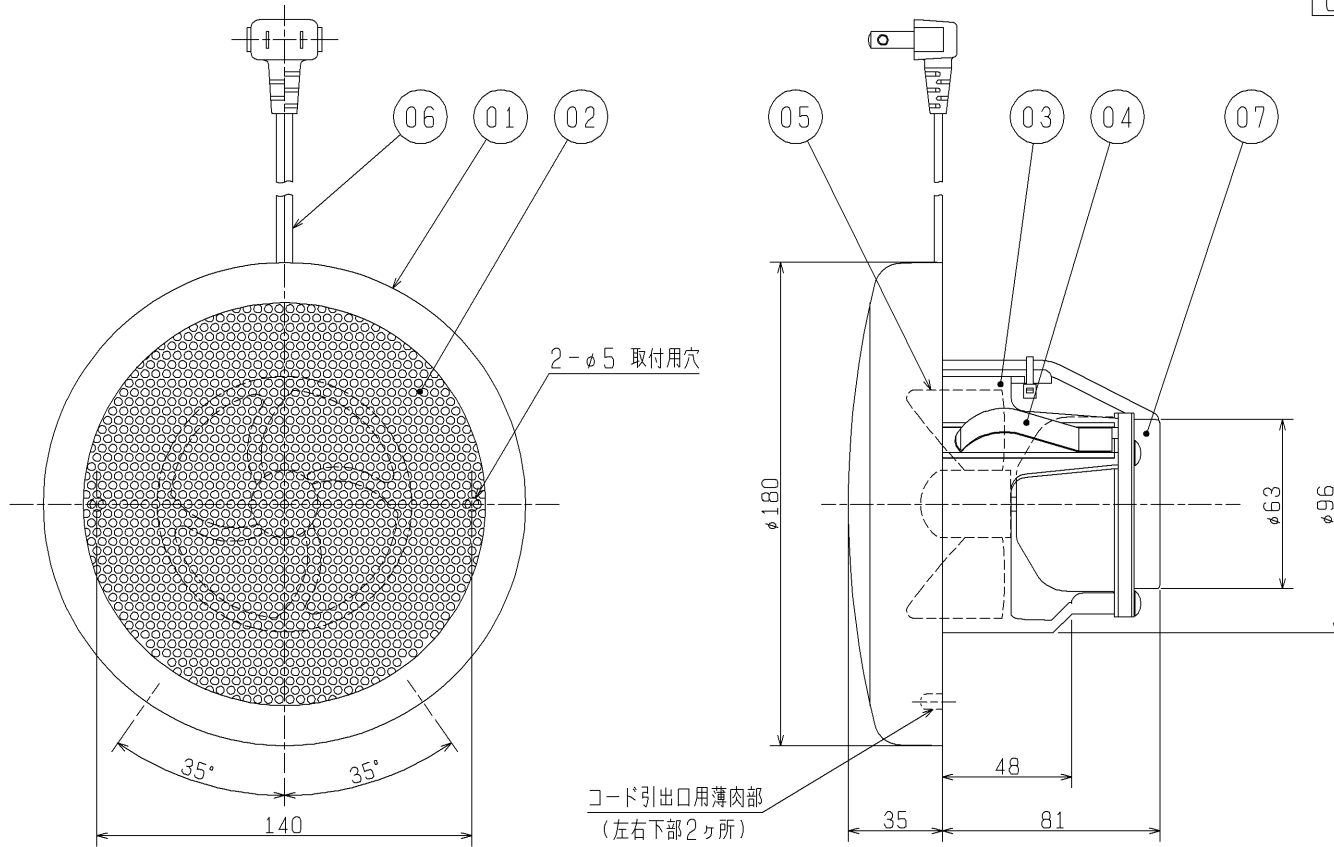


| 品番 | 品名    | 材質                   | 色調(マンセル・近)     |
|----|-------|----------------------|----------------|
| 01 | グリル   | 合成樹脂                 | 6.28Y8.63/0.65 |
| 02 | 吸込口   | アルミパンチングメタル          | 6.28Y8.63/0.65 |
| 03 | 本体    | 合成樹脂                 | N-5            |
| 04 | スプリング | パネ用ステンレス鋼板(2個)       |                |
| 05 | 羽根    | 合成樹脂                 | N-5            |
| 06 | 電源コード | 2芯平形ビニールコード 有効長約0.6m |                |
| 07 | 電動機   |                      |                |



■ 特性表

| 定格電圧 (V) | 定格周波数 (Hz)            | 定格電流 (A) | 定格消費電力 (W) | 風量 (m³/h)       | 騒音 (dB) | 質量 (kg) |
|----------|-----------------------|----------|------------|-----------------|---------|---------|
| 100      | 50                    | 0.038    | 3.8        | 90              | 29.5    | 0.59    |
|          | 60                    | 0.046    | 4.4        | 105             | 32.5    |         |
| 電動機形式    | コンデンサー永久分相形单相誘導電動機 2極 |          |            | 羽根径             | 8.5cm   |         |
| 耐電圧      | AC 1000V 1分間          |          | 絶縁抵抗       | 10MΩ以上(500Vメガー) |         |         |

※特性は JIS C 9603 に基づく。

※同梱品・・・木ネジ 3.5×32 (2本)

※天井、壁取付可能

※仕様は場合により変更することがあります。

|                 |           |      |  |
|-----------------|-----------|------|--|
| 第3角図法           | 作成日付      | 形名   | V-08PPM4-BL  |
|                 | 00. 10. 1 |      | 優良住宅部品 (BL) 認定 パイプ用ファン<br>〈換気ユニット サニタリー用ファン 便所用Ⅱ型〉 |
| 三菱電機株式会社 中津川製作所 |           | 整理番号 | NO. D0113  |