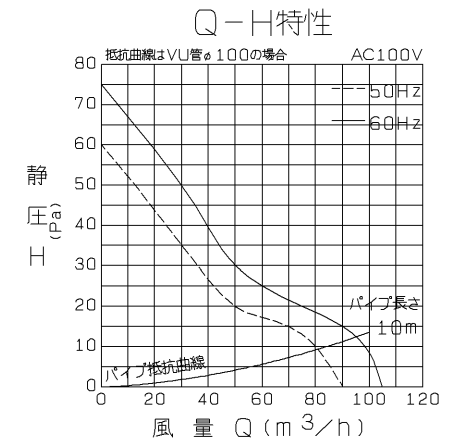
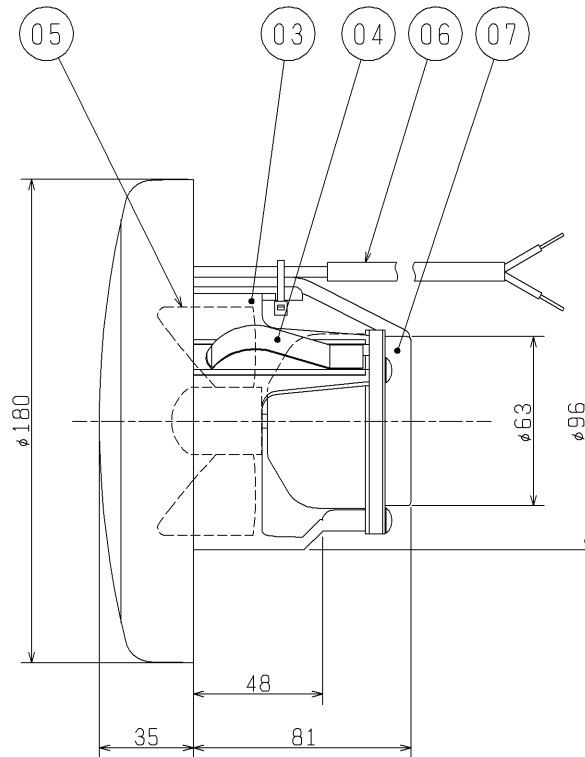
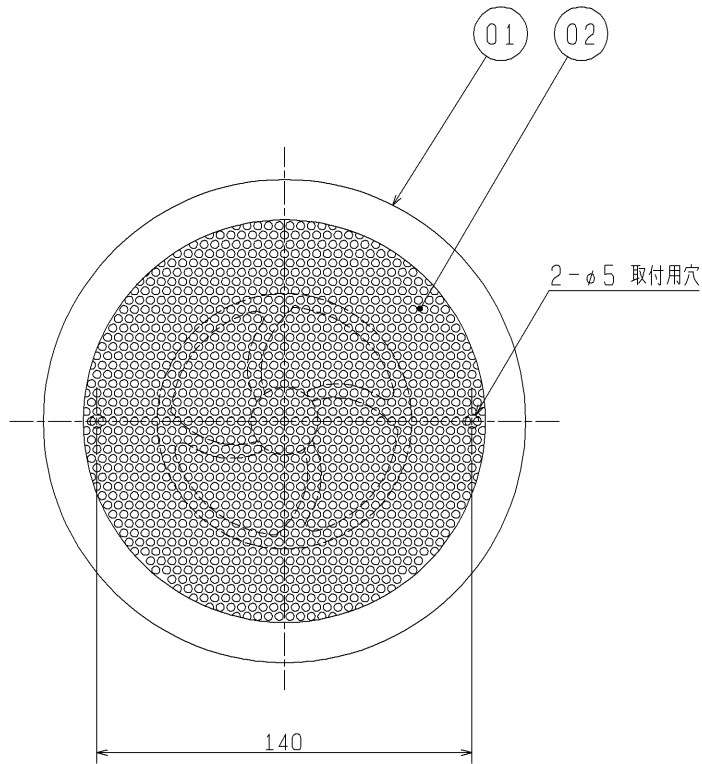


品番	品名	材質	色調(マンセル・近)
01	グリル	合成樹脂	6.28Y8.63/0.65
02	吸込口	アルミパンチングメタル	6.28Y8.63/0.65
03	本体	合成樹脂	N-5
04	スプリング	パネ用ステンレス鋼板(2個)	
05	羽根	合成樹脂	N-5
06	電源コード	2芯ビニールキャブタイヤケーブル	有効長約0.6m
07	電動機		



■ 特性表

定格電圧 (V)	定格周波数 (Hz)	定格電流 (A)	定格消費電力 (W)	風量 (m³/h)	騒音 (dB)	質量 (kg)
100	50	0.038	3.8	90	29.5	0.65
	60	0.046	4.4	105	32.5	
電動機形式	コンデンサー永久分相形单相誘導電動機 2極			羽根径	8.5cm	
耐電圧	AC 2500V 1分間		絶縁抵抗	10MΩ以上(500Vメガー)		

※特性は JIS C 9603 に基づく。

※同梱品・・・木ネジ 3.5×32 (2本)

※天井、壁取付可能

※仕様は場合により変更することがあります。

第3角図法	作成日付	形名	V-08PPM ₄ パイプ用ファン
	00. 4. 3		
三菱電機株式会社 中津川製作所		整理番号	NO. D0099-A