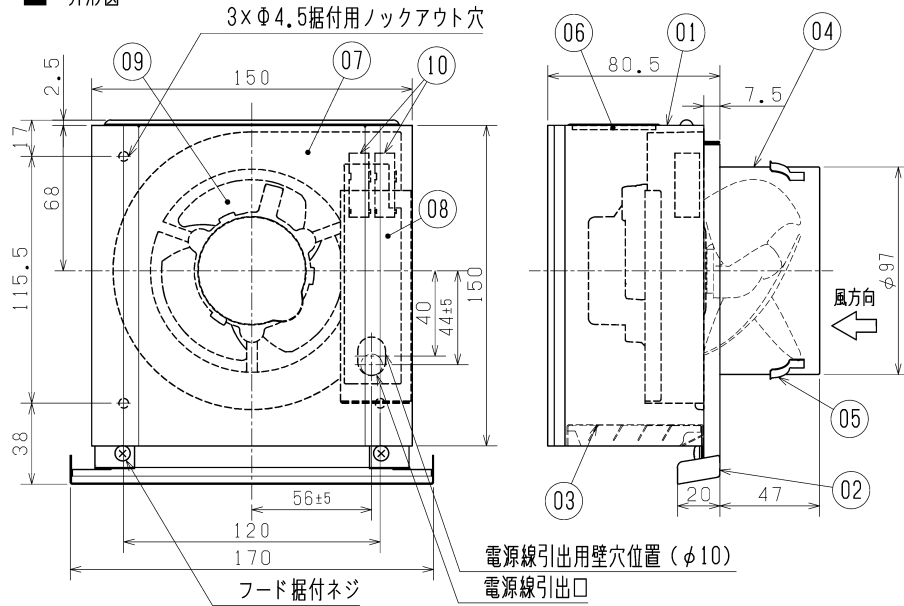


■ 外形図



■ 部品表

品番	品名	材質	塗装仕様・色調(マンセル)
01	フード	ステンレス鋼板	粉体焼付塗装・N5.5
02	ワイド水切板	ステンレス鋼板	粉体焼付塗装・N5.5
03	ギャラリ	ステンレス鋼板	粉体焼付塗装・N5.5
04	パイプガイド	ステンレス鋼板	ステンレス地色
05	スプリング	ステンレス鋼板	
06	制振シート	ゴム改質アスファルト系シート 2.0T	黒(地色)
07	モーター固定板	合成樹脂	
08	端子台カバー	合成樹脂	
09	羽根	合成樹脂	
10	速結端子		

※色調は参考色です

■ 特性表

定格電圧 (V)	定格周波数 (Hz)	定格電流 (A)	定格消費電力 (W)	開放風量 (m³/h)	有効換気量 (m³/h)	室外騒音 (dB)	室内騒音 (dB)	質量 (kg)
100	60	0.065	6.4	85	54	39	40	0.9
電動機形式		コンデンサ永久分相形单相誘導電動機 2極						
シャッター形式		耐電圧		AC 2500V 1分間				
羽根径		8.5 cm	絶縁抵抗		10MΩ以上(500Vメガー)			

※特性は JIS C 9603 に基づく。ただし、室内騒音は壁厚100mm給排気グリルP-13GL6組合せ時の無響室における、室内側給排気グリル正面、左右1mの騒音値の平均値です。  
有効換気量はVP管20m配管相当時の値です。

■ 注意事項

【用途、据付場所】

- この製品は屋外用です(壁据付専用)。
- この製品は高所取付用です。屋外側は本体が屋外床面より1800mm以上のメンテナンス可能な位置に据付けてください。室内側の吸込口(グリル)は室内床面より1800mm以上の位置に据付けてください。  
※点検・修理は屋外側からとなりますので、特別な足場等が必要となる場合は、お客様負担となります。あらかじめご了承ください。
- 施工および電気工事は安全上必ず同梱の据付説明書に従ってください。
- ・室外温度が常時40℃以上となる場所には据付けないでください。  
・小屋裏換気等に使用する場合、搬送空気の温度が50℃以上となる場所では使用しないでください。
- 十分強度のあるところに据付けてください。
- 常時振動したり振動しやすい場所には使用できません。
- 台所のような油煙の多い場所や有機溶剤のかかる場所には据付けないでください。早期故障や火災の原因となります。
- トイレ・洗面所の二部屋換気で使用する場合、外風の吹き付けの強い場所で使用しますとトイレの臭いが室内へ逆流するおそれがあります。

【腐食等の防止】

- 塩害、温泉や硫黄などの腐食性成分を含む場所には据付けないでください。腐食(落下)、漏電(感電)、早期故障の原因となります。
- 有機溶剤や酸・アルカリ洗剤が直接触れると塗装の剥離や製品各部の変色、発錆の原因となります。製品据付け後、外壁の吹付塗装や酸洗いを実施する場合は、有機溶剤などが製品に触れないように、必ず養生をしてください。また、養生をはずした後は、必ず製品を水洗いしてください。
- 清掃、修理などの際には、シンナー・アルコール・その他化学薬品(酸・アルカリ洗剤)などの溶剤等を使用しないでください。腐食や変色、変質などの原因となります。

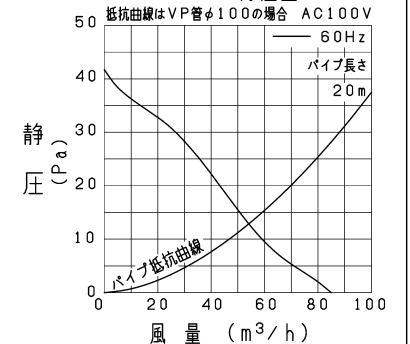
【ダクト配管、その他】

- 次のようなダクト工事はしないでください。風量低下や異常音発生の原因となります。  
・極端な曲げ ・多数の曲げ ・吐出口のすぐそば ・しぼり



- 接続パイプを必ず使用してください。
- アルミフレキシブルダクトには据付けないでください。振動、風量低下の原因となります。
- ダクトは雨水の浸入を防ぐために、屋外側に1/50~1/100の下り勾配をつけてください。
- 効果的な排気を行うために、室内に給気口を設けてください。
- 室内側に必ず吸込口(グリル)を据付けてください。  
※通常の使用状態で接続パイプ内に手や指が入らない形状の吸込口を選定してください。  
必要壁厚に応じてパイプの長さを決めてください。  
参考：P-13GL6 使用の場合  
必要壁厚 ≧ 本体埋込寸法 + 吸込口のパイプ接続部 + 余裕しろ  
(101mm以上) (47mm) (50mm) (4mm)
- 外風の吹き付けが強い場所で使用する場合は、風量調節機構付の吸込口(グリル)を推奨します。
- 長く、安全にご使用いただくためには、必ず定期的な点検(年一回程度)を行い、フード内のほこりづまりのひどい場合は清掃を行ってください。  
・異常音や振動がないか? ・製品の据付け状態が正常であるか?  
・製品各部に著しいサビや塗装の浮きなどがないか?  
・シール材、コーキング材に亀裂など、劣化していないか?

P-Q特性図



※同梱品・・・木ネジ 3.5×32(2本)

※接続パイプ:塩化ビニル管(VU、VP(呼び径100mm))  
鋼板管(内径100mm)

※仕様は場合により変更することがあります。

第三角法	三菱電機株式会社	形名	V-08PPRD <sub>2</sub> 屋外設置式フード一体形ファン	
作成日付	2022-03-15	整理番号	NB321435	1/1