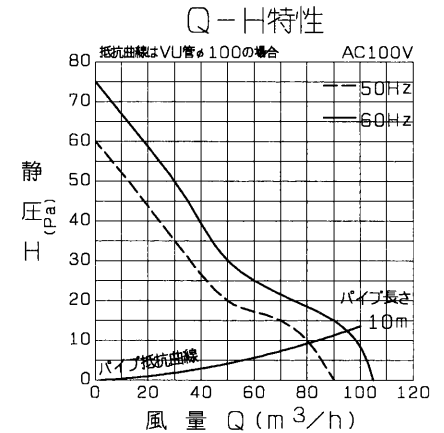
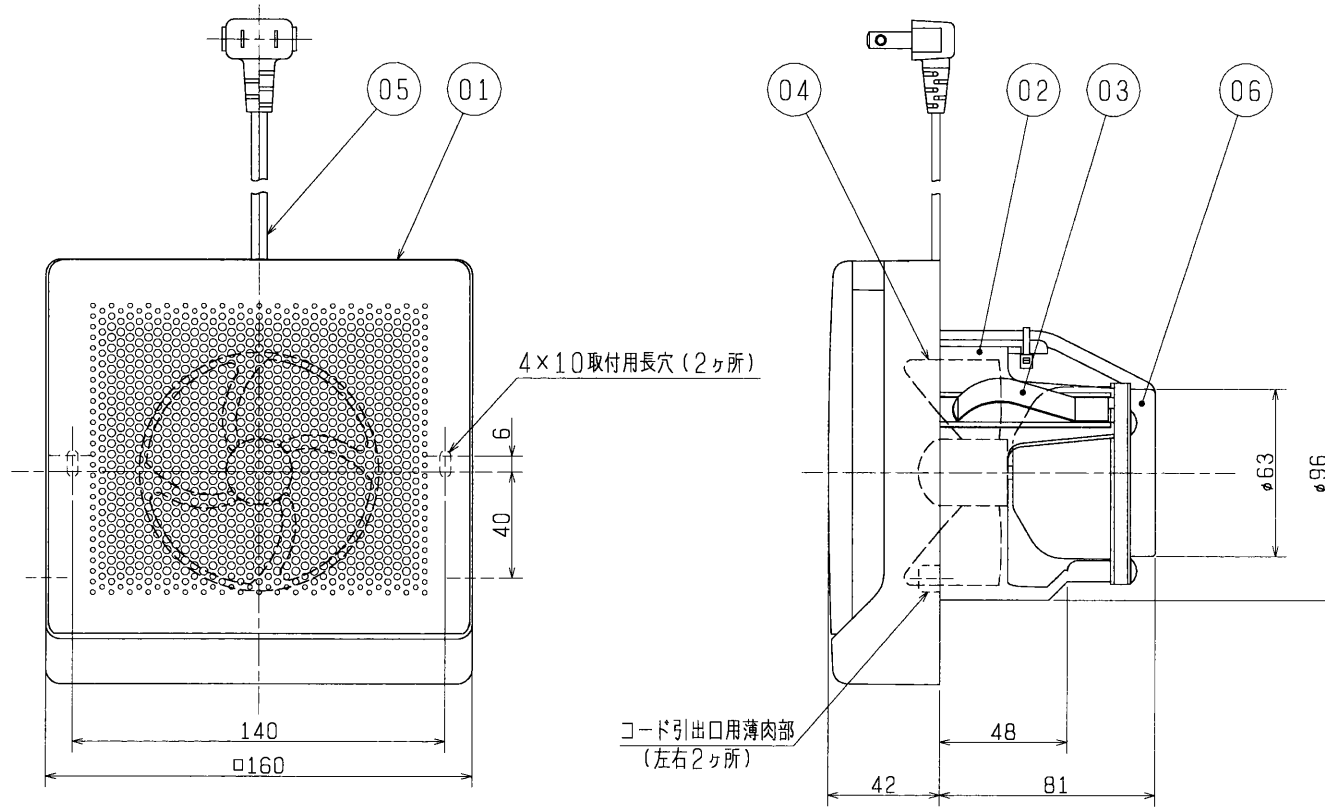


| 品番 | 品名 | 材質 | 色調(マンセル・近) |
|----|-------|-----------------------|-------------------|
| 01 | グリル | 合成樹脂 | 6. 28Y8. 63/0. 65 |
| 02 | 本体 | 合成樹脂 | N-5 |
| 03 | スプリング | パネ用ステンレス鋼板(2個) | |
| 04 | 羽根 | 合成樹脂 | N-5 |
| 05 | 電源コード | 2芯平形ビニールコード 有効長約0. 6m | |
| 06 | 電動機 | | |



※同梱品・・・木ネジ 3.5×32(2本)
 ※天井、壁取付可能
 ※仕様は場合により変更することがあります。

■ 特性表

| 定格電圧 (V) | 定格周波数 (Hz) | 定格電流 (A) | 定格消費電力 (W) | 風量 (m³/h) | 騒音 (dB) | 質量 (kg) |
|----------|--------------|-----------------------|----------------------|-----------|---------|---------|
| 100 | 50 | 0.038 | 3.8 | 90 | 31 | 0.63 |
| | 60 | 0.046 | 4.4 | 105 | 34 | |
| 電動機形式 | | コンデンサー永久分相形单相誘導電動機 2極 | | 羽根径 | 8.5cm | |
| 耐電圧 | AC 1000V 1分間 | | 絶縁抵抗 10MΩ以上(500Vメガー) | | | |

※特性は JIS C 9603 に基づく。

| | | | |
|-----------------|----------|------|---------------------------------|
| 第3角図法 | 作成日付 | 形名 | V-08PPV ₄ パイプ用ファン |
| | 00. 4. 1 | | |
| 三菱電機株式会社 中津川製作所 | | 整理番号 | NO. D0076 |