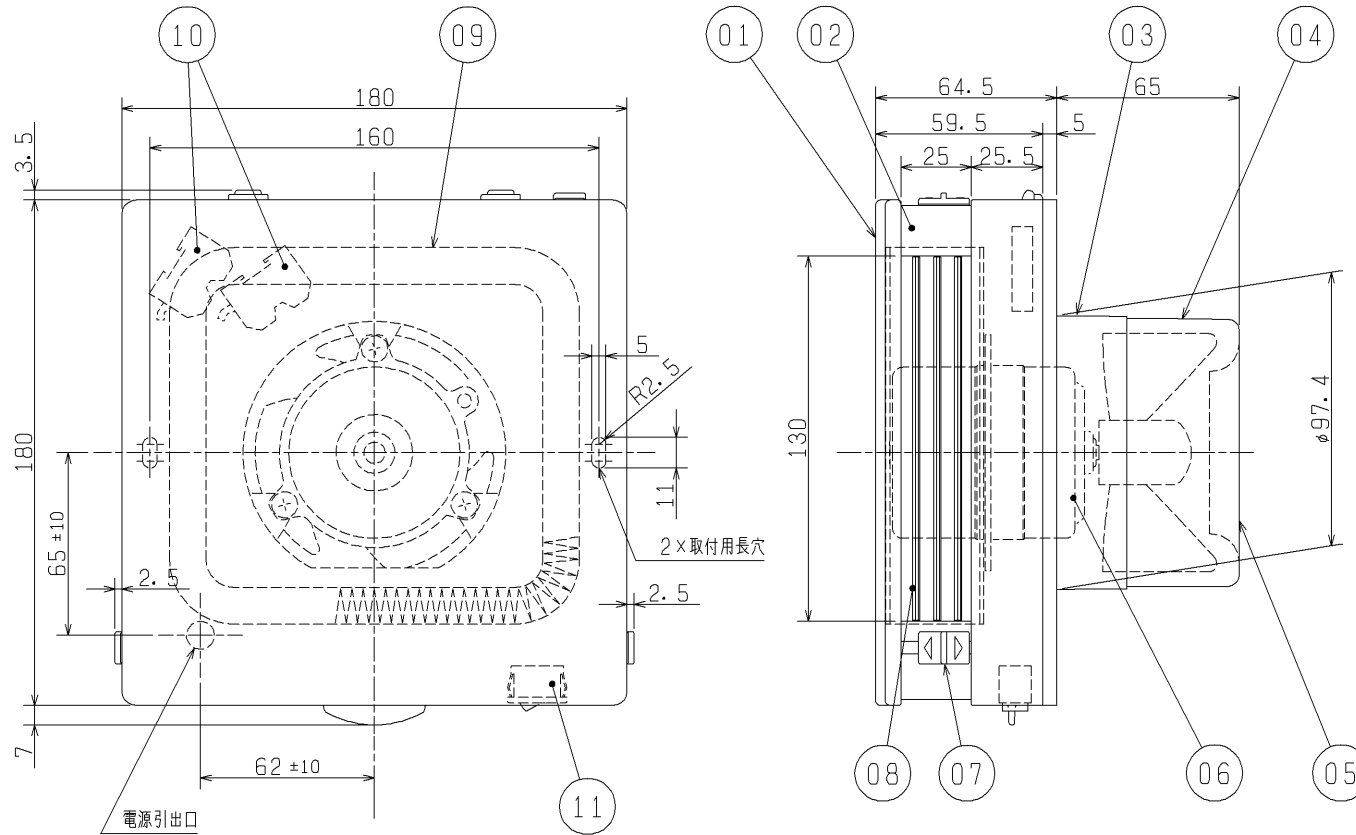
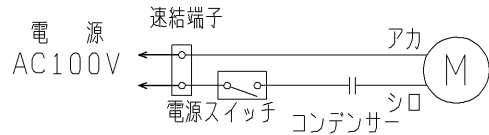
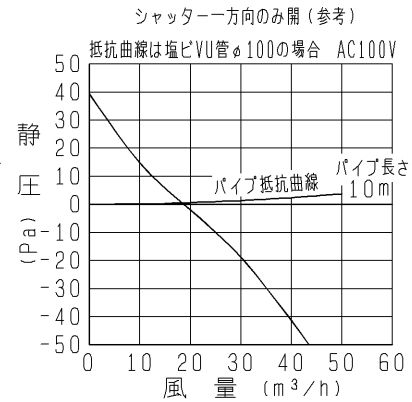
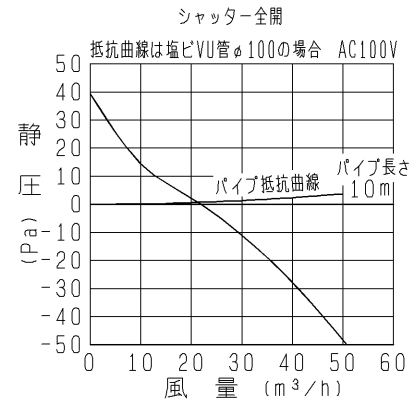


■ 結線図



品番	品名	材質	色調 (マンセル・近)
01	パネル	合成樹脂	2.60Y8.66/0.69 BE:2.69Y6.77/1.51
02	グリル	合成樹脂	2.60Y8.66/0.69 BE:2.69Y6.77/1.51
03	本体	合成樹脂	2.60Y8.66/0.69 BE:2.69Y6.77/1.51
04	羽根	合成樹脂	N-5
05	オリフィス	合成樹脂	N-5
06	電動機		
07	シャッター開閉つまみ	合成樹脂	2.60Y8.66/0.69 BE:2.69Y6.77/1.51
08	シャッター	合成樹脂	2.60Y8.66/0.69 BE:2.69Y6.77/1.51
09	高性能フィルター	ポリプロピレン不織布 (質量法捕集効率98%以上)	
10	端子盤 (速結端子)		
11	電源スイッチ		2.5Y8/2



■ 特性表

定格電圧 (V)	定格周波数 (Hz)	定格電流 (A)	定格消費電力 (W)	風量 (m³/h)	有効換気量 (m³/h)	騒音 (dB)	質量 (kg)
100	60	0.025	1.9	22	21	19.5	1.1

電動機形式 全閉形コンデンサー永久分相単相誘導電動機 2極 | シャッター形式 手動式  
 耐電圧 AC 1000V 1分間 | 絶縁抵抗 10MΩ以上 (500Vメガー)

※特性は JIS C 9603 に基づく。

■ 風量調整のめやす

2ヶ所開の場合	3ヶ所開の約97%
1ヶ所開の場合	3ヶ所開の約85%

※同梱品・・・木ネジ 3.5×32 (2本)、クッション (2本)

※有効換気量は屋外フード (P-13VS2) と組合わせた時の風量です。(パイプ長さ約7m相当)

※設計・施工に関する注意等は2/2をご参照ください。

※仕様は場合により変更することがあります。

第3角図法	作成日付	形名	V-08PQF <sub>2</sub> (-BE)	
	04-5-1		給気専用パイプ用ファン (標準タイプ)	
三菱電機株式会社 中津川製作所		整理番号	NB303116	
			1/2	

## 製品の特長

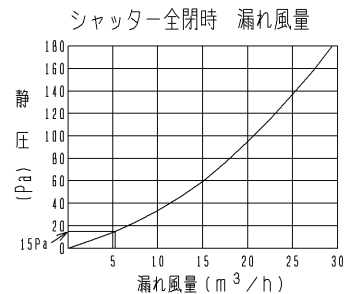
- この製品は常時運転の給気専用タイプです。  
エアフロー環気システム（常時小風量換気システム）の強制給気ユニットとしてもご使用になれます。

## 設置場所に関するご注意

- 使用周囲温度は 0～40℃ です。
- この製品は居室用です。洗面所・浴室など湿気が多いところには取付けないでください（感電および故障の原因となります）
- 台所のような油煙の多い場所や有機溶剤のかかる場所には取付けないでください。
- 燃焼排ガスなどを吸込むおそれのあるところには、設置しないでください。
- 寒冷地区で使用すると結露することがありますので、寒冷地区の場合は寒冷地仕様品またはロスナイセントラル換気システムを推奨します。

## 設計・施工に関するご注意

- この製品は壁取付専用です。天井には取付けないでください。  
（落下によるけがの原因となります）
- この製品は高所取付用です。必ず床面から1800mm以上の壁面に取付けてください。尚、フィルター等のメンテナンスが必要ですので、メンテナンスができる高さ（床面から1800～2500mm）に取付けてください。
- 本体スイッチの操作が困難なところに取付ける場合は壁スイッチ（システム部材のコントロールスイッチまたは市販品）の併用をおすすめします。
  - 壁スイッチは入切タイプをご使用ください
  - 壁スイッチを併用する場合は必ず本体スイッチを「入」にしてください
- 施工および電気工事は安全上必ず同梱の取付工事説明書に従ってください。
- パイプは雨水の浸入を防ぐため室外に向かって1/100以上の下りこう配を付けてください。
- 風雨が下側から強く吹き上げる場所に取付ける場合は、システム部材の耐外風高性能フードの取付けをおすすめします。



外風 5m/s相当 (15Pa時) 5.3 m³/h  
外風 10m/s相当 (60Pa時) 15 m³/h

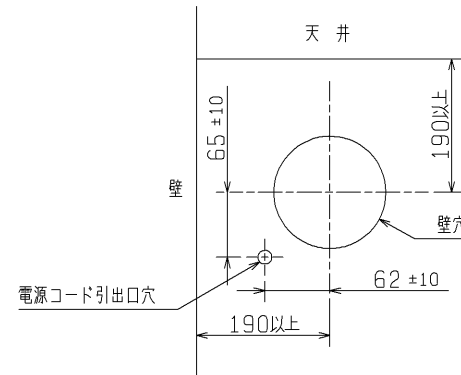
- アルミフレキシブルダクトには取付けないでください。  
（振動の原因となります）
- プラグ付電源コードは使用できません。

9. 下記環境下で使用しますと、本体から結露水が滴下することがあります。

- 寒いとき（下記参照）は、乾いた布等で水滴をふき取ってください。  
屋外温度：運転時「-5℃以下」・停止時「0℃以下」  
室内温度：15～20℃ 室内湿度：45%RH以上

②霧が多く発生しているときは、一時的に運転を停止して、シャッターを閉じてください。

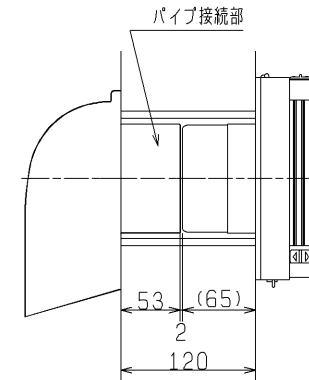
10. 本体取付位置は下図に従ってください。



11. 必要壁厚は屋外フードとの組合せにより異なりますので、下記を目安に決定してください。

<目安>

屋外フードのパイプ接続部長さ+65mm（本体埋込み寸法）+2mm（クリアランス）  
参考例（P-13VS<sub>2</sub>の場合）



（パイプ接続部）（本体埋込み寸法）（クリアランス）（必要壁厚）  
53mm + 65mm + 2mm = 120mm

※その他のフードについては、  
総合カタログをご確認ください。

※仕様は場合により変更することがあります。

第 3 角 図 法	作成日付	形 名	V-08PQF <sub>2</sub> (-BE)	
	04-5-1		給気専用パイプ用ファン (標準タイプ)	
三菱電機株式会社 中津川製作所		整理番号	NB303116	
			2/2	