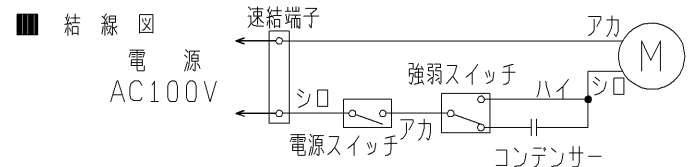


品番	品名	材質	色調(マンセル・近)
01	パネル	合成樹脂	2.60Y8.66/0.69 BE:2.69Y6.77/1.51
02	グリル	合成樹脂	2.60Y8.66/0.69 BE:2.69Y6.77/1.51
03	本体	合成樹脂	2.60Y8.66/0.69 BE:2.69Y6.77/1.51
04	羽根	合成樹脂	N-5
05	オリフィス	合成樹脂	N-5
06	電動機		
07	シャッター開閉つまみ	合成樹脂	2.60Y8.66/0.69 BE:2.69Y6.77/1.51
08	シャッター	合成樹脂	2.60Y8.66/0.69 BE:2.69Y6.77/1.51
09	高性能フィルター	ポリプロピレン不織布(質量法捕集効率98%以上)	
10	端子盤(速結端子)		
11	電源スイッチ		2.5Y8/2
12	強弱スイッチ		2.5Y8/2



■ 風量調整のめやす

2ヶ所開の場合	3ヶ所開の約97%
1ヶ所開の場合	3ヶ所開の約85%

※同梱品・・・ネジ 3.5×32(2本)、クッション(1本)
 ※有効換気量は屋外フード(P-13VS₂)と組合せた時の風量です。(パイプ長さ約7m相当)
 ※製品の特性・設計・施工に関する注意等は2/2をご参照ください。

■ 特性表

定格電圧(V)	定格周波数(Hz)	ノッチ	定格電流(A)	定格消費電力(W)	風量(m³/h)	有効換気量(m³/h)	騒音(dB)	質量(kg)
100	60	強	0.027	2.7	34	33	29	1.1
		弱	0.025	1.9	22	21	19.5	
電動機形式 全閉形コンデンサー永久分相形単相誘導電動機 2極					シャッター形式 手動式			
耐電圧 AC 1000V 1分間					絶縁抵抗 10MΩ以上(500Vメガー)			

※特性は JIS C 9603 に基づく。

※仕様は場合により変更することがあります。

第3角図法	作成日付	形名	V-08PQFF ₂ (-BE)-T 給気専用パイプ用ファン (天井取付仕様・強弱風量切替タイプ)
	04-07-01		
三菱電機株式会社 中津川製作所		整理番号	NB304085
			1/2

製品の特長

- この製品は常時運転の給気専用タイプです。
エアフロー環気システム（常時小風量換気システム）の強制給気ユニットとしてもご使用になれます。

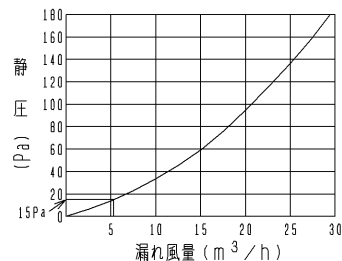
設置場所に関するご注意

- 使用周囲温度は 0～40℃ です。
- この製品は居室用です。洗面所・浴室など湿気が多いところには取付けないでください（感電および故障の原因となります）
- 台所のような油煙の多い場所や有機溶剤のかかる場所には取付けないでください。
- 燃焼廃ガスなどを吸込むおそれのあるところには、設置しないでください。
- 傾斜天井には取付けないでください。
- 寒冷地区で使用すると結露することがありますので、寒冷地区の場合は寒冷地仕様品またはロスナイセントラル換気システムを推奨します。

設計・施工に関するご注意

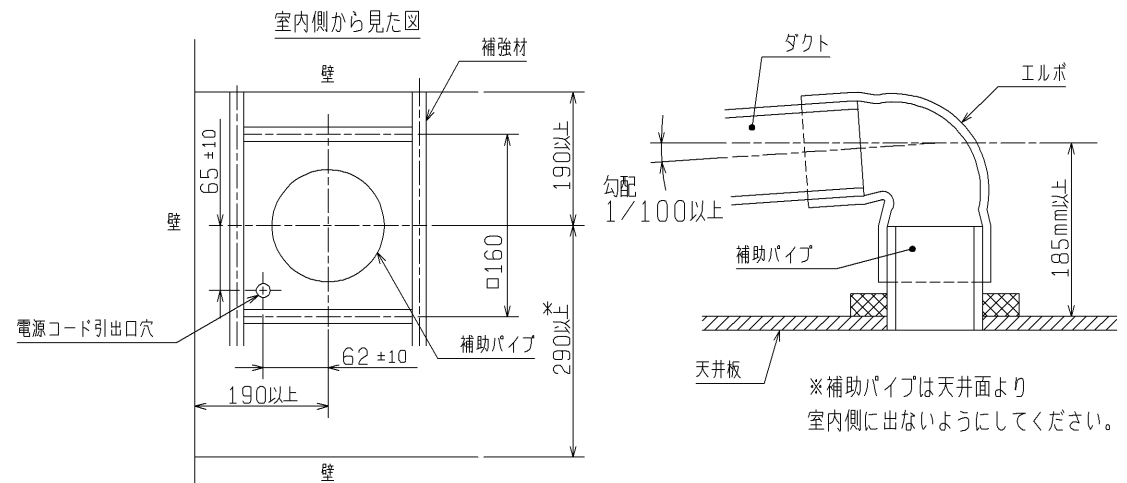
- この製品は天井取付専用です。壁には取付けないでください。
（霧などを吸込んだとき水で壁を汚すことがあります）
- この製品は高所取付用です。必ず床面から1800mm以上の天井面に取付けてください。尚、フィルター等のメンテナンスが必要ですので、メンテナンスができる天井面（床面から1800～2500mm）に取付けてください。
- 本体スイッチの操作が困難なため、壁スイッチ（システム部材のコントロールスイッチまたは市販品）の併用をおすすめします。
 - 壁スイッチは入切タイプをご使用ください（壁スイッチでの強弱切替はできません）
 - 壁スイッチを併用する場合は必ず本体スイッチを「入」にしてください
- 施工および電気工事は安全上必ず同梱の取付工事説明書に従ってください。
- ダクトは雨水の浸入を防ぐため室外に向かって1/100以上の下り勾配を付けてください。
- 風雨が下側から強く吹き上げる場所に取付ける場合は、システム部材の耐外風高性能フードの取付けをおすすめします。

シャッター全閉時 漏れ風量



外風 5m/s相当 (15Pa時) 5.3m³/h
外風 10m/s相当 (60Pa時) 15 m³/h

- アルミフレキシブルダクトには取付けないでください。
（振動の原因となります）
- プラグ付電源コードは使用できません。
- 下記環境下で使用しますと、本体から結露水が滴下することがあります。
 - ①寒いとき（下記参照）は、乾いた布等で水滴をふき取ってください。
屋外温度：運転時「-5℃以下」・停止時「0℃以下」
室内温度：15～20℃ 室内湿度：45%RH以上
 - ②霧が多く発生しているときは、一時的に運転を停止して、シャッターを閉じてください。
- 本体取付位置は下図に従ってください。



* スイッチがくぐる面はパイプ中心と壁は290以上離してください。

- 霧が多く発生する地域に取付ける場合は、専用部材（フィルター枠）の使用をおすすめします。
お近くの当社販売店かシステムサービスまでお問い合わせください。
<フィルター枠：ご注文番号M35836687>

*仕様は場合により変更することがあります。

第 3 角 図 法	作成日付	形 名	V-08PQFF ₂ (-BE)-T 給気専用パイプ用ファン (天井取付仕様・強弱風量切替タイプ)
	04-07-01		
三菱電機株式会社 中津川製作所		整理番号	NB304085
			2/2