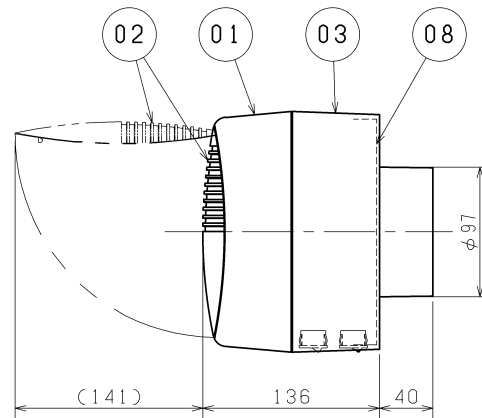
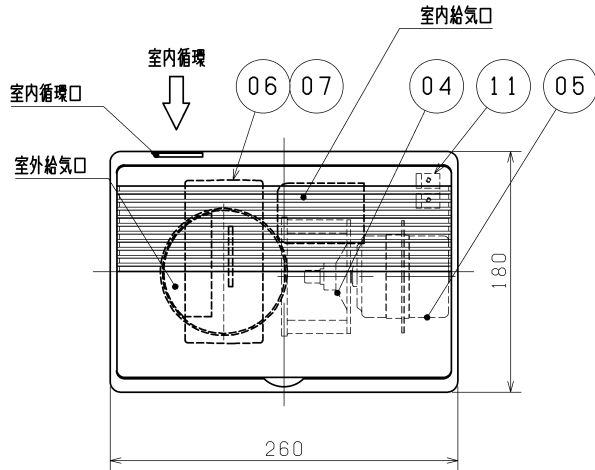
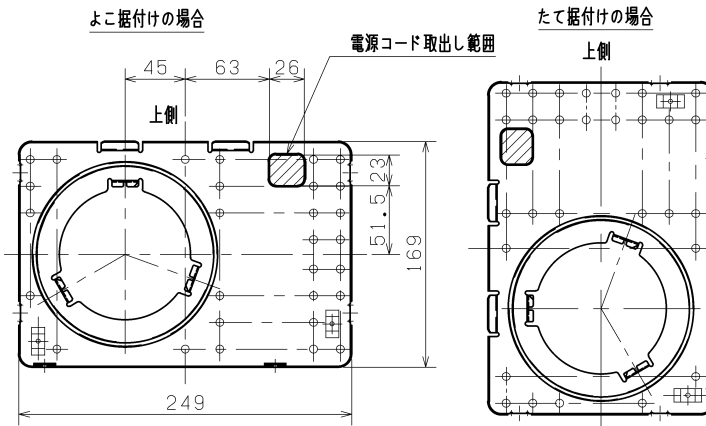
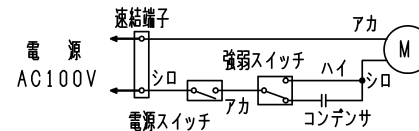


■据付位置図(室内側より見る) *天地逆据付不可

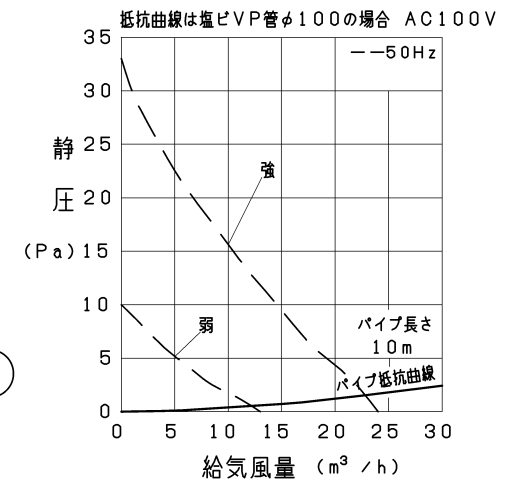


■結線図



品番	品名	材質	色調(マンセル・近)
01	パネル	合成樹脂	6.28Y8.63/0.65
02	フィルターカバー	合成樹脂	6.28Y8.63/0.65
03	本体ケーシング	合成樹脂	6.28Y8.63/0.65
04	羽根	合成樹脂	N-5
05	電動機		
06	高性能フィルター	ポリプロピレン不織布 捕集率: 10 μ m以上の粒子約97%(計数法)	
07	アレル除菌フィルター	ポリエステル+レーヨン	
08	本体取付板	溶融亜鉛メッキ鋼板	
09	シャッター	合成樹脂	6.28Y8.63/0.65
10	パイプガイド	合成樹脂	
11	速結端子		
12	主電源スイッチ		
13	強弱切替スイッチ		

P-Q特性



■特性表

定格電圧 (V)	定格周波数 (Hz)	シャッター	ノッチ	定格電流 (A)	定格消費電力 (W)	給気量 (m³/h)	有効給気量 (m³/h)	吹出風量 (m³/h)	騒音 (dB)	質量 (kg)
100	50	全開	強	0.046	4.2	24	23	36	33.5	2.0
			弱	0.030	1.7	13	12	19.5	22.5	
		半開	強	0.046	4.2	17	16	34	33.5	
			弱	0.030	1.7	9	8.5	18	22.5	

電動機形式 コンデンサ永久分相形单相誘導電動機 2極 羽根径 8.5cm

耐電圧 AC1000V 1分間 絶縁抵抗 10M Ω 以上(500Vメガー)

*特性は JIS C 9603 に基づく。騒音値は当社無響室における測定値です。

*有効換気量は屋外フード(P-13VS4)と組合わせた時の風量です。

(パイプ長さ約7m相当)

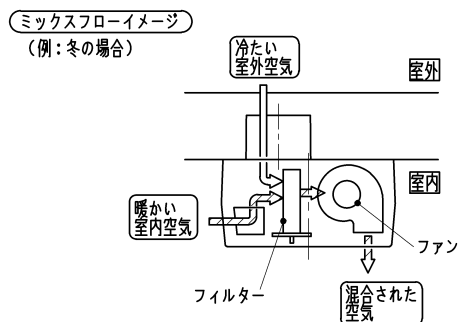
*仕様は場合により変更することがあります。

第三角法	三菱電機株式会社	形名	V-08PQMX ₂ -KF アレル除菌フィルター搭載ミックスフローファン
作成日付	2021-12-17	整理番号	NB320042 1/2

製品の特長

この製品は、外気をきれいにして室内へ取り入れる（給気）とともに、室内の空気を混ぜ合わせ、外気を室温に近づけて給気します。

また、24時間換気用のため、異常時・メンテナンス時等以外は電源スイッチを「入」でご使用ください。



吹出し温度計算

室内循環 風量Q0 温度T0 (シャッター全開時 Q0:Q1=約1:2)
 室外給気 風量Q1 温度T1 (シャッター半開時 Q0:Q1=約1:1)
 室内吹出 風量Q2 温度T2 に設定しています。

$$T2 = (Q0(27.3 + T0) + Q1(27.3 + T1)) / Q2 - 27.3$$

例：シャッター全開時 Q0=12 m³/h、Q1=24 m³/h、Q2=36 m³/h
 T0=20℃、 T1=0℃の場合

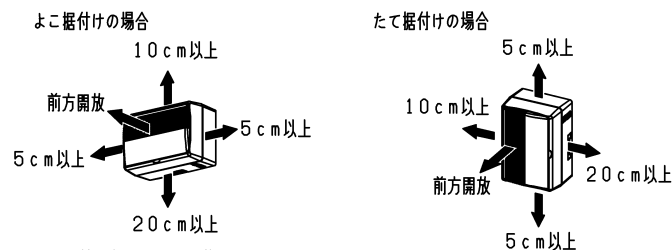
$$T2 = 6.7℃$$

設置場所に関するご注意

1. 使用周囲温度は0～40℃です。
2. この製品は居室用です。
洗面所・浴室など湿気の多いところでは使用しないでください。
(感電および故障の原因となります)
3. 台所のような油煙の多い場所や有機溶剤のかかる場所には据付けしないでください。
4. 燃焼排ガスなどを吸込むおそれのあるところには、設置しないでください。

設計・据付に関するご注意

1. この製品は壁据付専用です。天井には据付けしないでください。
(落下によるけがの原因となります)
2. 据付および電気工事は安全上必ず同梱の据付説明書に従ってください。
3. パイプは雨水の浸入を防ぐため室外に向かって1/100以上の下りこう配を付けてください。
4. 風雨が強く下側から吹き上げがある場合は、システム部材の耐外風高性能フードを据付けることをおすすめします。
5. アルミフレキシブルダクトへの据付けはしないでください。
(振動の原因となります)
6. 下記環境下で使用しますと、本体から結露水が滴下することがあります。
(屋外温度-10℃以下で、室内温度15～25℃・室内湿度45%RH以上)
7. 本体の周囲には下記の数値以上の空間が必要です。



8. プラグ付電源コードは使用できません。
9. この製品は高所取付用です。必ず床面から1800mm以上の壁面に据付けてください。尚、フィルター等のメンテナンスが必要ですので、メンテナンスができる高さに据付けてください。
10. 霧の多い時期は一時的に運転を停止してください。(シャッターも閉じてください)
11. 必要壁厚は屋外フードとの組合せにより異なりますので、下記を目安に決定してください。
(目安) 屋外フードのパイプ接続部長さ+40mm (本体埋込み寸法)

※仕様は場合により変更することがあります。

※仕様は場合により変更することがあります。

第三角法	 三菱電機株式会社	形名	V-08PQMX ₂ -KF アレル除菌フィルター搭載ミックスフローファン
作成日付	2020-12-17	整理番号	NB320042 2/2