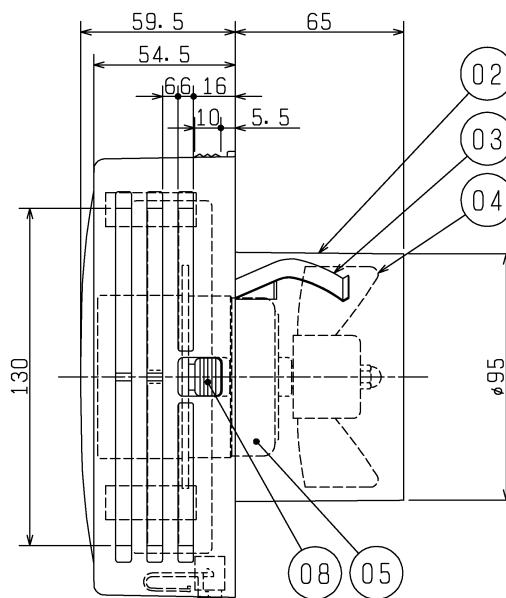
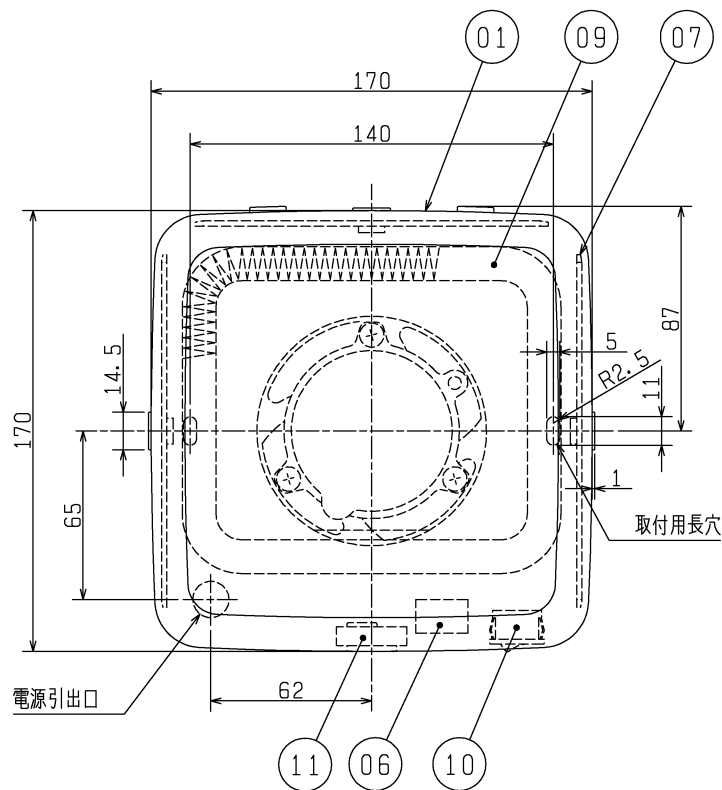
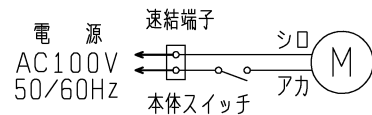
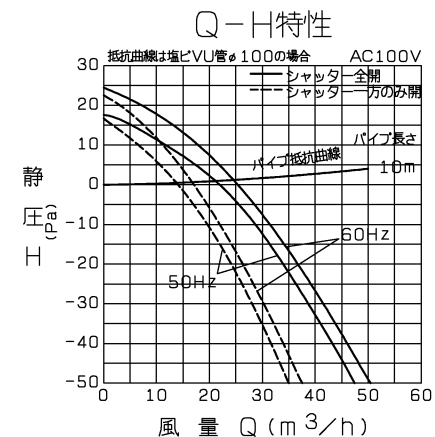


■ 結線図



品番	品名	材質	色調(マンセル・近)
01	グリル	合成樹脂	2.60Y8.66/0.69 BE:2.69Y6.77/1.51
02	本体	合成樹脂	2.60Y8.66/0.69
03	スプリング	パネ用ステンレス鋼板(2個)	
04	羽根	合成樹脂	N-5
05	電動機		
06	端子盤	(速結端子)	
07	シャッター	合成樹脂	2.60Y8.66/0.69 BE:2.69Y6.77/1.51
08	シャッター開閉つまみ	合成樹脂	2.60Y8.66/0.69 BE:2.69Y6.77/1.51
09	フィルター	ポリプロピレン不織布	
10	スイッチ		2.5Y8/2
11	グリル脱着用つまみ	合成樹脂	2.60Y8.66/0.69 BE:2.69Y6.77/1.51



■ 特性表

定格電圧 (V)	定格周波数 (Hz)	シャッター	定格電流 (A)	定格消費電力 (W)	風量 (m³/h)	騒音 (dB)	質量 (kg)
100	50	全開	0.022	2.2	21	27.5	0.8
		1方向のみ開	0.022	2.2	13.5	26	
	60	全開	0.023	2.3	25	29.5	
		1方向のみ開	0.023	2.3	17	28	
電動機形式		全閉形コンデンサー永久分相形单相誘導電動機		2極	シャッター形式   手動式		
耐電圧		AC 1000V		1分間	絶縁抵抗 10MΩ以上(500Vメガー)		

\*特性は JIS C 9603 に基づく。

\*仕様は場合により変更することがあります。

第 3 角 図 法	作成日付	形 名	V-08PQUK (-BE) エアフロー環気システム 強制給気ユニット (高性能フィルタータイプ)
	99. 4. 1		
三菱電機株式会社 中津川製作所		整理番号	NO. D0058-B