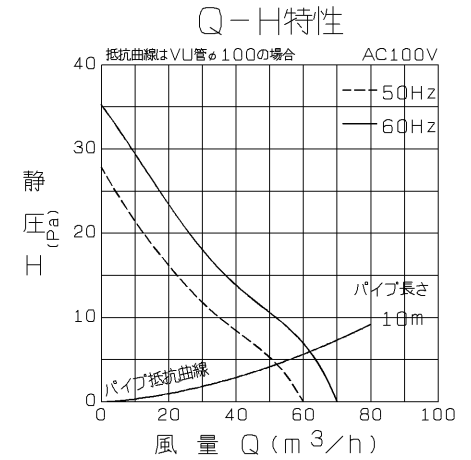
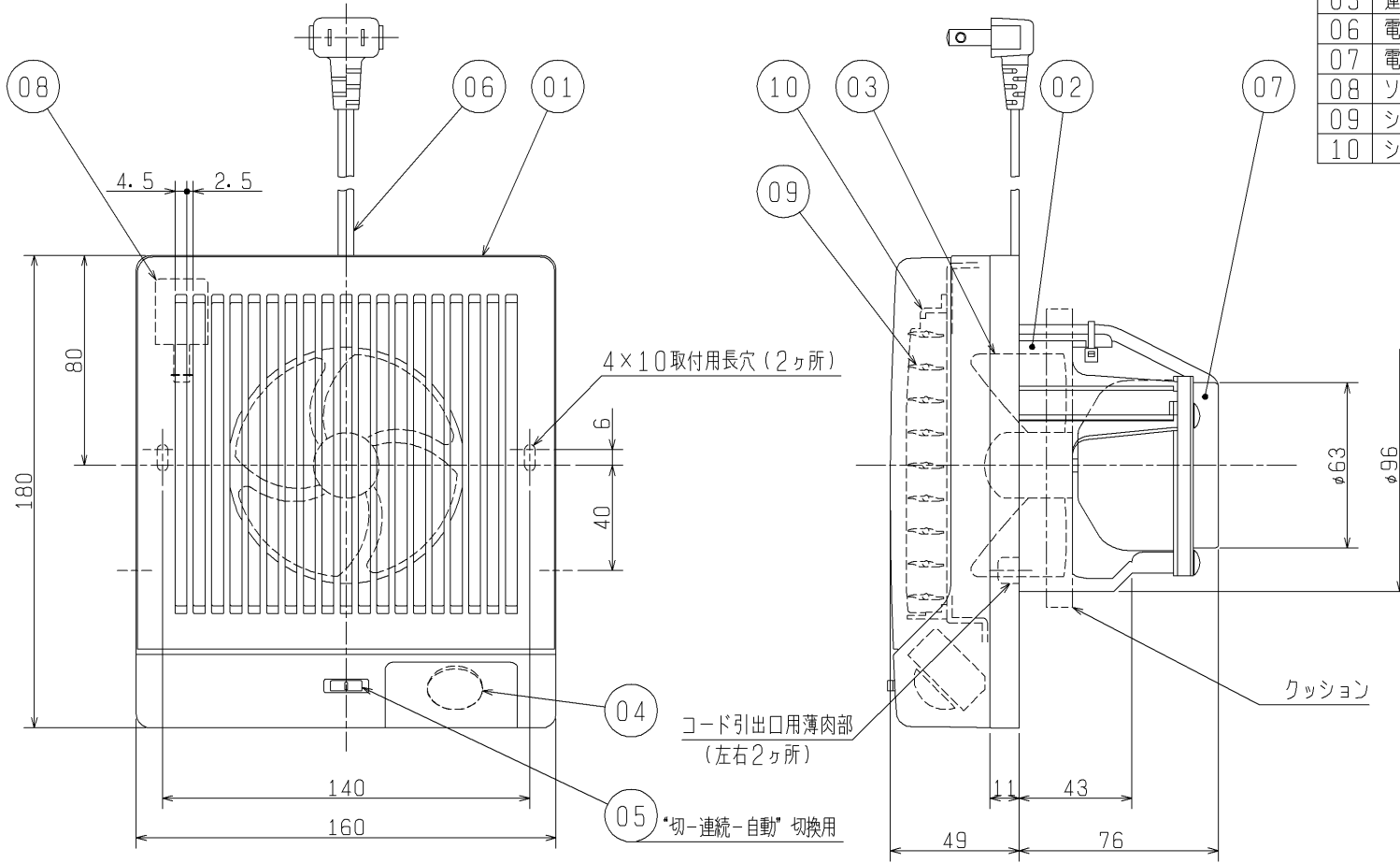


品番	品名	材質	色調(マンセル・近)
01	グリル	合成樹脂	6.28Y8.63/0.65
02	本体	合成樹脂	N-5
03	羽根	合成樹脂	N-5
04	人感センサー		
05	運転スイッチ		
06	電源コード	2芯平形ビニールコード 有効長約0.6m	
07	電動機		
08	ソレノイド		
09	シャッター	合成樹脂	N-5
10	シャッター枠	合成樹脂	N-5



※同梱品・・・木ネジ 3.5×32 (2本)、クッション (1本)
 ※図はシャッター開状態です。
 ※天井、壁取付可能
 ※湿気の多いところ(浴室・シャワー付洗面台・衣類乾燥機のある洗面所など)ではご使用できません。
 ※仕様は場合により変更することがあります。

■ 特性表

定格電圧 (V)	定格周波数 (Hz)	定格電流 (A)	定格消費電力 (W)	風量 (m ³ /h)	騒音 (dB)	質量 (kg)
100	50	0.074	5.7	60	21	0.87
	60	0.078	5.8	70	24	
電動機形式	コンデンサー永久分相形单相誘導電動機 2極			シャッター形式	電気式	羽根径
耐電圧	AC 1000V	1分間	絶縁抵抗	10MΩ以上 (500Vメガー)		

※特性は JIS C 9603 に基づく。

第3角図法	作成日付	形名	V-08PSAS4
	03. 5. 1		パイプ用ファン (マイコン制御自動運転タイプ)
三菱電機株式会社 中津川製作所		整理番号	NO. D0088-A